

Déploiement d'infrastructures collectives de recharge relevant du Réseau Public de Distribution d'électricité dans les immeubles collectifs à usage principal d'habitation : règles de dimensionnement, de raccordement et de déclenchement des travaux sur le Réseau Public de Distribution d'électricité

Identification : **WEBE158**

Version : **1.0**

Nombre de pages: **15**

Version	Date d'application	Nature de la modification	Annule et remplace
1.0		Création	

Résumé / Avertissement :

Ce document a été élaboré par GreenAlp conformément à la loi n° 2021-1104 du 22 août 2021 et au décret n° 2022-1249 du 21 septembre 2022 relatif au déploiement d'infrastructures collectives de recharge relevant du Réseau Public de Distribution d'électricité dans les immeubles collectifs.

Cette note présente les règles de dimensionnement, de raccordement et de déclenchement des travaux sur le Réseau Public de Distribution d'électricité pour la solution relevant du Réseau Public de Distribution d'IRVE dans le résidentiel collectif.

Table des matières

1	Rappels sur les installations électriques.....	7
2	Dimensionnement de l'infrastructure collective	8
2.1	Dimensionnement de l'infrastructure collective selon le décret n° 2022-1249 du 21 septembre 2022	8
2.2	Détermination du foisonnement des IRVE au sein de l'infrastructure collective.....	9
3	Principes de raccordement de l'infrastructure collective.....	10
4	Règle de dimensionnement du tronçon commun	11
5	Travaux sur le réseau et règles de déclenchement	12
5.1	Types de travaux possibles sur le réseau pour l'insertion d'une infrastructure collective.....	12
5.2	Règles de déclenchement des travaux sur le réseau à la mise en service d'une infrastructure collective et postérieurement	12

Résumé

La loi n° 2021-1104 dite « Climat et Résilience » du 22 août 2021 met en place de nouvelles dispositions pour accélérer le déploiement des Infrastructures de Recharge de Véhicules Electriques (IRVE) dans le résidentiel collectif.

Il existe deux types de solutions collectives pour équiper les parkings d'immeuble :

- Solution des opérateurs d'IRVE ;
- Solution relevant du Réseau Public de Distribution d'électricité¹.

Quelle que soit la solution retenue par le propriétaire ou la copropriété, les GRD l'accompagnent.

Le décret d'application n° 2022-1249 du 21 septembre 2022² relatif au déploiement d'IRVE relevant du Réseau Public de Distribution d'électricité dans les immeubles collectifs décrit les règles d'application du préfinancement dont peut bénéficier cette solution. Le présent document précise les règles de dimensionnement et de déclenchement des travaux pour la solution relevant du Réseau Public de Distribution d'électricité proposées par GreenAlp et approuvées par la Commission de régulation de l'énergie (CRE).

Les règles et principes définis :

- **Le dimensionnement de l'infrastructure collective** est défini par la puissance (**PIRVE**) nécessaire à l'alimentation de l'ensemble des places du parking (conformément au décret d'application n° 2022-1249 du 21 septembre 2022). Un coefficient de foisonnement permet de prendre en compte le fait que les utilisateurs de véhicules électriques ne se chargeront pas tous en même temps ni à la même puissance. La définition de la puissance **PIRVE** est la suivante :

PIRVE = Nombre de places desservies x Préférence x coefficient de foisonnement des IRVE.

- Préférence est la puissance de référence, elle est définie par arrêté ;
 - **Le coefficient de foisonnement des IRVE** raccordées à l'infrastructure collective proposé **est aujourd'hui de 0,4**. Il est fixé sur la base d'une étude menée par Enedis et pourra être révisé à la lumière de nouvelles études.
 - **Le raccordement de l'infrastructure collective** vise la mutualisation, là où c'est possible, des usages des infrastructures électriques de l'immeuble.
- **Le dimensionnement du tronçon commun à l'ensemble des usages du bâtiment** doit prendre en compte la puissance de raccordement des usages classiques de l'immeuble et celle des IRVE du parking.

Déploiement d'infrastructures collectives de recharge relevant du Réseau Public de Distribution d'électricité dans les immeubles : règles de calcul de la quote-part au titre de l'infrastructure collective

- Les données à disposition ne permettent pas aujourd'hui de confirmer, ni de quantifier, un foisonnement entre les usages classiques et les usages IRVE de l'immeuble. C'est la raison pour laquelle GreenAlp propose, à date, de ne pas prendre en compte de foisonnement entre ces deux types d'usage pour le dimensionnement du tronçon commun.
- **Les règles de déclenchement des travaux** sur le réseau amont au branchement collectif sont définies :
 - **à la mise en service.** Les travaux initiaux sur le réseau seront ceux permettant de répondre au besoin des IRVE raccordées à la mise en service ($P_{IRVE \text{ à } T0}$), dans un minimum de 20 % ;
 - **au fil de l'équipement des places de parking.** Le besoin de puissance des IRVE augmentera. Les études régulières menées par GreenAlp permettront d'identifier les adaptations du réseau nécessaires. GreenAlp prendra en compte le foisonnement des IRVE et des autres usagers du réseau.

¹ Articles L. 353-12 à L. 353-13 du Code de l'énergie.

² Codifié aux articles D. 353-12 à D. 353-12-4 du Code de l'énergie

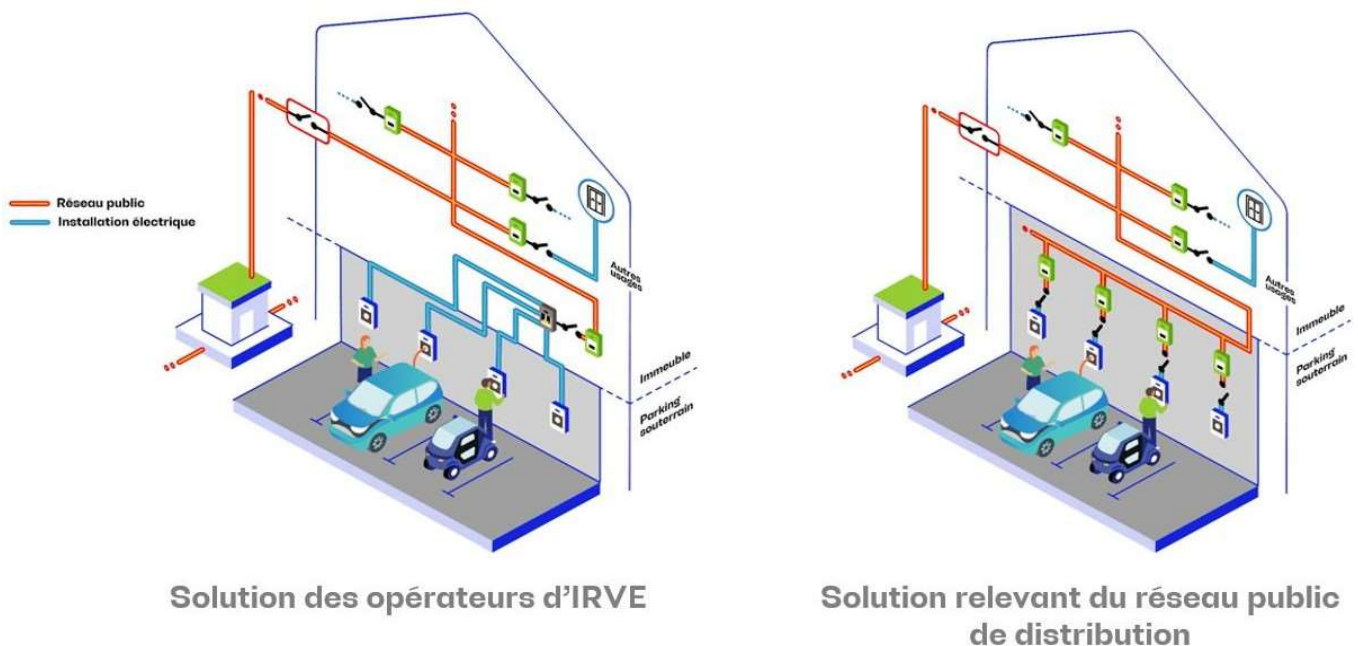
Introduction

L'accompagnement de l'équipement en IRVE du résidentiel collectif par le gestionnaire de réseau de distribution

Pour permettre l'accélération de la mobilité électrique en France, **la loi n° 2021-1104 dite « Climat & Résilience » du 22 août 2021** a confié aux gestionnaires de réseau de distribution (GRD) la mission d'accompagner l'équipement des parkings des immeubles résidentiels en Infrastructures de Recharge de Véhicules Electriques (IRVE).

Pour rappel, un GRD accompagne deux solutions collectives pour l'installation d'IRVE en résidentiel collectif :

- **La solution des opérateurs d'IRVE** : le GRD installe un accès dédié au Réseau Public de Distribution d'électricité pour le service de recharge d'un opérateur ;
- **La solution relevant du Réseau Public de Distribution d'électricité** : le GRD installe le Réseau Public de Distribution d'électricité dans le parking ainsi qu'un compteur sur les places des résidents le demandant.



Contexte réglementaire : définir les règles encadrant la solution relevant du Réseau Public de Distribution

La loi Climat et Résilience du 22 août 2021 a introduit pour la solution relevant du Réseau Public de Distribution la possibilité d'un dispositif de préfinancement par les tarifs d'utilisation des réseaux publics d'électricité (TURPE).

Ce dispositif est précisé par le **décret n° 2022-1249 du 21 septembre 2022** qui décrit les modalités financières et techniques applicables à cette solution. En particulier, ce décret indique :

« Les règles de dimensionnement de l'infrastructure collective et de déclenchement des travaux postérieurs à la mise en service sont définies par le gestionnaire de réseau et soumises à l'approbation de la Commission de régulation de l'énergie » (article 1).

La présente note a pour objet de présenter pour la solution relevant du Réseau Public de Distribution d'électricité :

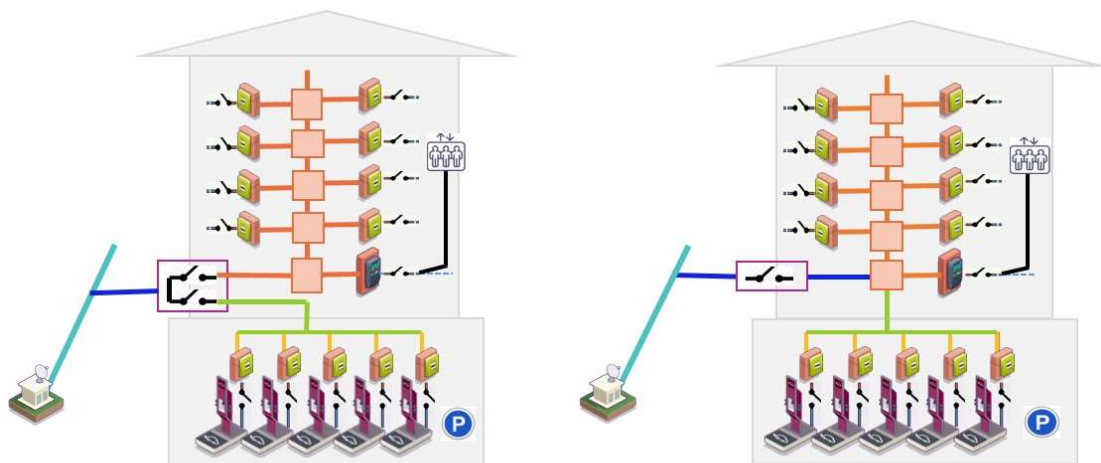
- **Les règles de dimensionnement (§2) et de raccordement (§3) de l'infrastructure collective ;**
- **Les règles de dimensionnement du tronçon commun** aux usages classiques et aux usages IRVE (§4) ;
- **Les règles de déclenchement de travaux sur le réseau amont au branchement collectif à la mise en service de l'infrastructure collective et postérieurement (§5).**

1 Rappels sur les installations électriques

Les définitions utilisées :

- **Les branchements individuels** au sens du décret n° 2022-1249 du 21 septembre 2022 désignent les dérivations individuelles depuis l'infrastructure collective jusqu'à chaque place de parking.
- **L'infrastructure collective** désigne la portion de réseau sur la partie privée de l'immeuble dédiée aux usages IRVE.
- **La colonne électrique verticale** désigne la portion de réseau sur la partie privée de l'immeuble dédiée aux usages classiques (appartements et services généraux).
- **Le tronçon commun** aux différents usages de l'immeuble désigne la portion commune entre les usages classiques et les usages IRVE.
- **Le réseau** désigne ici la partie du Réseau Public de Distribution d'électricité amont au tronçon commun.

Le schéma suivant explicite les différents ouvrages électriques de la solution relevant du Réseau Public de Distribution d'électricité en reprenant le code de couleur des définitions :



Installations électriques en lien avec une colonne horizontale

2 Dimensionnement de l'infrastructure collective

2.1 Dimensionnement de l'infrastructure collective selon le décret n° 2022-1249 du 21 septembre 2022

La copropriété définit l'ensemble des places de parking que l'infrastructure collective doit desservir, c'est le **périmètre de desserte de l'infrastructure collective**.

Conformément au **décret n° 2022-1249 du 21 septembre 2022**, pour bénéficier du **préfinancement de l'infrastructure collective par le GRD**, ce périmètre de desserte doit être compatible avec le **taux d'équipement à long terme** défini par arrêté :

« Le nombre d'emplacements inclus dans le périmètre de desserte de l'infrastructure collective [...] ne peut être inférieur au produit du nombre total d'emplacements de stationnement de l'immeuble, éventuellement diminué du nombre d'emplacements durablement inoccupés ou déjà équipés, et de l'évaluation du taux d'équipement à long terme. » (Article 1)

Cette compatibilité s'apprécie en considérant l'ensemble des emplacements de stationnement de l'immeuble. Le périmètre de desserte de l'infrastructure collective doit être défini afin de permettre une desserte cohérente, contiguë et continue des emplacements de stationnement ; l'infrastructure collective dessert ainsi un ou plusieurs groupes d'emplacements de stationnement contigus (côte à côte ou face à face) ; il est exclu que, au sein d'un groupe d'emplacements de stationnement contigus, un ou plusieurs emplacements de stationnement ne soient pas desservis par l'infrastructure collective, à l'exception des emplacements déjà équipés à la date de conclusion de la Convention ou de groupes d'emplacements de stationnement constituant un ensemble cohérent.

Conformément au **décret d'application n° 2022-1249 du 21 septembre 2022**, la puissance

$$P_{IRVE} = \text{Nombre de places desservies} \times P_{\text{référence}} \times \text{coefficient de foisonnement des IRVE}$$

de l'infrastructure collective (P_{IRVE}) est définie par :

Sachant que :

- **Le nombre de places** est le nombre de places dans le périmètre de desserte de l'infrastructure collective ;
- **La Puissance de référence (Préférence)** est l'estimation de la puissance moyenne maximale de consommation des clients, définie par arrêté ;
- **Le coefficient de foisonnement des IRVE** vise à prendre en compte le foisonnement sur l'infrastructure collective entre les branchements individuels. Il est développé ci-après (2.2).

Nota bene :

Les branchements individuels sont dimensionnés conformément à la DTR de GreenAlp.

2.2 Détermination du foisonnement des IRVE au sein de l'infrastructure collective

2.2.1 Définition du foisonnement

Le réseau est dimensionné par le GRD en sachant que tous les consommateurs ne l'utilisent pas au même moment, avec la même intensité. Il est d'usage de parler de foisonnement.

C'est aussi le cas pour les véhicules électriques, où les recharges dans le parking d'un immeuble ne se feront pas toutes en même temps et à la même puissance. Ainsi, sur l'infrastructure collective, de la même façon que pour les logements d'un immeuble, on tient compte d'un coefficient de foisonnement.

2.2.2 Détermination du coefficient de foisonnement de l'infrastructure collective

Le nombre d'immeubles équipés par une infrastructure collective de recharge relevant du Réseau Public de Distribution d'électricité est aujourd'hui insuffisant pour mesurer le foisonnement entre les IRVE au sein de ce type d'infrastructure.

La CRE, après consultation des GRD a fixé la première valeur du coefficient de foisonnement de l'infrastructure collective à 0,4, ce qui correspond à la fourchette basse des valeurs connues et expérimentées pour les usages classiques sur les colonnes montantes.

Ce coefficient pourra ainsi être révisé en fonction des résultats de nouvelles études, par exemple pour proposer des coefficients de foisonnement dégressifs selon le nombre de places, sur le modèle de ceux des colonnes montantes.

En comparaison des usages classiques, GreenAlp anticipe donc un foisonnement plus important sur les IRVE collectives. GreenAlp propose donc de situer le coefficient de foisonnement dans la fourchette basse des valeurs connues et expérimentées pour les usages classiques sur les colonnes électriques verticales.

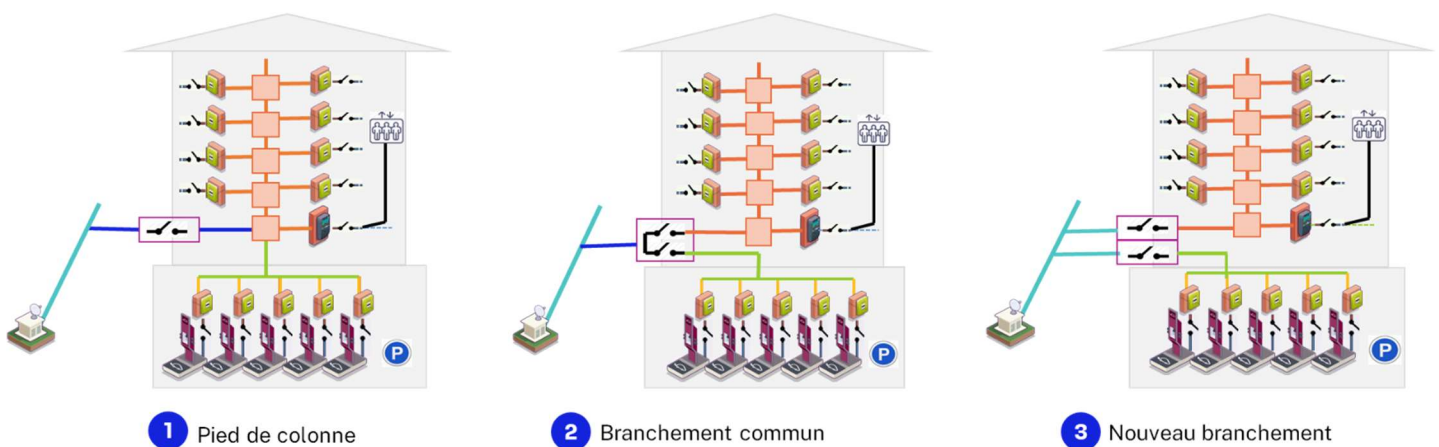
A date, GreenAlp propose de retenir un coefficient de foisonnement des IRVE collectives pour le dimensionnement de l'infrastructure collective de 0,4.

3 Principes de raccordement de l'infrastructure collective

Une fois dimensionnée, l'infrastructure collective doit être raccordée aux installations électriques existantes. Ce raccordement vise à mutualiser, là où c'est possible, les infrastructures électriques de l'immeuble entre les usages.

Possibilités de raccordement

Il existe trois possibilités de raccordement de l'infrastructure collective :



En respectant l'offre de raccordement de référence, il est privilégié de raccorder l'infrastructure collective de manière à réutiliser un tronçon commun (en bleu dans les schémas). Ainsi, on raccordera en premier lieu par le pied de colonne (1). Si cela n'est pas réalisable, il peut être envisagé de le réaliser par un branchement commun (2). Enfin et en dernier lieu, le raccordement pourra se faire par un nouveau branchement (3). L'ordre de priorité pour le raccordement est donc :

1. Pied de colonne > 2. Branchement commun > 3. Nouveau branchement

La possibilité de raccordement dépend des puissances disponibles aux différents points sur les tronçons du réseau et des contraintes techniques.

Nota bene : Les règles techniques appliquées par GreenAlp prévoient qu'un bâtiment et un parking extérieur sont deux entités indépendantes en ce qui concerne leur raccordement. Ils ne peuvent pas être raccordés au même coupe-circuit principal. Ainsi, **un parking extérieur ne peut pas être alimenté en électricité depuis un immeuble**. Le raccordement en pied de colonne (1) est donc impossible. L'infrastructure collective sera raccordée, soit par un branchement commun (2), soit par un nouveau branchement (3).

4 Règle de dimensionnement du tronçon commun

L'intuition incite à penser qu'un foisonnement naturel entre les usages classiques (logements et services généraux) et IRVE existe sur le tronçon commun. Néanmoins, les données à disposition à date sont limitées et ne permettent pas de le confirmer, ni de le quantifier.

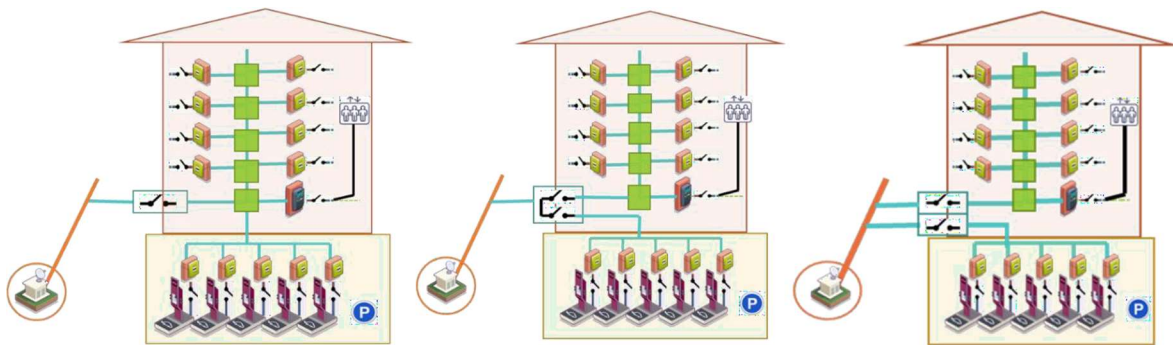
Deux situations particulières dans les usages seront à étudier : d'une part, la gestion de la pointe de consommation du soir (19 h – 21 h), d'autre part, la réalimentation suite à une coupure longue, entraînant un fort appel de charge des appareils électriques.

À ce stade, GreenAlp propose de ne pas prendre en compte de foisonnement entre les IRVE et les autres usages de l'immeuble sur le tronçon commun de l'immeuble. **Le dimensionnement du tronçon commun prendra donc en compte la puissance foisonnée de raccordement des usages classiques de l'immeuble (conformément à la norme NF C14-100) et la puissance foisonnée des IRVE des parkings (telle que vue précédemment).**

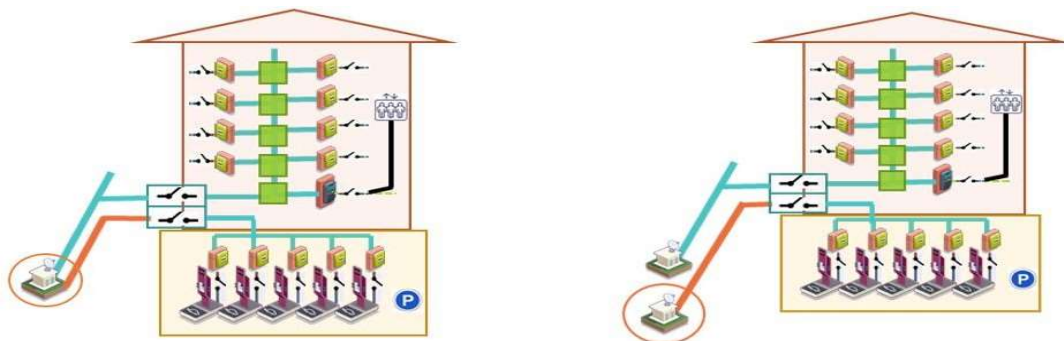
5 Travaux sur le réseau et règles de déclenchement

5.1 Types de travaux possibles sur le réseau pour l'insertion d'une infrastructure collective

L'installation de la solution relevant du Réseau Public de Distribution d'électricité au sein d'un immeuble résidentiel pourra nécessiter les travaux suivants sur le réseau amont au tronçon commun (**matérialisés en orange**) :



Travaux sur le départ BT existant ou poste existant



Nouveau départ d'un poste existant

Nouveau départ d'un nouveau poste

5.2 Règles de déclenchement des travaux sur le réseau à la mise en service d'une infrastructure collective et postérieurement

Pour répondre à la demande de puissance des nouvelles IRVE, le GRD peut avoir à adapter le réseau. **La totalité de la puissance de raccordement de l'infrastructure collective (PIRVE décrite en §3) n'est pas forcément utilisée dès la mise en service.** En effet, les demandes d'équipement des places de parking en branchements individuels interviendront de manière progressive. De même, l'équipement des places de parking en IRVE par leurs propriétaires sera graduel.

Le décret d'application n° 2022-1249 du 21 septembre 2022 permet au GRD de ne pas rendre disponible, dès la mise en service, la totalité de la puissance de raccordement (PIRVE), mais de la rendre disponible progressivement, en fonction de l'évolution de l'équipement des places de parking.

Extrait de l'article 1 du **décret n° 2022-1249 du 21 septembre 2022** : « *Le gestionnaire de réseau n'est pas tenu de rendre disponible la totalité de la puissance de raccordement [...] dès la mise en service de l'infrastructure collective. Il lui appartient de garantir cette disponibilité au fur et à mesure des demandes de raccordement à l'infrastructure collective, sans coût supplémentaire pour le propriétaire ou le syndicat des copropriétaires.* »

GreenAlp échelonnera les travaux sur le réseau, selon les modalités suivantes :

5.2.1 Règles de déclenchement des travaux sur le réseau à la mise en service d'une infrastructure collective

Le nombre de résidents souhaitant s'équiper d'une solution de recharge, dès la construction d'une infrastructure collective, est variable. Il évoluera dans le temps, comme le permettent les solutions collectives. Le nombre de branchements individuels demandés initialement par les utilisateurs (appelés « branchements individuels synchrones ») est donc une valeur minimale d'emplacements qui seront rapidement équipés.

En revanche, le décret indique que la convention de raccordement d'une infrastructure collective préfinancée entrera en vigueur dès la première demande de branchement individuel. **Certaines résidences pourraient demander d'équiper un faible nombre de places à la mise en service.**

Ainsi, pour dimensionner le réseau, il est proposé de prendre en compte une puissance correspondant aux branchements individuels synchrones avec un minimum de 20 % du périmètre de desserte.

Pour dimensionner le réseau à la mise en service d'une infrastructure collective, on définit une puissance au moment du raccordement : **PIRVE à T0**.

PIRVE à T0 prend en compte le nombre de branchements individuels demandés à T0 (branchements individuels synchrones) avec un minimum de 20 % des places de parking du périmètre de desserte.

$$\text{Soit } P_{\text{IRVE à T0}} = \text{Max} \left(\frac{\text{Nombre de places à desservir à T0}}{20\% \text{ des places du périmètre de dessertes}} \right) \times P_{\text{référence}} \times \text{coefficient de foisonnement}$$

Les travaux à réaliser sur le réseau au moment du raccordement (T0) seront ceux permettant de délivrer **PIRVE à T0**.

5.2.2 Règles de déclenchement des travaux sur le réseau après à la mise en service d'une infrastructure collective

Les travaux à réaliser ultérieurement sur le réseau dépendent de l'équipement progressif des places du parking.

Les flux de puissance circulant sur le réseau électrique dépendent de la consommation et de la production des utilisateurs. Les ouvrages (lignes, câbles, transformateurs...) sont dimensionnés pour répondre à ces appels de puissance. **Lorsqu'ils augmentent, il faut adapter le réseau pour que le transit dans les câbles n'excède pas la capacité des ouvrages (contrainte de transit), ni la plage de tension admissible (contrainte de tension).**

Le dimensionnement du réseau prend en compte les consommations des utilisateurs, via des profils type placés dans une situation extrême (période de grand froid et aucune production sur le réseau de distribution). Le dimensionnement ne consiste pas pour autant à additionner la pointe de consommation de chaque utilisateur : **le foisonnement de ces comportements est également modélisé.**

L'augmentation du nombre de branchements individuels ou de l'utilisation du réseau par d'autres raccordés, sans évolution du dimensionnement de ce réseau, pourrait le mettre en contrainte.

Pour éviter cela et indépendamment des demandes de branchements sur l'infrastructure collective, GreenAlp mène des études régulières (*a minima* tous les ans) qui permettent d'identifier les adaptations du réseau nécessaires. Les outils actuels de dimensionnement du réseau, utilisés pour réaliser ces études, prennent en compte tous les utilisateurs raccordés au même réseau que l'infrastructure de recharge, y compris les branchements individuels déjà raccordés à la colonne horizontale, et les autres usages de l'immeuble (logements, ...). Les outils modélisent le foisonnement de ces usages.

Ces études donneront lieu à la réalisation des travaux nécessaires (déclinés au 5.2).

Ainsi, les contraintes que pourraient générer l'équipement progressif des places de parking seront identifiées via ces études et résorbées via les travaux associés.

Les contraintes, qui pourront apparaître, sont ainsi le résultat de l'agrégation des consommations de l'ensemble des utilisateurs du réseau : il n'est pas possible d'identifier précisément l'usage à l'origine de la contrainte.

Les travaux réalisés ultérieurement peuvent être différents de ceux identifiés à T0, le réseau de distribution et ses usages ayant pu évoluer.

Annexe

Tableau des coefficients de foisonnements utilisés pour les colonnes électriques verticales

(NF C14-100)

Nombre d'utilisateurs aval	Coefficient de foisonnement (Kf)
2 à 4	1
5 à 9	0,78
10 à 14	0,63
15 à 19	0,53
20 à 24	0,49
25 à 29	0,46
30 à 34	0,44
35 à 39	0,42
40 à 49	0,41
50 et plus	0,38