

TIGF



# CONTRAT D'INTERFACE

Logo du Distributeur

ENTRE LES SOUSSIGNES :

**TRANSPORT ET INFRASTRUCTURES GAZ FRANCE**, Société Anonyme au capital de EUR 17.579.088, dont le siège social est 40 Avenue de l'Europe - CS 20522 - 64000 PAU, Immatriculée au Registre du Commerce et des Sociétés de Pau sous le numéro 095 580 841, Représentée par Monique DELAMARE, Directrice Générale, dûment habilitée aux fins des présentes,

Ci-après dénommée "**TIGF**"

D'une part,

Et

**Le Distributeur**, société anonyme au capital de xxxxx Euros, dont le siège est situé xxxxx à Xxx (xxxxx), immatriculée au RCS de xxx sous le n° xxxxxxxx xxx, représentée par Xxx XXXXXX, en sa qualité de xxxxxxxx,

ci-après dénommée le « Distributeur »,

d'autre part,

TIGF et le Distributeur étant ci-après dénommés collectivement « Parties » ou individuellement « Partie »

et ci-après dénommées, collectivement, les Parties,

LE PRESENT CONTRAT D'INTERFACE SE COMPOSE :

- Du présent document
- Des Conditions Particulières
- Des Annexes des Conditions particulières
- Des Conditions Générales
- Des Annexes des Conditions Générales

Ces Conditions Générales figurent sur le site [www.tigf.fr](http://www.tigf.fr). Le Distributeur, par la signature du présent Contrat d'Interface :

- déclare en avoir pris connaissance,
- s'engage à en respecter l'ensemble des dispositions.

Il sera fait application de cet ordre de préséance en cas de contradiction entre ces documents.

En cas de contradiction entre une ou plusieurs stipulations figurant dans des documents contractuels de même rang ou entre des versions successives des documents contractuels, le document le plus récent prévaudra.



# **Contrat d'Interface**

## **CONDITIONS PARTICULIERES**

## SOMMAIRE

<b>1.</b>	<b>OBJET .....</b>	<b>6</b>
<b>2.</b>	<b>DATE D'ENTREE EN VIGUEUR ET DUREE .....</b>	<b>6</b>
<b>3.</b>	<b>RACCORDEMENTS .....</b>	<b>6</b>
3.1	Caractéristiques des ouvrages .....	6
3.2	Site des Postes de Livraison .....	6
3.2.1	Entretien des sites et du Génie Civil .....	6
3.2.2	Situation patrimoniale des sites existants .....	6
3.2.3	Droits sur le terrain appartenant au Distributeur .....	6
3.2.4	Postes existants nécessitant un achat de terrain complémentaire .....	7
<b>4.</b>	<b>CONDITIONS DE LIVRAISONS - MESURAGE ET ALLOCATIONS DES QUANTITES LIVREES AU POSTE .....</b>	<b>8</b>
4.1	Communication des données définitives de comptage par Poste de Livraison ..	8
4.2	Compte interopérateur (CIO) .....	8
<b>5.</b>	<b>DISPOSITIONS SPECIFIQUES.....</b>	<b>8</b>
5.1	Pilotage du Contrat.....	8
5.2	Contacts .....	8
5.2.1	Auprès de TIGF .....	8
5.2.2	Auprès du Distributeur .....	9
<b>6.</b>	<b>DISPOSITIONS FINANCIERES .....</b>	<b>9</b>
6.1	Raccordement et fourniture électrique .....	9
6.2	Exploitation et Maintenance.....	9
6.3	Offre Pression .....	10
6.4	Prestation de protection cathodique .....	10
6.5	Réchauffeurs .....	10
<b>7.</b>	<b>ANNEXES.....</b>	<b>11</b>
ANNEXE 1	Caractéristiques des Raccordements .....	11
ANNEXE 2	Gestion de crise.....	11
ANNEXE 3	Etablissement et contrôle de la protection cathodique .....	11
ANNEXE 4	Consignes d'informations réciproques .....	11
ANNEXE 5	Specifications fonctionnelles detaillees des interfaces si entre TIGF et le Distributeur .....	11

## 1. OBJET

Les Conditions Particulières du Contrat ont pour objet de préciser les modalités spécifiques des Raccordements du Distributeur et leur interface en complément des Conditions Générales.

## 2. DATE D'ENTREE EN VIGUEUR ET DUREE

Le Contrat prend effet au xx/xx/xxxx pour une durée de xxx ans. Il est renouvelé ensuite d'année en année par tacite reconduction.

## 3. RACCORDEMENTS

### 3.1 CARACTERISTIQUES DES OUVRAGES

En référence à l'article 4.2.2.1 des Conditions Générales, les caractéristiques fonctionnelles principales d'un Branchement, et d'un Poste de Livraison fixées en fonction des besoins définis par le Distributeur, sont décrites à l'Annexe 1 « Caractéristiques des Raccordements » des présentes Conditions Particulières.

### 3.2 SITE DES POSTES DE LIVRAISON

#### 3.2.1 Entretien des sites et du Génie Civil

[Choix possible]

Conformément à l'article 6.2.1 « Entretien des Sites et installations de Génie Civil » des Conditions Générales, le Distributeur fait le choix d'assurer pendant toute la durée du Contrat l'entretien courant du Site (terrain, abords et Génie Civil) en conformité avec leur destination.

#### 3.2.2 Situation patrimoniale des sites existants

La propriété de chacun des Sites est indiquée dans l'Annexe 1 « Caractéristiques des raccordements ». Le Distributeur ne peut vendre un Site dont il est propriétaire sans concertation préalable avec TIGF.

#### 3.2.3 Droits sur le terrain appartenant au Distributeur

Dans les cas où le terrain du Poste de Livraison appartient au Distributeur, celui-ci déclare être titulaire des droits lui permettant d'autoriser TIGF à effectuer sur ledit terrain, les opérations d'Exploitation et de Maintenance, d'entretien du Site, de construction ou de modification du Poste de Livraison.

En particulier, si le tracé du ou des Branchements emprunte le terrain du Distributeur, le Distributeur signe avec TIGF une convention amiable de servitude à titre gracieux pour préciser les modalités de cet emprunt. L'Annexe 1 « Caractéristiques des raccordements » indique pour chaque Poste de Livraison dont le terrain appartient à Le Distributeur si une telle convention existe.

Le Distributeur garantit TIGF contre les conséquences pécuniaires de tout recours de tiers ayant pour fondement une atteinte de TIGF aux droits dudit tiers à raison des droits consentis en application de l'alinéa ci-dessus.

### 3.2.4 Postes existants nécessitant un achat de terrain complémentaire

Dans le cas d'un achat de terrain complémentaire pour les Postes de Livraison existants, TIGF se charge de la recherche des terrains.

Cette recherche est réalisée conformément aux spécifications de l'Annexe 1 des Conditions Générales « Règles de sélection des Sites et spécifications des travaux d'aménagement des Postes de Livraison ».

La prestation de recherche de terrain effectuée par TIGF inclut :

- Recherche sur support cartographique
- Déplacement sur site pour repérage
- Visite en Mairie pour consultation des documents d'urbanisme
- Visite au cadastre et achat de plans
- Recherche des propriétaires
- Visite aux administrations et agences locales du Conseil Général
- Visite aux propriétaires et proposition d'achat avec obtention d'un accord de principe sans négociation sur le prix d'achat
- Signature du procès-verbal par le Distributeur et TIGF formalisant l'emplacement retenu
- Livraison au Distributeur d'un dossier complet pour l'établissement du compromis de vente.

Par dérogation à l'article 4.2.3.1 des Conditions Générales, dans le cas où le terrain du Poste de Livraison existant appartient au Distributeur, cette prestation ne donne pas lieu à rémunération. Dans le cas contraire, la prestation est prise en charge par le Distributeur sur la base d'un devis.

A l'issue de la recherche, TIGF propose un ou plusieurs terrains. L'emplacement retenu du terrain est formalisé à l'aide de l'Annexe 3 des Conditions Générales « Procès-Verbal d'implantation des nouveaux terrains ».

Dans le cas où le terrain du Poste de Livraison existant appartient au Distributeur, après signature du procès-verbal, le Distributeur procède, à ses frais, à l'acquisition du terrain. Le Distributeur le met à disposition de TIGF pour qu'il implante et exploite les installations de Raccordement.

Dans le cas contraire, TIGF procède à l'acquisition du terrain tel que prévu à l'article 4.2.3.1 des Conditions Générales.

Dès la signature de la promesse de vente du terrain, les Parties formalisent les travaux nécessaires, y compris l'aménagement du Site, le Génie Civil, les clôtures, la voirie, les réseaux divers et les coffrets nécessaires à l'implantation du Poste de Livraison ou à son adaptation, à l'aide du formulaire de l'Annexe 2 « Expression de besoin » des Conditions Générales afin de lancer leurs travaux respectifs.

## 4. CONDITIONS DE LIVRAISONS - MESURAGE ET ALLOCATIONS DES QUANTITES LIVREES AU POSTE

### 4.1 COMMUNICATION DES DONNEES DEFINITIVES DE COMPTAGE PAR POSTE DE LIVRAISON

En complément de l'Article 9.2 des Conditions Générales « Communication des données définitives de comptage par Poste de Livraison », TIGF transmet quotidiennement au Distributeur pour chaque Poste de Livraison les données provisoires et définitives de consommations journalières mesurées ou estimées en énergie et de PCS moyen journalier.

Les modalités de cette transmission font l'objet de l'Annexe 5 « Spécifications Fonctionnelles détaillées des interfaces SI entre TIGF et le Distributeur »

### 4.2 COMPTE INTEROPERATEUR (CIO)

En référence à l'article 9.4 « Compte interopérateur », les parties ont signé le xx/xx/xxxx un contrat « Fonctionnement et régularisation du compte d'écart interopérateur ».

## 5. DISPOSITIONS SPECIFIQUES

### 5.1 PILOTAGE DU CONTRAT

Les parties se dotent d'une instance de suivi des évolutions des projets de raccordement, les évolutions contractuelles envisagées et de certains points opérationnels.

### 5.2 CONTACTS

#### 5.2.1 Auprès de TIGF

Adresse Postale : **TIGF**  
Espace Volta  
40 Avenue de l'Europe – CS 20522  
64010 Pau Cedex  
Standard : 05 59 13 34 00

Chargé de clientèle : **M. Jean-Marie ZUBER**  
05 59 13 38 35  
06 72 87 91 51  
[jean-marie.zuber@tigf.fr](mailto:jean-marie.zuber@tigf.fr)



## 5.2.2 Auprès du Distributeur

---

Adresse Postale : **le Distributeur**  
XXXXXXXXXXXXXXXX  
XXXXX XXXXX - France  
Standard : xxxxxx

Gestionnaire du Contrat : **Xxxx XXXXX**  
XXXX  
XXXXX  
XXXXX

Contact opérationnel : **Xxxx XXXXX**  
XXXX  
XXXXX  
XXXXX

## 6. DISPOSITIONS FINANCIERES

### 6.1 RACCORDEMENT ET FOURNITURE ELECTRIQUE

Dans le cas d'un Poste de Livraison existant non équipé d'un raccordement électrique au réseau local à la date de signature du contrat, les règles pour les nouveaux Sites telles que mentionnées à l'article 11.2.1 des Conditions Générales s'appliquent.

Pour les Postes de Livraison pour lesquels le Distributeur est porteur des contrats de fourniture électriques pour les besoins identifiés à l'article 4.2.5 des Conditions Générales, le cas échéant des réchauffeurs électriques, celui-ci en assume la charge afférente.

### 6.2 EXPLOITATION ET MAINTENANCE

Le Distributeur a choisi une redevance « *avec adaptation* » [ou « sans adaptation »] au titre de l'Exploitation et Maintenance des Postes de Livraison telle que décrite à l'article 11.3.1 des Conditions Générales.

La redevance annuelle au titre de l'Exploitation et la Maintenance des Raccordements sera déterminée à l'aide de l'Annexe 1 « Caractéristiques des raccordements » et de l'Annexe 11 « Redevances et Prix » des Conditions Générales.

### 6.3 OFFRE PRESSION

Les Branchements auxquels s'appliquent l'Offre Pression telle que définie à l'article 8.7 des Conditions Générales sont stipulé à l'Annexe 1 « Caractéristiques des Raccordements ».

La redevance annuelle au titre de l'Exploitation et la Maintenance des Raccordements sera déterminée conformément à l'article 11.4 « Prix de l'Offre Pression » des Conditions Générales.

### 6.4 PRESTATION DE PROTECTION CATHODIQUE

[Choix possible]

Conformément à l'article 4.2.2.2 des Conditions Générales, le Distributeur bénéficie sur certains Postes de Livraison de liaisons équipotentiels et/ou d'une prestation de vérification de protection cathodique.

La liste des Postes de Livraison concernés ainsi que le prix mentionné à l'article 11.3.3.3 des Conditions Générales relatif à cette prestation sont indiqués dans l'Annexe 3 « Etablissement et contrôle de la protection cathodique ».

La facturation de ces prestations sera réalisée une fois par an conformément à l'Article 12.1 « Facturation et Mode de Règlement » des Conditions Générales.

### 6.5 RECHAUFFEURS

[Choix possible]

Les Postes de Livraison comportant un réchauffeur sont indiquées dans l'Annexe 1 « Caractéristiques des Raccordements » avec leur type et les responsabilités des Parties.

Lorsque la responsabilité incombe au Distributeur, une redevance annuelle lui sera facturée conformément à l'article 11.3.3.2 « Cas des équipements de réchauffage du gaz » et de l'Annexe 11 « Redevances et Prix » des Conditions Générales.

## 7. ANNEXES

ANNEXE 1	CARACTERISTIQUES DES RACCORDEMENTS
ANNEXE 2	GESTION DE CRISE
ANNEXE 3	ETABLISSEMENT ET CONTROLE DE LA PROTECTION CATHODIQUE
ANNEXE 4	CONSIGNES D'INFORMATIONS RECIPROQUES
ANNEXE 5	SPECIFICATIONS FONCTIONNELLES DETAILLEES DES INTERFACES SI ENTRE TIGF ET LE DISTRIBUTEUR

Fait à Pau, le ..... en deux exemplaires originaux dont un pour chaque Partie

Pour TIGF,

Pour Le Distributeur,

Monique DELAMARE  
Directrice Générale

XXXXXXXXXXXXXXXXXX  
XXXXXXXXXXXXXXXXXX

# TIGF



## Contrat d'Interface CONDITIONS GENERALES

Version Janvier 2016

TIGF

Dénomination sociale : Transport et Infrastructures Gaz France  
Adresse postale siège social : 40, avenue de l'Europe - CS 20522 - 64010 PAU CEDEX  
Tél. : +33 (0)5 59 13 34 00 - Fax : +33 (0)5 59 13 35 60 - [www.tigf.fr](http://www.tigf.fr)

S.A. au capital de 17 579 088 euros  
RCS Pau 095 580 841 / N° de TVA FR 59095580841

## TABLE DES MATIERES

<b>DISPOSITIONS LIMINAIRES .....</b>	<b>6</b>
<b>1. GLOSSAIRE.....</b>	<b>6</b>
<b>2. OBJET.....</b>	<b>10</b>
<b>3. PIECES CONSTITUTIVES DU CONTRAT .....</b>	<b>10</b>
<b>RACCORDEMENT.....</b>	<b>11</b>
<b>4. CREATION DES OUVRAGES RACCORDEMENT .....</b>	<b>11</b>
4.1 PROPRIETE ET GENERALITES SUR LE RACCORDEMENT .....	11
4.1.1 Statut du Raccordement et limites de propriété.....	11
4.2 CONCEPTION, REALISATION D'UN RACCORDEMENT .....	12
4.2.1 Demande de nouveau Raccordement.....	12
4.2.2 Composition des ouvrages de Raccordement et Caractéristiques des ouvrages.....	12
4.2.3 Emplacement et aménagements des ouvrages, utilités .....	13
4.2.4 Utilités des nouveaux sites .....	14
4.2.5 Utilités des sites existants .....	15
4.2.6 Les vérifications électriques réglementaires.....	15
4.3 DISPOSITIONS EN MATIERE DE SECURITE EN CAS DE COACTIVITE SUR LE CHANTIER DU RACCORDEMENT .....	15
4.4 OUVRAGE AVAL.....	15
4.5 MISE EN GAZ .....	16
4.6 MISE EN SERVICE .....	16
4.7 DROIT D'ACCES.....	16
<b>5. MODIFICATION DES RACCORDEMENTS .....</b>	<b>18</b>
5.1 EVOLUTION DES BESOINS.....	18
5.1.1 Evaluation et évolution des besoins .....	18
5.1.2 Mise en œuvre des adaptations du Raccordement.....	20
5.2 EVOLUTION DE LA REGLEMENTATION IMPLIQUANT UNE MISE EN CONFORMITE DES OUVRAGES .....	22
5.3 RENOUVELLEMENT DES RACCORDEMENTS.....	22
5.3.1 Renouvellement du Branchement en cas de vétusté.....	22
5.3.2 Renouvellement à l'identique du Poste de Livraison .....	23
5.4 DEPLACEMENT DES OUVRAGES A LA DEMANDE DE L'UNE DES PARTIES OU D'UN TIERS .....	23
5.5 MISE HORS SERVICE ET DEMANTELEMENT DU RACCORDEMENT.....	23
5.5.1 Mise hors service.....	23
5.5.2 Démantèlement du Poste de Livraison .....	23

<b>LIVRAISON ET INTERFACE .....</b>	<b>25</b>
<b>6. EXPLOITATION ET MAINTENANCE DU RACCORDEMENT .....</b>	<b>25</b>
6.1 CONTINUITE DE SERVICE .....	25
6.2 EXPLOITATION ET MAINTENANCE DES SITES ET DU RACCORDEMENT .....	25
6.2.1 Entretien des Sites et installations de Génie Civil .....	25
6.2.2 Exploitation et Maintenance du (des) Branchement(s) .....	26
6.2.3 Exploitation et Maintenance du (des) Poste(s) de Livraison .....	26
6.2.4 Exploitation des Réseaux de Distribution alimentés par plusieurs Postes .....	26
6.3 OPERATIONS DE MAINTENANCE OU DE MISE EN SECURITE .....	26
6.3.1 Opérations de maintenance, entretien et travaux programmés : Principes généraux pour les travaux et opérations entraînant une réduction ou un arrêt des Livraisons de Gaz .....	26
6.3.2 Consignes de sécurité et d'intervention sur le Poste .....	27
6.3.3 Incident ou opérations de réparation d'urgence .....	27
6.3.4 Informations visant à la gestion des incidents sur les Réseaux et le Raccordement ..	28
<b>7. CONDITIONS DE LIVRAISON .....</b>	<b>29</b>
7.1 CARACTERISTIQUES GENERALES DU GAZ.....	29
7.1.1 Caractéristiques du Gaz .....	29
7.1.2 Odorisation du Gaz.....	29
7.2 TEMPERATURE DU GAZ AU POINT DE LIVRAISON .....	30
<b>8. PRESSION DE LIVRAISON.....</b>	<b>31</b>
8.1 DONNEES DE PRESSION :.....	31
8.2 PRESSION A NE PAS DEPASSER SUR LE RESEAU DE DISTRIBUTION.....	31
8.3 PRESSION DE LIVRAISON NOMINALE .....	31
8.4 CONDITIONS DIMENSIONNANTES DES BRANCHEMENTS .....	32
8.5 BRANCHEMENTS DECLASSES OU BRANCHEMENTS RACCORDES A UN RESEAU DE TRANSPORT DECLASSE .....	32
8.6 DETERMINATION DES BESOINS DE PRESSION ET EVOLUTIONS.....	33
8.7 OFFRE PRESSION.....	33
<b>9. MESURAGE ET ALLOCATION DES QUANTITES LIVREES AU POSTE DE LIVRAISON .....</b>	<b>35</b>
9.1 DETERMINATION DES DONNEES DEFINITIVES DE COMPTAGE PAR POSTE....	35
9.2 COMMUNICATION DES DONNEES DEFINITIVES DE COMPTAGE PAR POSTE ..	35
9.2.1 Informations visant à la détermination du PCS moyen journalier du gaz.....	35
9.2.2 Echange d'informations à la maille des PITD ayant pour objet la gestion de l'acheminement sur le Réseau de Transport.....	35
9.2.3 Traitement des petits débits .....	36
9.3 TRANSMISSION DES SOUSCRIPTIONS NORMALISEES.....	37
9.4 COMPTE INTER OPERATEUR (CIO).....	37

<b>10. COMITE DE PILOTAGE.....</b>	<b>37</b>
<b>DISPOSITIONS FINANCIERES.....</b>	<b>38</b>
<b>11. PRIX .....</b>	<b>38</b>
11.1 PRIX POUR LA REALISATION D'UN NOUVEAU RACCORDEMENT .....	38
11.2 PRIX DE MISE A DISPOSITION DES UTILITES DES SITES .....	38
11.2.1 Prix des utilités sur les nouveaux Sites .....	38
11.2.2 Prix des utilités sur Sites existants .....	39
11.3 REDEVANCES POUR EXPLOITATION ET MAINTENANCE .....	39
11.3.1 Redevance au titre du Poste de Livraison.....	39
11.3.2 Redevance au titre du Branchement.....	40
11.3.3 Redevance au titre de prestations optionnelles.....	40
11.4 PRIX DE L'OFFRE PRESSION .....	41
11.5 INDEXATION ET REVISION DE PRIX .....	41
<b>12. FACTURATION ET MODALITES DE PAIEMENT.....</b>	<b>43</b>
12.1 FACTURATION ET MODE DE REGLEMENT .....	43
12.2 PENALITES DE RETARD.....	43
12.3 CONTESTATION DE LA FACTURE.....	43
<b>DISPOSITIONS JURIDIQUES .....</b>	<b>45</b>
<b>13. RESPONSABILITES, ASSURANCE ET FORCE MAJEURE.....</b>	<b>45</b>
13.1 RESPONSABILITES.....	45
13.1.1 Responsabilité à l'égard des tiers .....	45
13.1.2 Responsabilité entre les Parties.....	45
13.2 FORCE MAJEURE .....	45
13.3 ASSURANCE .....	46
<b>14. CONFIDENTIALITE .....</b>	<b>47</b>
<b>15. PRISE D'EFFET, DUREE ET EVOLUTION DU CONTRAT.....</b>	<b>47</b>
15.1 PRISE D'EFFET ET DUREE DU CONTRAT .....	47
15.2 ADAPTATION DU CONTRAT.....	47
<b>16. RESILIATION .....</b>	<b>48</b>
<b>17. DROIT APPLICABLE, LITIGES ET ATTRIBUTION DE JURIDICTION .....</b>	<b>49</b>
17.1 DROIT APPLICABLE.....	49
17.2 LITIGES ET ATTRIBUTION DE JURIDICTION.....	49
<b>ANNEXES DES CONDITIONS GENERALES .....</b>	<b>50</b>
Annexe 1 Règle de sélection et d'implantation des postes de livraison.....	50
Annexe 2 Formulaires pour un nouveau Raccordement. ....	50
Annexe 3 Procès-verbal d'implantation des Postes de Livraison .....	50

Annexe 4	Formulaire procès-verbal de Mise en service, Mise hors Service et Démantèlement .....	50
Annexe 5	Modèle d'attestation de conformité des réseaux de distribution .....	50
Annexe 6	Modèle Attestation PMS Réseau Aval .....	50
Annexe 7	Accès et intervention sur les Postes de Livraison .....	50
Annexe 8	Mesurage du gaz.....	50
Annexe 9	Détermination des MIP et réglage des Postes .....	50
Annexe 10	Tableaux de facturation trimestrielle et des Raccordements .....	50
Annexe 11	Redevances et Prix.....	50
Annexe 12	Modèles de Tableaux de Réglage Estival de la Pression.....	50



# DISPOSITIONS LIMINAIRES

## 1. GLOSSAIRE

Les définitions suivantes s'entendent au singulier comme au pluriel :

**Année n** : année gazière allant du 1er novembre de l'année n-1 au 31 octobre de l'année n.

**Annexe(s)** : documents annexés aux Conditions Générales ou aux Conditions Particulières. Les Annexes font partie intégrantes du Contrat. La mise à jour ou la rédaction de nouvelles Annexes font l'objet d'un avenant au Contrat signé entre les Parties.

**Bar** : unité de pression, telle que définie dans la norme ISO 1000 "Unités SI et recommandations pour l'utilisation de leurs multiples et de certaines autres unités".

**Branchement** : canalisation et équipements reliant le Réseau de Transport au Poste et conçus pour l'alimentation en gaz de ce dernier.

**Calibre** : le Calibre du Poste traduit le débit horaire maximal, exprimé en  $m^3(n)/h$ , calculé sur la base de la Pression de Livraison Nominale maximum admissible compatible avec la PMS du Réseau de Distribution, et de la capacité du comptage en place ou de celle du plus gros compteur pouvant être installé. On détermine ce dernier en retenant le plus fort des diamètres des tuyauteries de la branche de comptage, ou de la sortie du Poste sans les dépasser.

**Cas de Base** : cas défini dans la Procédure de Raccordement en vigueur approuvée par la CRE conformément aux articles L 134-2 et suivants du code de l'énergie et publiée par TIGF pour désigner un projet de création d'un Raccordement ne présentant aucune complexité particulière et permettant d'appliquer des prix d'études et de réalisation forfaitaires.

**Conditions de Livraison** : conditions dans lesquelles TIGF s'engage à livrer le gaz à chaque Poste et relatives aux caractéristiques générales du gaz, à l'odorisation, à la Pression de Livraison, et à la température du gaz.

**Conditions Générales** : les présentes Conditions Générales du Contrat et leurs Annexes, partie intégrante du Contrat.

**Conditions Particulières** : partie du Contrat dans laquelle figure l'ensemble des conditions spécifiques à chaque Distributeur et leurs Annexes, partie intégrante du Contrat.

**Contrat** : le Contrat est constitué des documents suivants : les Conditions Particulières, les présentes Conditions Générales, les Annexes qui leur sont respectivement associées.

**CRE**: Commission de Régulation de l'Energie.

**Débit Maximum** : pour une Année n, c'est le débit horaire maximal exprimé en  $m^3(n)/h$ , qu'un Poste est susceptible de délivrer. Il est calculé à partir :

- de la pression disponible en amont du Poste dans les conditions de Prévion de Débit Horaire au R2 de l'Année n,
- de la capacité des vannes de détente installées compte tenu de cette pression,
- de la Pression de Livraison Nominale de l'Année n,
- de la capacité du compteur installé,
- du débit maximum que peut passer la soupape à 100% du débit maximum de la détente principale à la pression du réseau aux conditions dimensionnantes.

La valeur du Débit Maximum est fixée dans l'Annexe 1 « Caractéristiques des Raccordements » en Conditions Particulières.

**Débit Minimum Garanti** : pour une Année n, c'est la valeur du débit horaire que TIGF garantit au Distributeur pour chaque Branchement. Cette valeur, fixée en Annexe 1 des Conditions Particulières « Caractéristiques des Raccordements », résulte d'un calcul de pertes de charges intégrant la Pression de Livraison Nominale augmentée de 4 Bar, la PDS ou la PPB souscrite dans le cadre de l'Offre Pression et une vitesse maximum du gaz de 25 m/s dans le Branchement.

**Démantèlement** : opération de démontage et d'enlèvement des éléments de tuyauterie du Poste de Livraison et de ses accessoires (Instruments de mesurage, télétransmission,...) ainsi que de mise en sécurité du Branchement et du Réseau de distribution par pose de plaque pleine.

**Exploitation et Maintenance du Raccordement**: ensemble des opérations de contrôle et de réglage, de réparation, de renouvellement et de remplacement permettant de maintenir ou de rétablir les performances des ouvrages ou équipements concernés.

**Exploitation et Maintenance du Poste** : ce sont l'ensemble des opérations relatives à l'exploitation et la maintenance du Poste, la réparation, le remplacement et le renouvellement de matériels aux caractéristiques identiques. Ces opérations visent à maintenir ou à rétablir les performances desdits équipements. Ces opérations incluent notamment le remplacement des consommables et pièces d'usures des Postes. Ces opérations n'incluent pas les opérations destinées à modifier le Débit Maximum du Poste de Livraison.

**Exploitation et Maintenance du Branchement** : ce sont l'ensemble des opérations relatives à l'exploitation et l'entretien du Branchement, y compris les réparations éventuelles du tronçon du Branchement dans le respect de la réglementation et des règles de l'art. Ces opérations incluent notamment la vérification de l'intégrité du Branchement, le remplacement de tronçons à l'identique. Ces opérations n'incluent pas les opérations destinées à déplacer le Branchement.

**Expéditeur** : personne morale ayant conclu un contrat de transport avec TIGF.

**Génie Civil** : ensemble des ouvrages de terrassement, drainage, maçonnerie, bâtiment, d'accès, des voiries/réseaux divers et de clôture nécessaires à l'implantation, l'Exploitation et la Maintenance des Postes de Livraison.

**GRD de rang 2** : gestionnaire de réseau de Distribution dont le réseau est alimenté par l'intermédiaire du réseau de distribution de gaz naturel du Distributeur réputé de rang 1 directement raccordé au Réseau de transport conformément aux arrêtés du 2 juin 2008 et du 24 juin 2009 approuvant les tarifs d'utilisation des réseaux publics de distribution de gaz naturel et au décret n° 2012-150 du 30 janvier 2012 relatif au droit d'accès des gestionnaires de réseaux de distribution aux réseaux de distribution de gaz naturel.

**Heure** : période de 60 (soixante) minutes commençant à (n) heure(s) et 0 (zéro) minute et se terminant à (n+1) heure(s) et 0 (zéro) minute, avec (n) nombre entier variant de 0 (zéro) à 23 (vingt-trois).

**Instruments de Mesurage** : instruments de mesure et de calcul localisés sur le Poste et permettant de déterminer les quantités volumiques livrées au Point de Livraison.

**Jour** : période de 24 (vingt-quatre) heures consécutives commençant à 6 (six) heures dans le système d'heure légale en France un jour calendaire donné et se terminant à 6 (six) heures le jour calendaire immédiatement suivant. Par exception, cette durée est respectivement de 25 (vingt-cinq) et 23 (vingt-trois) heures lors des passages de l'heure d'été à l'heure d'hiver et inversement.

**Livraison de Gaz** : livraison par TIGF au Distributeur, au Point de Livraison, des quantités de gaz préalablement mises à disposition par les Expéditeurs sur le réseau de transport.

**Maintenance** : toute action technique, administrative et de gestion réalisée durant le cycle de vie d'un bien, destinée au maintien ou au rétablissement dans un état dans lequel il peut accomplir la fonction requise.

**Manuel du Système de Management** : document établi par le Gestionnaire du Réseau de Transport couvrant ses sites, ses installations et ses activités et plus particulièrement le management de la sécurité, de l'environnement, de l'énergie, et de la qualité y compris l'odorisation et la métrologie. Ce document fixe les règles de fréquence de vérification et de tolérance des Instruments de Mesurage identiques ou plus contraignantes que celles imposées par la réglementation en vigueur. Il est approuvé par les autorités en charge de la métrologie légale en France.

**Mètre Cube Normal ou m3(n)** : quantité de gaz, exempt de vapeur d'eau, qui, à une température de 0 (zéro) degré Celsius et sous une pression absolue de 1,01325 Bar, occupe un volume d'1 (un) mètre cube.

**Mise en Gaz** : opération consistant à remplir un Branchement et/ou un Poste de gaz naturel sous pression.

**Mise en Service** : opération consistant à rendre possible un débit continu de gaz naturel dans un Branchement et/ou un Poste ayant préalablement fait l'objet d'une Mise en Gaz.

**Mise hors Service** : opération consistant à rendre durablement impossible un débit de gaz naturel dans un Raccordement.

**Offre Pression** : rémunération de TIGF pour la mise à disposition d'une PPB supérieure à la PDS et fixée au Contrat.

**Opérateur Adjacent** : entité responsable de la gestion des installations de transport, de distribution, de stockage ou de production directement connectées au Réseau de Transport, en amont ou en aval.

**Opérateur Prudent et Raisonnable** : personne agissant de bonne foi dans l'intention d'exécuter ses obligations contractuelles et qui pour ce faire agit avec la compétence, la diligence, la prudence et la prévoyance qui caractérisent habituellement un opérateur compétent et expérimenté engagé dans le même type d'activités et agissant conformément aux lois et réglementations dans des circonstances et des conditions similaires.

**Ouvrages Aval** : ensemble des canalisations et installations raccordées en aval du Point de Livraison.

**PITD** : Point d'Interface Transport Distribution contractuel élémentaire auquel sont calculées des quantités de gaz acheminées en exécution de Contrats de Transport. Un PITD peut regrouper les quantités mesurées sur un ou plusieurs Postes. Les PITD sont précisés aux Conditions Particulières

**Point de Livraison** : point du Réseau de Transport où TIGF livre le gaz au Distributeur. Il correspond à la limite physique entre le Réseau de Transport et le Réseau de Distribution qui se situe après la dernière bride du Poste de livraison lorsque celui-ci est démontable ou, dans le cas contraire, après son dernier organe d'isolement, conformément l'arrêté du 5 mars 2014 définissant les modalités d'application du chapitre V du titre V du livre V du code de l'environnement et portant règlement de la sécurité des canalisations de transport de gaz naturel ou assimilé, d'hydrocarbures et de produits chimiques, sauf dispositions particulières convenues entre les parties au moment de la réalisation des ouvrages.

**Poste ou Poste de Livraison** : installation située à l'extrémité aval du Réseau de Transport assurant principalement les fonctions de détente, de régulation de pression et de mesurage des volumes de gaz.

**Pouvoir Calorifique Supérieur (PCS)** : quantité de chaleur exprimée en kWh, qui est dégagée par la combustion complète d'1 (un) Mètre Cube Normal de gaz dans l'air à une pression absolue constante et égale à 1,01325 Bar, le gaz et l'air étant à une température

initiale de 0 (zéro) degré Celsius, tous les produits de combustion étant ramenés à la température de 0 (zéro) degré Celsius, l'eau formée pendant la combustion étant ramenée à l'état liquide et les autres produits étant à l'état gazeux.

**Pression de Livraison Nominale** : pression de réglage de la première ligne de détente exprimée en Bar absolu. Elle est définie pour chaque Poste de Livraison aux Conditions Particulières.

**Pression de de Livraison Maximale** : pression de la limite haute de fonctionnement du dernier organe de sécurité du Poste

**Pression de Livraison Minimale** : elle est calculée comme suit :

- dans le cas d'un Poste simple ligne, elle est égale à la valeur de consigne de la pression de livraison de la ligne principale diminuée de la précision de réglage du régulateur ;
- dans le cas d'un Poste double ligne, elle est égale à la valeur de consigne de la pression de livraison sur la ligne de secours diminuée de la précision de réglage du régulateur

**Pression Disponible Standard (PDS)** : la PDS est définie en pied de Branchement en fonction du Niveau de Tarif Régional (NTR).

**Pression en Pied de Branchement (PPB)** : la PPB est calculée en fonction de la pression demandée au Point de Livraison, d'une perte de charge fixée à 4 Bar dans le Poste et de la perte de charge sur le Branchement calculée en intégrant la Prévision de Débit Horaire au R2.

**Pression Minimale Réseau** : pour une Année n, elle correspond à la pression minimale en pied de Branchement calculée par TIGF aux conditions dimensionnantes (Prévision de Débit Horaire au R2). Sa valeur est transmise préalablement à toute demande de renforcement de Branchement réalisée dans le cadre de l'article 5.1.2.1 des Conditions Générales « Adaptation du Branchement à une évolution de la Prévision de Débit Horaire au R2 ». La Pression Minimale Réseau ne peut être inférieure à la PDS ou à la PPB garantie dans le cadre de l'Offre Pression.

**Prévision de Débit Journalier au R2** : prévision journalière exprimée en kWh/j objet de l'article 5.1.1.1 des Conditions Générales « Détermination des Prévisions de Débits journaliers au R2 ».

**Prévision de Débit Horaire au R2** : prévision horaire exprimée en kWh/h objet de l'article 5.1.1.2 des Conditions Générales « Détermination des Prévisions de Débits horaires au R2 ».

**Procédure de Raccordement** : document définissant toutes les étapes allant de l'expression des besoins du Distributeur à la mise en service du Raccordement d'un Réseau de Distribution au Réseau de Transport de TIGF. La procédure de Raccordement est la version publiée par TIGF au 17 juin 2015 sur son site ou toute version ultérieure approuvée par la CRE conformément aux articles L 134-2 et suivants du code de l'énergie.

**R2** : risque climatique correspondant à une température moyenne journalière extrêmement basse pendant une période de trois jours consécutifs telle qu'il s'en produit statistiquement deux fois tous les cent ans.

**Raccordement** : ensemble des ouvrages exploités par TIGF et lui permettant d'assurer le Raccordement des Réseaux de Distribution au Réseau de Transport. Le Raccordement est constitué du Branchement et du Poste.

**Réseau de Distribution** : ensemble des ouvrages de distribution exploités par le Distributeur et lui permettant d'acheminer des quantités de gaz en aval du Réseau de Transport.

**Réseau de Transport** : ensemble d'ouvrages, d'installations et de systèmes exploités par TIGF ou sous sa responsabilité, constitué notamment de canalisations, d'installations de compression, d'organes de détente, d'organes de sectionnement au moyen duquel TIGF réalise des prestations de transport de gaz naturel dans le cadre de contrats de transport. Le

Réseau de Transport est constitué du Réseau principal, du Réseau Régional et des Raccordements.

**Site ou Site du Poste de Livraison** : parcelle de terrain aménagée pour l'installation et l'Exploitation et la Maintenance du Poste.

**Vérification périodique** : opération de contrôle réglementaire consistant à vérifier, à intervalles réguliers, que le dispositif local de mesurage tel que défini dans le Manuel du Système de Management reste conforme aux exigences qui lui sont applicables.

## 2. OBJET

Le Contrat a pour objet de déterminer les conditions dans lesquelles TIGF assure :

- la réalisation des nouveaux Raccordements
- l'exploitation et la maintenance, le renouvellement, l'adaptation des Raccordements, y compris des équipements relatifs au mesurage des quantités livrées,
- les Conditions de Livraison du gaz naturel livré par TIGF au Réseau de Distribution du Distributeur au ou aux Point(s) de Livraison et des services associés;
- les conditions dans lesquelles TIGF assure la détermination des quantités d'énergie livrées au Distributeur au ou aux Points de Livraison.
- la gestion de l'interface aux PITD
- la rémunération de TIGF due au titre du Contrat.

## 3. PIECES CONSTITUTIVES DU CONTRAT

Le Contrat est constitué des documents contractuels suivants, énumérés par ordre de priorité décroissant :

- Les Conditions Particulières
- Les Annexes des Conditions Particulières
- Les Conditions Générales
- Les Annexes des Conditions Générales

Il sera fait application de cet ordre de préséance en cas de contradiction entre ces documents.

En cas de contradiction entre une ou plusieurs stipulations figurant dans des documents contractuels de même rang ou entre des versions successives des documents contractuels, le document le plus récent prévaudra.

Après sa signature, lorsque TIGF et le Distributeur souhaitent d'un commun accord modifier une ou plusieurs dispositions du Contrat, celle-ci est modifiée par voie d'avenant, sauf stipulations contraires expresses du Contrat.

# RACCORDEMENT

## 4. CREATION DES RACCORDEMENTS

### 4.1 PROPRIETE ET GENERALITES SUR LE RACCORDEMENT

#### 4.1.1 Statut du Raccordement et limites de propriété

En application de l'article L.111-19 du code de l'énergie, TIGF est propriétaire des Raccordements construits et à construire.

La limite de propriété entre le Réseau de Transport et le Réseau de Distribution se situe au Point de Livraison.

#### 4.1.2 Convention de servitude pour le ou les Branchement(s)

Si le tracé du ou des Branchement(s) emprunte un terrain de la propriété du Distributeur, le Distributeur signe avec TIGF une convention amiable de servitude à titre gracieux pour préciser les modalités de cet emprunt nécessaire à la réalisation et l'exploitation du Raccordement.

#### 4.1.3 Raccordement d'un autre utilisateur sur le branchement :

TIGF s'engage à informer le Distributeur de toute demande de Raccordement d'un autre utilisateur sur le Branchement.

Dans l'hypothèse où le Raccordement d'un autre utilisateur sur le Branchement n'affecterait pas la satisfaction des besoins du Distributeur tels que précisés aux Conditions Particulières, le Distributeur ne peut pas s'opposer au Raccordement par TIGF d'un autre utilisateur du Réseau sur le Branchement.

En cas de raccordement d'un autre utilisateur sur le Branchement, le Distributeur se verrait rembourser par TIGF d'un droit de suite.

Le nouvel utilisateur devra s'acquitter auprès de TIGF d'un droit de suite calculé selon la formule suivante, ce droit de suite sera intégralement reversé par TIGF au Distributeur :

$$M = I_0 * L_j / L_i * D_2 / (D_1 + D_2) * ((30 - n) / 30)$$

M = montant de l'indemnité à verser au Distributeur

$I_0$  = montant facturé au Distributeur à la mise en service du Branchement

$L_j$  = longueur du Branchement commune au Distributeur et à l'autre utilisateur du Réseau

$L_i$  = longueur totale du Branchement

$D_1$  = Débit journalier au R2 du Distributeur à N+2 tel que mentionné à l'enquête de juin

$D_2$  = Débit journalier souscrit ou prévu à terme par l'autre Utilisateur du Réseau

n = nombre d'années écoulées depuis la mise en service du Branchement

En cas de demande du Distributeur pour se raccorder sur un branchement existant, le droit de suite sera dû par le Distributeur et sera reversé à l'utilisateur existant.



## 4.2 CONCEPTION, REALISATION D'UN RACCORDEMENT

### 4.2.1 Demande de nouveau Raccordement

Le Distributeur transmet sa demande de nouveau Poste ou de Branchement, en complétant le formulaire d'expression de besoin (Annexe 2) qui précise notamment les débits prévus à 3 et 10 ans, la Pression Maximale de Service (PMS) du réseau aval, la Pression de Livraison Nominale attendue, le type de Poste souhaité (disponibilité standard ou haute disponibilité) et le type d'étude demandée (préliminaire ou faisabilité).

TIGF dimensionne le Poste sur la base de la Prévision de Débit au R2 à 10 ans et le diamètre du Branchement en intégrant la PDS et une vitesse maximale du Gaz de 20 m/s. TIGF s'assure que le Débit Minimum Garanti soit systématiquement supérieur à la Prévision de Débits au R2 à 10 ans. Après dimensionnement, un chiffrage est établi en complétant le formulaire pour devis et commande d'un Raccordement de l'Annexe 2.

Dans le cas d'une étude préliminaire, TIGF la réalise gratuitement et transmet les données de dimensionnement et de pré-chiffrage de coût qui sont non engageants.

Dans le cas d'une étude de faisabilité payante pour un Cas de Base, le prix est indiqué en Annexe 12, pour un Raccordement hors Case de Base, TIGF transmettra au Distributeur un devis d'étude pour commande à l'aide du formulaire de l'Annexe 2 avant démarrage de l'étude. TIGF transmet ensuite les données engageantes de dimensionnement et de coût pour commande éventuelle de la réalisation du Raccordement.

Le contenu, les délais de réalisation et de validité des études préliminaire et de faisabilité sont précisés dans la Procédure de Raccordement.

A l'issue de l'étude de faisabilité, le Distributeur peut donner son accord et passer commande de la réalisation du Raccordement à l'aide du formulaire de l'Annexe 2.

Le contenu des études de base et les délais de réalisation du Raccordement sont précisés dans la Procédure de Raccordement. Les délais s'entendent sous réserve de l'obtention des autorisations administratives et conventions de servitude nécessaires et à compter de la signature de la promesse ou de l'acte de vente du terrain où sera implanté le Poste de Livraison.

Le Raccordement reste la propriété de TIGF qui assure par la suite l'exploitation et la maintenance de ces installations en opérateur prudent et raisonnable.

### 4.2.2 Composition des Raccordements

#### 4.2.2.1 Composition minimum des Raccordements

Sauf exception, le Poste comprend au minimum les équipements nécessaires à la filtration du gaz, à la livraison d'une pression régulée, à la protection en pression des Ouvrages Aval, au mesurage et à l'enregistrement des volumes de gaz livrés.

Il comprend également les équipements permettant à TIGF d'assurer ses obligations d'Opérateur Prudent et Raisonnable, tels que les équipements d'enregistrement de la pression de Livraison et la télé-relève des volumes.

Sauf exception mentionnée aux Conditions Particulières, tous les postes réalisés et exploités par TIGF intègrent la télémesure de la pression aval et le coût de ces équipements est intégré dans les prix forfaitaires des Postes.

D'un commun accord entre les Parties, il peut être mis en place des équipements complémentaires de télémesure, capable de transmettre pour le Poste de Livraison d'autres paramètres de fonctionnement que la pression aval.

Pour répondre aux différents besoins du Distributeur concernant le niveau de garantie de fonctionnement, TIGF propose une gamme de Postes à simple ou double ligne de détente correspondant à une disponibilité standard ou haute, associés à différentes options liées aux équipements de sécurité et de transmission d'informations. Selon le niveau d'équipement proposé, TIGF indiquera le service associé en matière de fonctionnalité et de disponibilité, la fréquence de passage sur les Postes et le délai prévisible d'intervention sur incident.

Les caractéristiques fonctionnelles principales du Branchement et du Poste de Livraison sont fixées aux Conditions Particulières.

La mise à jour de ces caractéristiques fonctionnelles est effectuée annuellement par TIGF en octobre et transmise selon le format prévu à l'Annexe 10 « Tableaux de facturation trimestrielle et des données des Raccordements ». Les caractéristiques fonctionnelles nécessaires à la facturation sont mises à jour chaque trimestre et intégrés à la facture originale suivant le modèle de cette même annexe.

#### *4.2.2.2 Compléments optionnels*

---

En option, le Distributeur pourra demander des prestations complémentaires faisant l'objet de devis de réalisation et de redevances d'entretiens spécifiques, à savoir :

- Fourniture, pose, Exploitation et Maintenance d'équipement de réchauffage du gaz.
- Fourniture, pose, Exploitation et Maintenance d'un analyseur de gaz.
- Mise en service d'une liaison équipotentielle de protection cathodique et/ou de service de vérification de protection cathodique.

Pour ce dernier point, il est précisé qu'en cas de besoin, le Distributeur peut demander à TIGF une liaison équipotentielle entre le Réseau de Transport et le Réseau de Distribution en vue d'assurer la protection cathodique de la partie de son réseau réalisée en tuyau d'acier et dont la longueur ne dépasse pas quelques dizaines de mètres.

Par ailleurs, selon l'imbrication des réseaux, les Parties peuvent convenir de créer ou non un point de connexion ou d'isolement électrique des réseaux (dit liaison technique) pour éliminer les influences électriques. L'établissement de cette liaison se réalise dans les mêmes conditions que pour la protection cathodique au paragraphe précédent.

La mise en service de ces liaisons équipotentielles est incluse dans le prix du nouveau Poste de Livraison. Les contrôles et relevés de soutirage de ces liaisons font l'objet d'une redevance spécifique indiquée à l'Annexe 11 « Prix et Redevances ». Tout autre prestation fera l'objet d'un devis.

### *4.2.3 Emplacement et aménagements des ouvrages*

---

#### *4.2.3.1 Emplacement des ouvrages de TIGF*

---

L'Annexe 1 « Règle de sélection et d'implantation des Postes de Livraison » définit les règles des choix des sites.

Les Parties formalisent leur accord sur l'emplacement du Poste de Livraison à l'aide du document de l'Annexe 3 « Procès-verbal d'implantation des Postes de Livraison ».

Pour les nouveaux Raccordements, la parcelle du Site du Poste de Livraison est achetée par TIGF qui en garde la propriété.

La recherche, l'achat du Site du Poste de Livraison par TIGF font l'objet d'une rémunération par le Distributeur qui sera intégrée dans le devis du Raccordement remis par TIGF conformément aux dispositions de l'Annexe 2 « Formulaire pour un nouveau Raccordement ».



#### 4.2.3.2 Génie-Civil

---

Pour les nouveaux Raccordements, TIGF réalise et le cas échéant modifie le Génie Civil sur la base de plans types intégrant les dispositions de l'Annexe 1 « Règle de sélection et d'implantation des Postes de Livraison ».

Si besoin, les plans pourront être adaptés par TIGF en fonction des contraintes locales.

Cette prestation fait l'objet d'une rémunération par le Distributeur, qui sera intégrée dans le devis du Raccordement remis par TIGF.

#### 4.2.4 Utilités des nouveaux sites

---

##### 4.2.4.1 Les raccordements électriques

---

Le raccordement physique du Site du ou des Postes de Livraison en électricité, est réalisé par TIGF.

L'alimentation des équipements de réchauffage du gaz fait l'objet du traitement particulier prévu à l'article 7.2 « Température du gaz au Point de Livraison ».

Le raccordement au réseau électrique est systématique sauf accord contraire des Parties.

Ce raccordement permet de bénéficier d'une puissance de base de 220 VAC -10 A (supérieur si besoin de réchauffage électrique du gaz) pour l'alimentation :

- du réchauffage électrique des pilotes de régulateur,
- du chauffage d'armoire électrique pour les composants électroniques,
- des équipements de réchauffage de gaz naturel le cas échéant,
- des composants électroniques (ensemble de conversion du compteur, automate de télétransmission et de signalisation),
- de l'éclairage extérieur le cas échéant.

Pour les cas où le raccordement au réseau ne serait pas économiquement acceptable, TIGF proposera une autre solution utilisant une technologie innovante économiquement viable.

Les coûts des raccordements électriques aux réseaux filaires ou le cas échéant la mise en place d'installations alternatives, nécessaires au bon fonctionnement du Site et du Poste de Livraison sont répercutés au Distributeur dans les conditions fixées à l'article 11.2.

##### 4.2.4.2 Le raccordement téléphonique

---

Le raccordement du Site du ou des Postes de Livraison au réseau de téléphonie est réalisé par TIGF qui choisira l'optimum entre un Raccordement au réseau RTC et une liaison GSM.

Les coûts des raccordements téléphoniques sont à la charge de TIGF.

##### 4.2.4.3 Les fournitures

---

TIGF est titulaire des abonnements et des contrats de livraison de la ou des ligne(s) électrique(s) ainsi que des contrats de fourniture de l'électricité nécessaire(s)aux fonctionnement(s) du ou des nouveaux Poste(s) de Livraison.

La prise en charge des coûts des contrats de livraison et fourniture d'électricité sont précisés à l'article 11.2 « Prix de mise à disposition des utilités » pour tous les Raccordements jusqu'à la date résultant d'un accord des Parties pour le Démantèlement du Poste de Livraison.

TIGF est titulaire des abonnements et contrats de fourniture de téléphonie et les garde à sa charge.

#### 4.2.5 Utilités des sites existants

Les sites existants peuvent présenter des situations différentes du fait de la prise en charge avant 2012 par le Distributeur de la propriété des terrains et de la réalisation des raccordements des utilités pour les nouveaux Raccordements. Dans certains cas, les sites sont la propriété de tiers qui ont autorisé la mise à disposition pour la construction du Poste de Livraison.

Ces situations (propriété du terrain, Partie en charge des contrats d'électricité) sont répertoriées aux Conditions Particulières.

Lorsque TIGF est titulaire des contrats de téléphonie et d'électricité, cette prestation est prise en charge dans les mêmes conditions qu'au 4.2.4.3 pour les nouveaux sites et sont donc précisés à l'article 11.2 « Prix de mise à disposition des utilités » pour tous les Raccordements jusqu'à la date résultant d'un accord des Parties pour le Démantèlement du Poste de Livraison.

Lorsque le Distributeur est porteur de ces contrats, ceux-ci restent à sa charge.

#### 4.2.6 Les vérifications électriques réglementaires

TIGF est habilité à réaliser les vérifications réglementaires de l'installation électrique du ou des Poste(s) de Livraison tous les 2 ans.

Le prix de cette prestation est précisé à l'article 11.2 « Prix de mise à disposition des utilités des Sites ».

### 4.3 DISPOSITIONS EN MATIERE DE SECURITE EN CAS DE COACTIVITE SUR LE CHANTIER DU RACCORDEMENT

Dans l'éventualité d'une activité concomitante de TIGF et du Distributeur sur le chantier du Raccordement, les Parties s'engagent à se coordonner en vue d'assurer des conditions de sécurité optimales en conformité avec les dispositions de l'Annexe 7 « Accès et intervention sur les Postes ».

### 4.4 OUVRAGE AVAL

Les Ouvrages Aval sont à la charge et sous la responsabilité exclusive du Distributeur.

Le Distributeur s'assure que les Ouvrages Aval sont en mesure de recevoir le gaz aux Conditions de Livraison prévues à l'article 7 « Conditions de Livraison » et sont en conformité avec les règlements et normes en vigueur.

En préalable à la Mise en Service d'un nouveau Raccordement, le Distributeur communique à TIGF :

- Conformément au modèle intégré à l'Annexe 5 « Modèle d'attestation de conformité des Réseaux de Distribution » des Conditions Générales, une attestation de conformité selon les dispositions de l'arrêté du 13 juillet 2000 portant règlement de la distribution de gaz combustible par canalisation,
- Conformément au modèle intégré à l'Annexe 6 « Attestation de PMS des réseaux aval » des Conditions Générales, une attestation de PMS qui mentionne la pression maximale de service du Réseau de Distribution raccordé en aval du Poste et pour les pressions de Livraison comprises entre 5 et 16 bar les cas où le produit  $P \times D$  est inférieur à 1500 ( $P$  = PMS exprimée en Bar relatif; et  $D$  = Diamètre extérieur nominal de la canalisation aval exprimé en mm).

Si le Distributeur procède à des modifications des Réseaux de Distribution ayant pour effet de rendre caduque l'attestation de PMS, il fournit sans délai à TIGF une nouvelle attestation de PMS.

S'il s'avère que les Ouvrages Aval perturbent anormalement le bon fonctionnement du Poste de Livraison, notamment le bon fonctionnement des Instruments de Mesurage ou de la régulation de la Pression de Livraison, les Parties se rencontrent dans les meilleurs délais pour définir et mettre en place aux frais du Distributeur des solutions adéquates.

#### 4.5 MISE EN GAZ

Sous réserve de l'obtention des autorisations éventuellement requises et de la réalisation par le Distributeur des obligations relevant de sa responsabilité, TIGF effectuera la Mise en Gaz à la date convenue dans le devis.

La date limite de Mise en Gaz peut être reportée en cas de survenance d'un événement ou d'une circonstance relevant de la force majeure ou d'un cas assimilé tel que défini à l'article 13.2 « Force majeure » des Conditions Générales affectant la réalisation du Raccordement, des travaux du Site et du Ouvrage Aval, et dans la limite des conséquences dudit événement, circonstance ou fait.

TIGF et le Distributeur se concertent pour fixer la date des opérations de Mise en Gaz.

TIGF et le Distributeur se coordonnent afin d'assurer à tout moment la sécurité des personnes et des biens.

Dans le cas où TIGF ne peut réaliser la Mise en Gaz du Poste de Livraison à la date prévue du fait du Distributeur, ce dernier demeure redevable de l'intégralité du montant du devis et des éléments de prix visé à l'article 11 « Prix » des Conditions Générales.

La Mise en Gaz ne fera l'objet d'un procès-verbal établi contradictoirement entre les Parties que si celle-ci ne peut se réaliser concomitamment avec la Mise en Service du Poste.

#### 4.6 MISE EN SERVICE

A compter de la date de Mise en Gaz visée au paragraphe précédent, et dès lors qu'il a remis à TIGF l'attestation de conformité, objet de l'Annexe 5 « Modèle d'attestation de conformité des Réseaux de Distribution » des Conditions Générales et l'attestation de PMS, objet de l'Annexe 6 « Attestation de PMS des réseaux aval » des Conditions Générales, le Distributeur peut demander la Mise en Service en vue de la Livraison du Gaz.

La Mise en Service est effectuée par TIGF à une date convenue avec le Distributeur et les Parties s'efforcent que cette date soit concomitante avec celle de la Mise en Gaz. Les Parties s'engagent à coopérer pour la réalisation des essais et des réglages du Poste jugés nécessaires par TIGF.

La Mise en Service fait l'objet d'un procès-verbal conformément à l'Annexe 4 « Formulaire Procès-Verbal de Mise en Service, Hors Service et Démantèlement » établi contradictoirement entre les Parties.

#### 4.7 DROIT D'ACCES

Sous réserve du respect des consignes de sécurité, TIGF donne au Distributeur et à ses représentants un droit d'accès au Poste de Livraison à tout moment, étant entendu que le Distributeur s'engage à indemniser TIGF, conformément à l'article 13.1.2 « Responsabilité entre les Parties » et à l'article 13.2 « Force Majeure » des Conditions Générales de tout préjudice, perte ou dommage qui résulterait de l'exercice de ce droit d'accès.

Le Distributeur donne et met en œuvre les moyens nécessaires à un libre accès permanent sur les terrains dont il a la disposition aux agents de TIGF et leurs véhicules jusqu'au Site. TIGF s'engage à respecter les procédures internes qui lui sont communiquées par le Distributeur et s'engage à l'indemniser, conformément à l'article 13.1.2 « Responsabilité entre les Parties » des Conditions Générales de tout préjudice, perte ou dommage qui résulterait de l'exercice de ce droit d'accès sur ces terrains et sur les équipements du Distributeur à l'intérieur du Site.

Les dispositions détaillées concernant les conditions d'accès et d'intervention du Distributeur aux Postes sont précisées à l'Annexe 7 « Accès et intervention sur les Postes » des Conditions Générales.

## 5. MODIFICATION DES RACCORDEMENTS

Une fois mis en service, les Raccordements peuvent être amenés à évoluer notamment dans les cas suivants :

- Evolution des besoins notamment en matière de débits, pressions, et effets de nuisances sur l'environnement,
- Evolution de la réglementation impliquant une mise en conformité du Raccordement,
- Déplacement du Raccordement à la demande de l'une des Parties ou d'un tiers
- Renouvellement du Raccordement,
- Mise hors service et démantèlement du Raccordement,
- Traitement des petits débits.

### 5.1 EVOLUTION DES BESOINS

#### 5.1.1 Evaluation et évolution des besoins

Tous les ans, les Parties échangent des informations permettant à TIGF de fixer les Prévisions de Débit au R2.

##### 5.1.1.1 Détermination des Prévisions de Débits journaliers au R2

Les Prévisions de Débit Journaliers au R2 sont établies par TIGF par Poste ou par groupe de Postes alimentant un réseau maillé à partir :

- De l'estimation du débit journalier au R2 calculée par TIGF pour l'hiver n-1/n (Analyse de l'hiver selon la méthode d'évaluation des débits aux conditions R2 référencée en annexe du document du GT2 « Système de souscriptions normalisées des capacités de transport aux PITD » révision du 01/04/2012 accessible sur le site [www.gtg2007.com](http://www.gtg2007.com) ou tout document qui s'y substituerait) ;
- des prévisions d'accroissement ou de baisse communiquées par le Distributeur à TIGF pour chaque Poste ou groupe de Postes

Les Parties portent la responsabilité de leur contribution respective à l'établissement de la valeur de ces prévisions de débits journaliers au R2, notamment pour l'application des dispositions de l'article 5.1.1.3.

Concernant l'analyse de l'hiver, TIGF se réserve cependant la possibilité de :

- ne pas tenir compte de l'analyse de l'Année n si la clémence de l'hiver de l'Année n en remet en cause la qualité ; dans cette situation, TIGF peut retenir, si nécessaire, les analyses réalisées les années précédentes et intégrer après consultation avec le Distributeur les prévisions de prospects complémentaires communiquées antérieurement ou les évolutions majeures constatées ;
- modifier le résultat de l'analyse de l'hiver s'il constate des profils atypiques.

Les échanges avec le Distributeur sur les situations présentant des anomalies ou des consommations aberrantes seront conduits entre mi-avril et fin mai de chaque année.

Hors dispositions spécifiques convenues dans les Conditions Particulières, les Parties conviennent du planning d'échanges suivant :

- Avril : Pour les Postes dont les échanges de l'Année n-1 faisaient apparaître, sur la base de la Prévision de Débit Horaire au R 2 des Années n+1 et n+2 qu'ils étaient proches de la saturation, TIGF, communique au Distributeur, au plus tard à la fin du mois d'avril, la valeur calculée du débit journalier au R2 de l'Année n.

- Mai : Pour ces Postes proches de la saturation ayant fait l'objet du premier envoi ci-dessus, LE Distributeur et TIGF s'attachent à conduire les échanges nécessaires visant à confirmer les tendances induites par les données mesurées et le Distributeur transmet à TIGF ses Prévisions de Débits Journaliers au R2 avant fin mai ;
- Juin : TIGF transmet au Distributeur au plus tard le 1er juin, l'ensemble des valeurs calculées du débit journalier au R2 par Poste ou par groupe de Postes alimentant un réseau maillé ;
- Juillet : le Distributeur complète l'analyse transmise par TIGF en intégrant pour chaque Poste ou groupe de Postes ses prévisions d'accroissement ou de baisse de débit. Le Distributeur communique à TIGF avant mi-juillet ses Prévisions de Débits Journaliers au R2 pour les Années n+1, n+2 et n+3. Le Distributeur précise si ces prévisions relèvent d'une distribution publique climatique (distribution dont les enlèvements journaliers sont corrélés aux conditions climatiques du jour) ou non climatique (distribution dont les enlèvements maximaux journaliers sont constatés hors période froide ou dont les débits journaliers maximaux mesurés en période froide ne sont pas corrélés aux conditions climatiques du jour).

En dehors de ce calendrier, le Distributeur fait ses meilleurs efforts pour détecter au fil de l'eau les potentiels complémentaires susceptibles d'impacter ou de dépasser le Débit Maximum des postes ou groupes de postes et s'engage à communiquer ces éléments à TIGF.

Pour ces prévisions complémentaires le Distributeur formalise son expression de besoin en transmettant par écrit à TIGF le profil de consommation du prospect ainsi que ses Prévisions de Débits Journalier et Horaire au R2. Il précisera notamment l'échéance envisagée pour la mise en service de ces potentiels complémentaires.

TIGF répond dans les meilleurs délais sur la faisabilité ou non de les prendre en compte et de respecter l'échéance prévue et le cas échéant communique au Distributeur le délai de mise en œuvre des adaptations et/ou des renforcements nécessaires.

En cas d'incompatibilité entre l'échéance prévue pour la demande du Distributeur et les délais nécessaires à la réalisation des adaptations du Raccordement ou au renforcement du Réseau de Transport, les Parties se rapprocheront pour étudier les éventuelles dispositions transitoires applicables qui permettraient d'envisager tout ou partie du Raccordement prévu.

#### 5.1.1.2 Détermination des Prévisions de Débits horaires au R2

Pour le calcul de la Prévision de Débit Horaire au R2, les Parties conviennent des modalités suivantes :

- La Prévision de Débit Horaire au R2 est exprimée en  $m^3(n)/h$ ,
- Elle est calculée à partir de la Prévision de Débit Journalier au R2 par application du PCS de référence de  $11,5 \text{ kWh}/m^3(n)$  et d'une modulation journalière de 22 heures pour les distributions publiques climatiques et de 20 heures pour les distributions publiques non climatiques,
- TIGF se réserve la possibilité d'adapter le PCS de référence, en tant que de besoin, selon le schéma de flux sur le Réseau de Transport,
- Les modulations journalières peuvent être corrigées par TIGF sur la base des mesures réelles de débits horaires. A ce titre, Le Distributeur communique à TIGF toute information en sa possession relative aux régimes instantanés de consommation et pouvant avoir un impact sur le fonctionnement des Postes ou la modulation journalière,
- Pour les Postes alimentant un réseau maillé, la Prévision de Débit Horaire au R2 de chaque Poste est calculée en appliquant la clé de répartition convenue entre le TIGF et le Distributeur aux Conditions Particulières.



Les Prévisions de Débit Horaire au R2 des Années n+1, n+2 et n+3 sont intégrées au document visé à l'Annexe 1 « Caractéristiques des Raccordements » des conditions Particulières transmis annuellement en octobre.

#### *5.1.1.3 Débit Maximum*

---

Le Débit Maximum indiqué aux Conditions Particulières sera confirmé ou révisé annuellement par TIGF conformément à l'article 4.2.2.1 « Composition minimum des Raccordement » des Conditions Générales en particulier pour intégrer les adaptations réalisées.

Dans l'hypothèse d'une demande complémentaire de Livraison sur le Réseau de Distribution transmise au fil de l'eau, et susceptible de provoquer un dépassement du Débit Maximum, le Distributeur et TIGF se concertent dans un délai d'un mois en vue d'examiner la possibilité de Livraison complémentaire.

En cas de dépassement du Débit Maximum, la responsabilité de TIGF concernant son obligation d'assurer la continuité de service conformément à l'article 6.1 Continuité de service des Conditions Générales est dérogée. Dans ce cas et si des équipements du poste ont été endommagés, TIGF procède aux éventuelles réparations nécessaires et facturera ces dernières au Distributeur dans les conditions prévues à l'article 11.1 « Prix pour la réalisation d'un nouveau Raccordement » des Conditions Générales sauf si elles résultent d'un manquement de TIGF dans la réalisation d'une adaptation telle que prévue à l'article 5.1.1.2 « Adaptation du Poste à une évolution de la Prévision de Débit Horaire au R2 » des Conditions Générales.

### *5.1.2 Mise en œuvre des adaptations du Raccordement*

---

#### *5.1.2.1 Adaptation du Branchement à une évolution de la Prévision de Débit Horaire au R2*

---

Au cours de l'Année n-1, lors de l'analyse des Prévisions de Débits au R2 des Années n, n+1 et n+2 indiquées à l'article 5.1.1.1 « Détermination des Prévisions de Débits journaliers au R2 » des Conditions Générales, TIGF indique au Distributeur les Branchements à l'extrémité desquels la vitesse du gaz dépasserait 20 m/s, en intégrant la Prévision de Débit Horaire au R2 de l'Année n+1 et la Pression Minimale Réseau.

Pour les cas ainsi identifiés le Distributeur confirme les Prévisions de Débit au R2 à prendre en compte. Dès que cette vitesse dépasse 25 m/s, TIGF se réserve la possibilité de renforcer tout ou partie du Branchement aux frais du Distributeur dans les conditions prévues à l'article 4.2.1 « Procédure de Raccordement » des Conditions Générales.

Pour les Postes maillés et afin de repousser le cas échéant l'adaptation du Branchement, le Distributeur peut demander le report de débits sur le(s) autre(s) Poste(s) conformément aux modalités prévues à l'article 5.1.2.4 « Cas des Réseaux de Distribution alimentés par plusieurs Postes » des Conditions Générales.

#### *5.1.2.2 Adaptation du Poste à une évolution de la Prévision de Débit Horaire au R2*

---

A l'issue des échanges prévus à l'article 5.1.1.1 « Détermination des Prévisions de Débits journaliers au R2 » des Conditions Générales, TIGF compare la Prévision de Débit Horaire au R2 au Débit Maximum du Poste et procède dans les meilleurs délais et au plus tard pour l'Année n+2 aux adaptations nécessaires pour assurer la Livraison correspondant à cette prévision. Pour la vérification du bon dimensionnement des Postes existants, TIGF retient des vitesses maximales de 37 m/s dans les tuyauteries amont et aval et de 50 m/s dans le bipasse.

Les adaptations (détente, vannes, soupapes, compteurs, et les tuyauteries associées...) qui ne nécessitent pas de modifier le Calibre du Poste ou son déplacement sont réalisées dans le cadre de la redevance forfaitaire si le Distributeur a souscrit une redevance « avec adaptation » décrite à l'article 11.3.1 « Redevance au titre du Poste de Livraison » des Conditions Générales ou à la charge du Distributeur si le Distributeur a choisi une redevance « sans adaptation ».

Il en sera de même pour les adaptations de tuyauteries nécessaires pour satisfaire aux contraintes de vitesse ci-dessus (Postes en survitesse) et pouvant être réalisées sans modifier le Calibre du Poste.

Si la Prévision de Débit Horaire au R2 dépasse le Calibre du Poste, et nécessite l'installation d'un nouveau Poste, les conditions de sa mise à disposition sont celles fixées à l'article 4.2.1 « Procédure de Raccordement » des Conditions Générales. Le devis du nouveau Poste intègre une minoration de 50% de la valeur à neuf des équipements récupérables.

Le Débit Maximal du nouveau Poste sera recalculé et indiqué dans l'Annexe 1 « Caractéristiques des Raccordements » des Conditions Particulières.

Dans un souci de rationalisation et de pertinence de la décision de changement d'un Poste de Livraison, dans les cas où la Prévision de Débit Horaire au R2 dépasse le Calibre dans des proportions jugées acceptables, TIGF se réserve la possibilité en concertation avec le Distributeur de maintenir le Poste existant en place. Dans ces cas seulement, le Débit Maximum sera recalculé pour intégrer les tolérances acceptées par TIGF. Les tolérances peuvent prendre en compte les recommandations des constructeurs notamment pour les compteurs.

Le suivi des débits réellement atteints en hiver et en été sur les postes bénéficiant de tolérances sur le Débit Maximum permettra d'évaluer la pertinence des dispositions retenues.

#### *5.1.2.3 Adaptation du Poste à une modification des Conditions de Livraison*

Les adaptations de Postes nécessaires à l'ajustement de la Pression de Livraison Nominale qui n'induisent pas la modification du Calibre ou le déplacement du Poste sont réalisées dans le cadre de la redevance forfaitaire si le Distributeur a souscrit une redevance « avec adaptation et renouvellement » décrite à l'article 11.3.1 « Redevance au titre du Poste de Livraison » des Conditions Générales ou à la charge du Distributeur si le Distributeur a choisi une redevance « sans adaptation et renouvellement ».

Tout équipement particulier demandé par le Distributeur (télémesure, réchauffage du gaz, ...) est à sa charge et fait l'objet d'une offre spécifique de TIGF.

#### *5.1.2.4 Cas des Réseaux de Distribution alimentés par plusieurs Postes*

Pour un Réseau de Distribution alimenté par plusieurs Postes (également dénommé réseau maillé), la répartition de la Prévision de Débit Horaire au R2 figure aux Conditions Particulières.

D'une année sur l'autre, la répartition de la Prévision de Débit Journalier au R 2 entre les différents Postes alimentant un même réseau maillé se fait selon les mêmes proportions que celles retenues antérieurement sauf demande de modification par l'une des Parties.

##### *5.1.2.4.1 Modalités de mise en œuvre :*

Au cours d'une Année n et dans le cadre des échanges prévus à l'article 5.1.1.2 Détermination des Prévisions de Débits horaires au R2 des Conditions Générales, chaque Partie peut demander un ajustement des répartitions convenues en vue d'une éventuelle mise en œuvre à partir de l'Année n+1. Celui-ci est examiné de façon concertée entre les Parties afin d'en mesurer les éventuelles conséquences induites sur le Réseau de Transport et le Réseau de Distribution. Sauf cas particulier, les Parties conviennent d'un délai de deux mois de concertation afin d'être en mesure de répondre à la Partie demanderesse sur la faisabilité



de sa demande ou définir le délai d'études nécessaire. Les dispositions techniques à prévoir, qui peuvent induire des investissements sur le Réseau de Transport et/ou sur le Réseau de Distribution sont élaborées et décidées dans le respect du souci de l'optimum économique global.

Si les ajustements proposés par l'une ou l'autre des Parties peuvent être mis en œuvre par un simple réglage des pressions de Livraison sur les Postes et ne nécessite ni de remplacer les équipements existants, ni d'adapter le schéma d'exploitation de la distribution publique, alors la mise en œuvre de la nouvelle répartition est programmée dans les deux mois qui suivent l'accord des Parties,

Si les ajustements proposés par l'une ou l'autre des Parties sont incompatibles avec les capacités du Réseau de Transport ou du Réseau de Distribution, ou remettent en cause la performance globale du Réseau de Distribution, alors les Parties se concertent pour étudier dans le cadre d'un schéma directeur à moyen terme de la distribution publique une solution satisfaisante d'alimentation et les dispositions techniques à prévoir pour parvenir à cette solution.

#### 5.1.2.4.2 Modalités de financement

Si à l'issue de cette phase de concertation, les Parties concluent à la nécessité de créer, d'adapter ou de modifier des Raccordements, d'engager des travaux de renforcement ou d'adaptation du Réseau de Transport et ou du Réseau de Distribution, la Partie à l'origine de la demande prend à sa charge les coûts correspondants y compris l'éventuel supplément d'Offre Pression. Dans le cas où ces travaux bénéficient à l'autre Partie, TIGF et le Distributeur conviennent de la répartition des coûts qui permet de prendre en compte ce bénéfice et de formaliser leur accord par la signature d'une convention spécifique. Dans le cadre de l'étude de scénarii d'alimentation en mode dégradé, le Distributeur indique à TIGF ceux qui conduisent à une répartition des débits différente de celle prévue au R2.

## 5.2 EVOLUTION DE LA REGLEMENTATION IMPLIQUANT UNE MISE EN CONFORMITE DES OUVRAGES

Au cours de la période contractuelle, la réglementation peut évoluer auquel cas les Parties se réunissent pour définir dans quelles conditions les mises en conformité peuvent s'opérer.

- La mise en conformité du Branchement est à la charge de TIGF,
- Les mises en conformité du Site, du Génie Civil et du Poste de Livraison sont à la charge du Distributeur.

Dans le cas particulier où la mise en conformité nécessiterait le déplacement du Poste, les charges relatives aux modifications des branchements transport et distribution sont partagées à parts égales entre TIGF et le Distributeur.

## 5.3 RENOUELEMENT DES RACCORDEMENTS

### 5.3.1 Renouvellement du Branchement en cas de vétusté

Dans le cas d'une vétusté avérée du Branchement, le Distributeur prend en charge le coût du renouvellement total ou partiel, sauf dans le cas où ce Branchement n'aurait pas été exploité et maintenu de façon prudente et raisonnable par TIGF.

### 5.3.2 Renouveaulement à l'identique du Poste de Livraison

---

Les prestations de renouvellement à l'identique total ou partiel du Poste de Livraison sont réalisées dans le cadre de la redevance forfaitaire si le Distributeur a souscrit une redevance « avec adaptation » décrite à l'article 11.3.1 « Redevance au titre du Poste de Livraison » des Conditions Générales ou à la charge du Distributeur si celui-ci a choisi une redevance « sans adaptation ».

## 5.4 DEPLACEMENT DES OUVRAGES A LA DEMANDE DE L'UNE DES PARTIES OU D'UN TIERS

Un ouvrage déjà construit peut être amené à être déplacé à la demande de l'une des Parties ou d'un tiers :

Lorsque l'ouvrage est déplacé à la demande de TIGF, les coûts induits sur les ouvrages du Réseau de Transport et du Réseau de Distribution par ce déplacement incombent à TIGF et font l'objet d'un accord spécifique technique et financier. Sauf dispositions convenues, les ouvrages sont reconstruits par défaut avec un calibre et des conditions de Livraison identiques.

Lorsque l'ouvrage est déplacé à la demande du Distributeur, les coûts induits sur les ouvrages du Réseau de Transport et du Réseau de Distribution par ce déplacement incombent au Distributeur. Ces opérations sont réalisées conformément à l'article 4.2.1 « Demande de nouveau Raccordement ».

Dans le cas où le déplacement résulte d'une demande d'un tiers, les Parties se coordonnent pour étudier l'ensemble des travaux induits par ce déplacement et lister l'ensemble des charges qui doivent être reportées sur ledit tiers, notamment celles relatives au nouveau Poste de Livraison et son environnement.

Hors exceptions, TIGF portera le projet auprès du tiers de sorte de convenir avec lui, dans le cadre d'une convention spécifique, des conditions de réalisation et de financement de l'ensemble des travaux et frais induits par ce déplacement.

## 5.5 MISE HORS SERVICE ET DEMANTELEMENT DU RACCORDEMENT

### 5.5.1 Mise hors service

---

A la demande formalisée du Distributeur, TIGF procède à la Mise hors Service du Raccordement du ou des Poste(s) de Livraison.

La Mise hors Service est formalisée entre les Parties par un procès-verbal conformément à l'Annexe 4 « Formulaire Procès-Verbal de Mise en Service, Hors Service et Démantèlement » des Conditions Générales.

### 5.5.2 Démantèlement du Poste de Livraison

---

TIGF peut laisser tout ou partie du Raccordement en place après sa Mise hors Service, notamment les parties enterrées.

Le Démantèlement est autorisé par le Distributeur à l'aide du formulaire de l'Annexe 4 « Formulaire Procès-Verbal de Mise en Service, Hors Service et Démantèlement » des Conditions Générales.

Le Démantèlement est à la charge du Distributeur suivant le barème de prix indiqué à l'Annexe 11 « Redevances et Prix » des Conditions Générales. TIGF ne facture plus les frais des

articles 11.3.1 « Redevance au titre du Poste de Livraison » et 11.3.2 « Redevance au titre du Branchement » des Conditions Générales à compter du trimestre de facturation suivant la date du Démantèlement.

Lorsque qu'il est à l'initiative de la suppression ou du déplacement du Poste, TIGF prend en charge les coûts de Démantèlement

La Partie qui est propriétaire du Site assumera la charge de son éventuelle remise en état notamment par la démolition des bâtiments existants.

# LIVRAISON ET INTERFACE

## 6. EXPLOITATION ET MAINTENANCE DU RACCORDEMENT

### 6.1 CONTINUITE DE SERVICE

Sauf accord entre les Parties, TIGF assure la continuité de service des installations de Raccordement conformément aux dispositions du Contrat.

En cas d'enlèvement par le Distributeur d'un débit supérieur à la Prévision de Débit Journalier au R2, ou de sa valeur répartie dans le cas de Réseau de Distribution alimentés par plusieurs Postes, TIGF ne peut en aucun cas être tenu responsable des conséquences de cet enlèvement.

### 6.2 EXPLOITATION ET MAINTENANCE DES SITES ET DU RACCORDEMENT

#### 6.2.1 Entretien des Sites et installations de Génie Civil

Sauf dispositions contraires portées aux Conditions Particulières, TIGF assure pendant toute la durée du Contrat, l'entretien courant du Site (terrain, abords et Génie Civil) en conformité avec leur destination.

Cette prestation fait l'objet d'une redevance précisée à l'article 11.3 « Redevances pour Exploitation et Maintenance » des Conditions Générales.

Ces travaux d'entretien intègrent :

- L'élagage de branches ou de végétation autour du Poste et de sa clôture
- La remise en état du sol après inondation du Poste par forte pluie :
- La remise en état et la peinture des murs de l'abri (Tags)
- La Reprise partielle ou complète de la dalle du Poste ou de l'armoire
- La Suppression des marches au droit des évacuations (portillon, ...)
- Le Rajout du sable et 1/2 coquille sur les remontées de sol (ex. protection cathodique)
- L'ajout de gravillons ou remblai sur le terrain pour combler éventuelles ornières au niveau de l'accès au Poste
- L'amélioration nécessaire de la zone de stationnement
- L'entretien du portail d'accès et du portillon
- La remise en état du portail et des butées, la vérification du sens d'ouverture
- Le rajout de concassé et d'enrobé autour du Poste
- L'entretien de la clôture y compris grillage et poteau
- Le nettoyage du Site et de la dalle
- La reprise des fissures des murs
- La suppression des équipements non utilisés : panneau solaire, armoire obsolète, extincteurs
- Le nettoyage et/ou la peinture sur le Site
- D'autres travaux d'entretien : câbles aérien à enterrer, regard eaux de pluies.

Cette prestation exclut les travaux de remise en état qui seraient la conséquence d'un événement exceptionnel extérieur au Poste de Livraison (tempête, inondation, accident, vol...) ou propre à celui-ci mais non prévisible.

En cas de nécessité d'autres travaux que ceux précisés à l'alinéa 3, ceux-ci sont à la charge du Distributeur sur la base d'un devis et sont réalisées par TIGF.

Afin d'assurer la sécurité du personnel et l'intégrité du matériel, les Parties conviennent de l'importance de l'entretien du Site et de son environnement (arbres, accès,...) et TIGF engage toute action qu'il estime nécessaire en conformité des dispositions de l'Annexe 7 « Accès et intervention sur les Postes » des Conditions Générales.

### 6.2.2 Exploitation et Maintenance du (des) Branchement(s)

TIGF assure l'Exploitation et la Maintenance du Branchement, y compris les réparations éventuelles de tronçons du Branchement, dans le respect de la réglementation et des règles de l'art, moyennant le paiement par le Distributeur des éléments du prix définis à l'article 11.3.2 « Redevance au titre du Branchement » des Conditions Générales.

### 6.2.3 Exploitation et Maintenance du (des) Poste(s) de Livraison

TIGF assure l'Exploitation et la Maintenance du Poste dans le respect de la réglementation et des règles de l'art, moyennant le paiement par le Distributeur des éléments du prix définis à l'article 11.3.1 « Redevance au titre du Poste de Livraison » des Conditions Générales.

### 6.2.4 Exploitation des Réseaux de Distribution alimentés par plusieurs Postes

En régime normal d'exploitation, le Distributeur exploite son Réseau de distribution de sorte que sur chaque Poste d'un réseau maillé, l'enlèvement effectué reste inférieur ou égal pour le Poste considéré à la valeur répartie de la Prévision de Débit Horaire au R2.

Dans les conditions ne justifiant pas le fonctionnement simultané de tous les Postes, TIGF peut définir, en concertation avec le Distributeur, les modalités d'ouverture et de fermeture des Postes.

Pour toute cause non prévisible susceptible d'influer sur la répartition convenue aux Conditions Particulières, les Parties se concertent pour répondre à cette situation.

## 6.3 OPERATIONS DE MAINTENANCE OU DE MISE EN SECURITE

### 6.3.1 Opérations de maintenance, entretien et travaux programmés : Principes généraux pour les travaux et opérations entraînant une réduction ou un arrêt des Livraisons de Gaz

Conformément au décret OSP 2004-251 du 19 mars 2004, TIGF informe le Distributeur au moins deux mois à l'avance des dates des travaux ou opérations programmés sur le Raccordement et/ou le Réseau de Transport entraînant une réduction ou un arrêt des Livraisons de Gaz, et au moins cinq jours à l'avance des jours et heures d'interruption ou de réduction de la Livraison de Gaz.

Sans préjudice du pouvoir de décision revenant à TIGF quant à l'organisation et à la programmation prévisionnelle des travaux et opérations entraînant une réduction ou un arrêt des Livraisons de Gaz, TIGF s'engage à consulter le Distributeur et les Parties s'efforcent de trouver ensemble les dispositions permettant de les effectuer en provoquant le moins de gêne possible à la Livraison du Gaz. Ces dispositions intègrent, entre autres, le choix de la période d'intervention (éviter notamment si possible les périodes d'activité des clients saisonniers de la zone concernée) et les moyens à mettre en œuvre tenant compte des règles de sécurité et des éventuelles possibilités d'alimentation de secours (maillage de postes ou de réseaux, stock en conduite, gaz porté, etc ...).

Les réductions ou interruptions de Livraison de Gaz générées par ces travaux ou opérations programmés, dès lors qu'elles ont fait l'objet de la démarche et du préavis prévus aux paragraphes précédents, ne constituent en aucun cas un manquement de TIGF à ses obligations contractuelles et, en conséquence, le Distributeur ne peut invoquer un préjudice quelconque de ce fait.

Dans l'hypothèse où le recours au gaz porté est retenu, TIGF se charge de l'acheminement sur site des citernes et des opérations relatives à l'injection de ce gaz ainsi que de l'obtention des autorisations administrative correspondantes.

Les programmes prévisionnels des travaux et opérations entraînant une réduction ou un arrêt des Livraisons de Gaz dont l'Echéance est supérieure à deux mois peuvent être révisés sans que la responsabilité de TIGF puisse être mise en cause du fait des éventuels préjudices résultant de ces révisions dès lors que les démarches et préavis prévus aux deux premiers paragraphes du présent article sont respectés.

### 6.3.2 Consignes de sécurité et d'intervention sur le Poste

---

Les modalités relatives à l'accès et aux interventions du Distributeur sur les Postes sont définies à l'Annexe 7 « Accès et intervention sur les Postes » des Conditions Générales.

Le Distributeur s'engage à respecter expressément les conditions d'accès et d'intervention de l'Annexe 7 « Accès et intervention sur les Postes » des Conditions Générales et les consignes de sécurité et d'intervention affichées sur le Site du Poste de Livraison.

### 6.3.3 Incident ou opérations de réparation d'urgence

---

TIGF, agissant en Opérateur Prudent et Raisonnable, peut mettre en œuvre sur le Raccordement ou le Réseau de Transport, à tout moment, toute action visant à préserver la sécurité des biens et des personnes, préserver l'intégrité du Réseau de Transport, garantir l'exécution de ses obligations légales ou réglementaires et/ou protéger l'environnement d'un préjudice grave, sans que le Distributeur puisse invoquer un préjudice quelconque de ce fait, exception faite d'un incident résultant d'un défaut de maintenance ou d'une utilisation anormale du Réseau de Transport.

Par ailleurs, en cas d'incident ou pour les opérations de réparation du Raccordement ou du Réseau de Transport exigeant une réfection de ceux-ci dans les plus brefs délais, TIGF peut prendre d'urgence toutes les mesures nécessaires y compris la réduction ou l'interruption de la Livraison de Gaz, et ce, sans que le Distributeur puisse invoquer un préjudice quelconque de ce fait, exception faite d'un incident résultant d'un défaut de maintenance ou d'une utilisation anormale du Réseau de Transport.

A cet effet, la modification du Poste, notamment avec la mise en place d'un limiteur de débit, ou la fermeture du Poste, peut être effectuée par TIGF.

Dans la mesure du possible et pour le temps nécessaire aux travaux à réaliser, TIGF s'efforce de trouver les dispositions permettant d'effectuer ces opérations en provoquant le moins de gêne possible pour la Livraison du Gaz. Il fait ses meilleurs efforts pour prévenir le Distributeur dès que possible de la date, de l'heure et de la durée prévisible des arrêts pour la réfection concernée.

En cas d'incident sur un Poste ayant pour conséquence un non-respect des Conditions de Livraison, TIGF informe sans délai le Distributeur et intervient dans les meilleurs délais pour remédier à la cause de ce dernier.

En particulier, pour les Postes équipés de télémesure, TIGF peut détecter :

- une pression aval haute,
- une fermeture de vanne de sécurité, ou
- une pression aval basse.

Toutefois, en cas de détection d'une fermeture de vanne de sécurité ou d'une pression aval basse, TIGF peut décider, après concertation avec le Distributeur, de différer l'intervention d'un délai raisonnable convenu entre les parties si la continuité d'alimentation n'est pas indispensable (cas de Postes maillés ou d'un Poste ne débitant pas) ou si le Poste comprend une ligne de détente secondaire.

#### 6.3.4 Informations visant à la gestion des incidents sur les Réseaux et le Raccordement

---

Les Parties se tiennent mutuellement informées de tout incident notable sur leurs installations respectives susceptible d'avoir une incidence significative sur l'exécution du Contrat.

En particulier et conformément au décret OSP 2004-251 du 19 mars 2004, le Distributeur informe sans délai TIGF dans les cas où la réduction ou l'interruption de l'acheminement du Gaz sur le Réseau de Distribution aurait une incidence notable sur le fonctionnement du Réseau de Transport.

TIGF et le Distributeur peuvent se concerter en cas d'incident grave rendant nécessaire une communication externe. »

#### 6.3.5 Plan d'Urgence Gaz

---

Le Plan d'Urgence Gaz (PUG) est défini par l'arrêté du 28 novembre 2013 portant adoption du plan d'urgence gaz pris en application du règlement (UE) n°994/2010 du parlement européen et du Conseil du 20 octobre 2010 concernant les mesures visant à garantir la sécurité de l'approvisionnement en gaz naturel et abrogeant la directive 2004/67 du Conseil.

Dans les situations d'incident ou de crise d'approvisionnement ayant fait l'objet d'un déclenchement de PUG par les pouvoirs publics, TIGF et le Distributeur se conforment aux dispositions décidées par la cellule de crise gaz placée sous l'égide de l'autorité compétente.

Si la crise a pour conséquence une impossibilité de satisfaire l'ensemble des besoins de la zone Sud-Ouest ou de la France, TIGF et le Distributeur mettent en œuvre les mesures de délestage prévues par l'arrêté du 28 novembre 2013 ou tout autre texte lui succédant.



## 7. CONDITIONS DE LIVRAISON

### 7.1 CARACTERISTIQUES GENERALES DU GAZ

#### 7.1.1 Caractéristiques du Gaz

Les Caractéristiques du Gaz sont conformes à tout moment aux prescriptions techniques réglementaires en vigueur notamment celles du décret 2004-555 du 15 juin 2004 relatif aux prescriptions techniques applicables aux canalisations et Raccordements des installations de transport, de distribution et de stockage de gaz ou de tout texte s'y substituant.

#### 7.1.2 Odorisation du Gaz

##### 7.1.2.1 Cadre réglementaire et contractuel

TIGF applique la réglementation en vigueur concernant l'odorisation du gaz livré qui prescrit aux opérateurs de transport de prendre les dispositions nécessaires pour qu'à toutes les sorties du Réseau de Transport vers les installations des clients non domestiques directement raccordés à ce réseau et vers les Réseaux de Distribution, le gaz dégage une odeur suffisamment caractéristique pour que les fuites éventuelles soient perceptibles.

TIGF a obtenu la certification ISO 9001 de son processus d'odorisation du Gaz ; il transmet au Distributeur les certificats attestant du renouvellement de ladite certification et s'engage à mettre en œuvre à ses frais les actions nécessaires au renouvellement de ces certificats.

TIGF est responsable de l'odorisation du Gaz en conformité avec le Manuel du Système de Management. Les spécifications techniques de TIGF, portant notamment sur les produits utilisés pour odoriser le gaz, les méthodes d'injection dans le Réseau de Transport et les procédures qu'il met en œuvre pour contrôler l'odorisation obtenue, sont communiquées au Distributeur.

##### 7.1.2.2 Caractéristiques de l'odorisation du gaz

TIGF utilise le THT (tétrahydrothiophène ou thiophane), conforme à la norme NF EN ISO 13734, comme produit pour odoriser le gaz et fixe, sur tous ses points d'injection de produit odorisant, une consigne de 25 mg par m<sup>3</sup> (n) pour la quantité de THT contenue dans le gaz lorsque ce dernier ne contient pas d'autre substance odorisante.

Cette consigne d'odorisation peut être réévaluée en concertation avec le Distributeur si la quantité de soufre mercaptique contenue dans le gaz dépasse 2 mg/m<sup>3</sup> ou si TIGF juge nécessaire de la remettre en cause.

Lorsque TIGF est confronté à des opérateurs de réseaux de transport adjacents qui utilisent des produits différents ou fixent des caractéristiques de l'odorisation du gaz significativement différentes, TIGF et le Distributeur se rapprochent en vue, si nécessaire, de prendre les dispositions adéquates pour adapter la consigne d'odorisation mise en œuvre par TIGF.

##### 7.1.2.3 Documents techniques et rapports relatifs à la gestion de l'odorisation du gaz

TIGF et le Distributeur se réunissent au moins une fois par an pour établir un bilan annuel de l'odorisation du gaz mise en œuvre par TIGF ainsi qu'évoquer les incidents ou dysfonctionnements éventuels ayant affecté les systèmes d'odorisation ou les procédures d'informations visées à l'article précédent et les conséquences induites ou ressenties sur les Réseaux de Distribution. Au cours de cette réunion, TIGF transmet au Distributeur la courbe annuelle des relevés journaliers de la teneur en THT mesurée en chaque point d'injection ou de contrôle sur le réseau de transport.



#### 7.1.2.4 Alerte et dispositions en cas d'anomalies

Dès que la quantité de THT contenue dans le gaz analysé est inférieure à 15 ou supérieure à 40 mg/m<sup>3</sup>(n), ou que la teneur en soufre mercaptique dépasse le seuil de 2 mg/m<sup>3</sup>(n), TIGF informe sans délai le Distributeur.

A la demande écrite et motivée du Distributeur, TIGF lui communique les relevés de mesure effectués sur le Réseau de Transport.

Si le Distributeur constate sur son réseau des problèmes liés à l'odorisation du gaz, il en informe TIGF dans les plus brefs délais.

## 7.2 TEMPERATURE DU GAZ AU POINT DE LIVRAISON

Au Point de Livraison, TIGF communique les taux de détente susceptibles d'être rencontrés en vue d'y évaluer en ce point la température du gaz.

Il est de la responsabilité du Distributeur de se prémunir des dégradations que peuvent entraîner cette température sur le Réseau de Distribution.

Dans certaines configurations du sous-sol, la température du gaz livré est susceptible de provoquer le gel de l'eau contenue dans les terrains traversés par la canalisation de distribution et de provoquer un endommagement du Génie Civil du Poste ou des voies de communication en aval de celui-ci.

Lorsque la tranchée, dans laquelle la canalisation de distribution est implantée, ne peut être correctement drainée, le Distributeur peut demander à TIGF:

- soit de prévoir, lorsque cela sera possible, l'installation d'une pré-détente technique destinée à réduire le taux de détente au niveau du Poste. Dans le cas où TIGF estime que l'installation d'une pré-détente technique est de nature à faciliter l'exploitation du Réseau de Transport, les coûts de cette installation seront partagés entre les Parties.
- soit de procéder à l'installation d'un équipement de réchauffage du gaz ou tout dispositif susceptible d'atténuer le phénomène.

TIGF sera propriétaire de ces installations et équipements. Les coûts correspondants à la mise en place de l'un de ces équipements seront facturés au Distributeur sur la base d'un devis et les charges d'entretien et d'exploitation d'un réchauffeur font l'objet d'une redevance annuelle spécifique suivant les dispositions de l'article 11.3.3.2 Cas des échangeurs de réchauffage des Conditions Générales.

## 8. PRESSION DE LIVRAISON

### 8.1 DONNEES DE PRESSION :

Les données de chaque Raccordement sont mentionnées aux Conditions Particulières. En particulier concernant les éléments de pression, il est indiqué :

- La valeur de la Pression de Livraison Nominale
- La précision de réglage de la ligne principale ;
- La Pression de Livraison Minimale ;
- La Pression Maximale de Livraison ;
- les Branchements pour lesquels l'Offre Pression s'applique.

### 8.2 PRESSION A NE PAS DEPASSER SUR LE RESEAU DE DISTRIBUTION

Pour chaque Poste, conformément à l'article 4.4 « Ouvrage Aval », le Distributeur communique à TIGF la pression maximale de service ci-après dénommée « PMS » du Réseau de Distribution situé en aval du Poste.

Pour chaque Poste, la pression ultime ci-après dénommée « MIP » à ne pas dépasser sur le Réseau de Distribution concerné en cas d'incident sur ledit Poste est calculée conformément aux arrêtés du 13 juillet 2000 modifié et 2 Août 1977 modifié et en fonction de la PMS et des caractéristiques du réseau aval. Les modalités de détermination des MIP figurent à l'Annexe 9 « Détermination des MIP et réglage des Postes » des Conditions Générales.

TIGF reporte ces valeurs de PMS et de MIP dans les Conditions Particulières à l'Annexe 1 « Caractéristiques des Raccordements ».

Pour chaque Poste, TIGF s'engage :

- en fonctionnement normal du Poste (fonctionnement sur la ligne principale et sur l'organe de détente principal), et sous réserve des dispositions de l'Annexe 9 « Détermination des MIP et réglage des Postes » des Conditions Générales, à livrer le gaz à une pression inférieure ou égale à la PMS;
- à ne jamais livrer le gaz à une pression supérieure à la MIP.

En cas d'incident, TIGF tient à la disposition du Distributeur les relevés de pression aval disponibles (enregistrement papier ou informatique) tel que mentionné à l'article 4.2.2.1 « Composition minimum des Raccordements » des Conditions Générales.

### 8.3 PRESSION DE LIVRAISON NOMINALE

Pour chaque Poste, la valeur maximale admissible de la Pression de Livraison Nominale est déterminée en conformité avec l'arrêté du 13 juillet 2000 modifié et l'arrêté du 2 Août 1977 modifié selon les dispositions précisées à l'Annexe 9 « Détermination des MIP et réglage des Postes » des Conditions Générales.

En régime normal d'exploitation, le Poste fonctionne sur l'organe de détente principal de la ligne principale dont le réglage est effectué par TIGF conformément à la valeur de la Pression de Livraison Nominale figurant aux Conditions Particulières.

Pour les Postes équipés de télémessure, lorsque TIGF détecte que le Poste ne fonctionne plus sur l'organe de détente principal de la ligne principale, il déclenche une intervention en vue de sa remise en service sous réserve des dispositions de l'article 6.3.3 des Conditions Générales.

Pour les Postes non équipés de télémesure, les équipes de maintenance du TIGF s'assurent, à chacun de leurs passages sur le Poste, de son fonctionnement sur l'organe de détente principal de la ligne principale, et procèdent si nécessaire à sa remise en service sauf accord préalable du Distributeur.

#### 8.4 CONDITIONS DIMENSIONNANTES DES BRANCHEMENTS

En plus de la Pression de Livraison Nominale, TIGF distingue deux types de pression: la PPB et la PDS.

La PDS, définie en fonction du Niveau de Tarif Régional (NTR), est exprimée en Bar absolu comme suit :

NTR	0	1	2	3	4	5	6	7	8 et +
PDS Bar (a)	40	32	26	22	20	18	17	16	15

Dès que la PPB est supérieure à la PDS, TIGF propose au Distributeur de renforcer le Branchement ou de souscrire une Offre Pression. Pour ces cas, LE Distributeur confirme les Prévisions de Débit au R2 à prendre en compte. Sur la base de ces nouvelles prévisions, TIGF calcule la nouvelle PPB et propose le cas échéant, l'Offre Pression ou le renforcement du Branchement. Sur la base du devis communiqué par TIGF, le Distributeur confirme sous un mois s'il retient le renforcement du Branchement ou s'il souhaite souscrire à l'Offre Pression.

#### 8.5 BRANCHEMENTS DECLASSES OU BRANCHEMENTS RACCORDES A UN RESEAU DE TRANSPORT DECLASSE

Sur un Réseau de Transport dont la Pression Maximale de Service (PMS) a été déclassée, les PDS sont établies à partir des PMS comme suit :

PMS en Bar (absolu)	<25	<21	<15	<12
PDS en Bar (absolu)	15	12	10	9,5

Pour tout nouveau Branchement raccordé sur un Réseau de Transport en PMS déclassé, le Débit Minimum Garanti est calculé comme suit à partir des PDS mentionnées ci-dessus :

- Branchement déclassé raccordé à un tronçon de Réseau de Transport non déclassé  
Le Débit Minimum Garanti est calculé sur la base d'une PDS égale à la PMS du Branchement. Si la Prévision de Débit Horaire au R2 dépasse le Débit Minimum Garanti, le Branchement est renforcé aux frais du Distributeur selon les modalités de l'article 4.2.1 Procédure de Raccordement.
- Branchement déclassé raccordé à un tronçon de Réseau de Transport déclassé  
Le Débit Minimum Garanti est calculé sur la base de la PDS du tronçon de Réseau de Transport déclassé. Si la Prévision de Débit Horaire au R2 dépasse le Débit Minimum Garanti, TIGF procède au renforcement le plus économique entre celui du tronçon du Réseau de Transport et celui du Branchement.

Si le tronçon du Réseau de Transport est renforcé alors l'Offre Pression peut s'appliquer.

Si le Branchement est renforcé, alors le Débit Minimum Garanti est calculé sur la base de la PDS du tronçon du Réseau de Transport déclassé et le renforcement effectué aux frais du Distributeur selon les modalités de l'article 4.2.1 « Procédure de Raccordement ».

- Branchement non déclassé raccordé à un tronçon de Réseau de Transport déclassé postérieurement au Raccordement du Branchement

Le Débit Minimum Garanti est calculé sur la base de la PDS du tronçon du Réseau de Transport avant son déclassement et l'Offre Pression ne s'applique pas.

En cas de nécessité de renforcement, s'il est plus économique de renforcer le Branchement plutôt que le Réseau de Transport, TIGF renforce le Branchement et le coût de ce renforcement sera facturé au Distributeur à l'échéance où la prévision de Débit Horaire au R2 sera supérieure au Débit Minimum Garanti. S'il est plus économique de renforcer le Réseau de Transport plutôt que le Branchement, TIGF renforcera le Réseau de Transport à ses frais sans modifier le Débit Minimum Garanti.

- Branchement non déclassé raccordé à un tronçon de Réseau de Transport déclassé antérieurement au Raccordement du Branchement

Le Débit Minimum Garanti est calculé sur la base de la PDS du tronçon du Réseau de Transport déclassé et le cas échéant l'Offre Pression s'applique.

## 8.6 DETERMINATION DES BESOINS DE PRESSION ET EVOLUTIONS

Les Pressions Nominales de Livraison pour chaque Poste de Livraison figurent aux Conditions Particulières :

Sauf accord entre les Parties, TIGF s'engage à maintenir la mise à disposition des Pressions Nominales de Livraison acquises à la date de prise d'effet du Contrat tel que précisé aux Conditions Particulières moyennant la souscription de l'Offre Pression pour les cas où celle-ci s'applique :

- Au 15 juillet d'une Année n, le Distributeur transmet par Poste les Pressions Nominales de Livraison qu'il souhaite pour les Années n+1, n+2 et à cinq ans.
- Au plus tard le 31 octobre de l'Année n, TIGF indique celles de ces demandes pour lesquelles l'Offre Pression s'applique à partir de l'Année n+1 et mentionne les conditions d'application.
- Pour celles de ces demandes qui nécessitent un renforcement ou une anticipation de renforcement du Réseau de Transport, TIGF n'est pas tenu de proposer l'Offre Pression. Il indiquera alors les raisons qui motivent sa position. Compte tenu de ces éléments et dans le souci d'optimiser les investissements sur le Réseau de Transport et le Réseau de Distribution, les Parties pourront envisager des dispositions particulières visant à satisfaire la demande du Distributeur.

## 8.7 OFFRE PRESSION

L'Offre Pression s'applique exclusivement aux Branchements pour lesquels la PPB est supérieure à la PDS et a minima pour une période de 10 ans à compter de la date de mise en œuvre de la demande initiale du Distributeur et le cas échéant de la date de mise en œuvre d'une demande complémentaire. A la Mise hors Service d'un Poste, l'Offre Pression ne s'applique plus.

Le montant de l'Offre Pression est calculé par Branchement conformément à l'article 11.4 « Prix de l'offre Pression » des Conditions Générales.

Dès lors qu'un Branchement fait l'objet d'un renforcement, l'Offre Pression relative à ce dernier sera recalculée en tenant compte de la nouvelle PPB.

Sous réserve des adaptations nécessaires du Poste et des dispositions prévues au présent article, TIGF met à disposition du Distributeur une PPB supérieure à la PDS.

Pour les réseaux maillés alimentés par plusieurs Postes, chaque Branchement fait l'objet d'une Offre Pression tenant compte du NTR du Poste auquel il est associé et de la PPB calculée à partir de la valeur répartie de la Prévision de Débit Horaire au R2.

La liste des Branchements auxquels s'applique l'Offre Pression est précisée dans les Conditions Particulières et est révisée chaque année au 3<sup>ème</sup> trimestre.

## 9. MESURAGE ET ALLOCATION DES QUANTITES LIVREES AU POSTE DE LIVRAISON

### 9.1 DETERMINATION DES DONNEES DEFINITIVES DE COMPTAGE PAR POSTE

Le comptage des quantités de gaz est effectué à partir d'instruments dont les caractéristiques, les conditions d'exactitude auxquelles ils doivent satisfaire, ainsi que les règles propres à leur contrôle sont fixées par la réglementation.

Les vérifications primitives et périodiques se réalisent conformément au Manuel du Système de Management qui dispense TIGF de les faire effectuer en présence de la DIRECCTE.

La relève des volumes, les procédures d'estimation en cas de dysfonctionnement, la détermination des volumes corrigés et des énergies en kWh sont réalisées conformément à l'Annexe 8 « Mesurage du gaz » des Conditions Générales.

### 9.2 COMMUNICATION DES DONNEES DEFINITIVES DE COMPTAGE PAR POSTE

#### 9.2.1 Informations visant à la détermination du PCS moyen journalier du gaz

Le PCS moyen journalier et les quantités provisoires et définitives de gaz livrées quotidiennement sur chaque Poste sont communiqués quotidiennement par TIGF au Distributeur.

Les supports et le détail de ces échanges sont précisés aux Conditions Particulières.

A la demande du Distributeur et dans les conditions précisées dans les Conditions Particulières, TIGF pourra transmettre des éléments de débits horaires atteints sur les Postes de Livraison.

#### 9.2.2 Echange d'informations à la maille des PITD ayant pour objet la gestion de l'acheminement sur le Réseau de Transport

- Cas Distribution publique de rang 1

Ces échanges sont effectués selon les dispositions établies dans le document publié sur le site GTG de la CRE ([www.gtg2007.com](http://www.gtg2007.com)) et intitulé « Règles d'Allocation des Quantités aux Interfaces Transport - Distribution », version du 12/12/2014 où celle qui s'y substituerait à partir de cette date.

Chaque jour, conformément aux dispositions précitées, TIGF et le Distributeur procèdent aux échanges prévus, sur des systèmes d'information dédiés et selon les modalités communes à l'ensemble des gestionnaires de réseaux de distribution publique de gaz naturel, des quantités de gaz livrées aux PITD et de leur répartition entre Expéditeurs.

Par exception et conformément aux règles du GTG 2007, lorsque le profilage total n'est pas encore mis en place, les échanges peuvent s'effectuer mensuellement.

- Cas Distribution publique de rang 2

Le traitement par les Parties des gestionnaires de réseaux de distribution (GRD) de rang 2 sera réalisé conformément au document émis dans le cadre du GT3 et intitulé « Déclinaisons opérationnelles des règles applicables aux relations entre GRD de rang 1 et un GRD de rang

2 » applicable à compter du 1er janvier 2013 et publié sur le site « www.gtg2007.com » ou tout document qui s'y substituerait.

Les Parties conviennent de signer une convention tripartite entre TIGF, le Distributeur et le GRD de rang 2 qui valide la mise en œuvre dès que nécessaire des dispositions définies au présent article.

Chaque jour et pour chaque PITD de ce type :

- TIGF procède à la répartition des quantités livrées entre le Distributeur et le GRD de rang 2, conformément aux règles de répartition qui ont été établies par ces derniers et dont la faisabilité de mise en œuvre a été validée par TIGF.
- Suite à cette répartition entre opérateurs, TIGF procède séparément avec le Distributeur d'une part et le GRD de rang 2 d'autre part aux échanges mentionnés dans les deux premiers alinéas du présent paragraphe pour la part des quantités livrées les concernant.

Pour procéder à la répartition des quantités livrées entre le Distributeur et le GRD de rang 2, le Distributeur tient à disposition de TIGF les données journalières de consommation du GRD de rang 2 conformément aux règles du GTG 2007 « Déclinaisons opérationnelles des règles applicables aux relations entre le GRD de rang 1 et le GRD de rang 2 » du 07/01/2013. Dans l'hypothèse où le Distributeur se trouve placé en situation de GRD de rang 2, les dispositions précisées ci-dessus concernant les GRD de rang 2 lui seront appliquées.

### 9.2.3 Traitement des petits débits

Afin d'assurer le bon fonctionnement du Poste de Livraison, si les débits mesurés sont régulièrement inférieurs à la limite métrologique basse du compteur en place, TIGF, après concertation avec le Distributeur, met en œuvre les dispositions convenues. Ces dispositions comprennent notamment, la fermeture ou la mise en veille du(des) Poste(s) dans le cas de Réseaux de Distribution alimentés par plusieurs Postes, la baisse de la Pression de Livraison Nominale et d'éventuelles autres dispositions d'exploitation.

Pour limiter le sous comptage, les Parties conviennent des modalités suivantes :

- Au plus tard le 31 décembre d'une Année n, TIGF communique au Distributeur selon l'Annexe 12 « Tableau de Réglage Estival de la Pression » des Conditions Générales la liste des Postes pour lesquels il propose la mise en œuvre d'une mesure palliative,
- A partir de cette liste et au plus tard le 31 mars d'une Année n, le Distributeur indique à TIGF par retour du tableau, les Postes pour lesquels une fermeture ou une mise en veille sur la période concernée est envisageable et, pour les autres, communique une pression de réglage estivale acceptable,
- Au plus tard le 30 avril, les Parties arrêtent la décision finale et la période de changement des réglages

Si ces dispositions se révèlent a posteriori insuffisantes, TIGF se réserve la possibilité :

- de diminuer le Débit Maximal du Poste de Livraison, en diminuant le Calibre du compteur en place, tout en le maintenant compatible avec la Prévision de Débit Horaire au R2. Si le surdimensionnement du Poste de Livraison résulte d'une prévision de besoins du Distributeur surévaluée à la commande, le Distributeur supporte le coût de cette modification.
- d'installer un double comptage, sous réserve de l'acceptation par la CRE de l'intégration dans les tarifs d'acheminement du Distributeur du coût de ce type d'équipement. TIGF facturera le coût correspondant au Distributeur.

Les Parties pourront convenir de dispositions spécifiques d'exploitation dans le cadre des Conditions Particulières.



### 9.3 TRANSMISSION DES SOUSCRIPTIONS NORMALISEES

Le Distributeur s'engage à transmettre à TIGF les informations relatives aux souscriptions normalisées prévues dans le document publié sur le site GTG de la CRE ([www.gtg2007.com](http://www.gtg2007.com)) et intitulé « Système de souscriptions normalisées des capacités de transport aux PITD » version du 01/01/2015 où celle qui s'y substituerait à partir de cette date.

Sauf cas exceptionnel de régularisation, le Distributeur s'engage à respecter les modalités informatiques communes à l'ensemble des gestionnaires de réseaux de distribution publique de gaz naturel.

Ces dispositions s'appliquent également pour le GRD de rang 2 dès lors qu'une convention tripartite telle que définie au paragraphe ci-dessus a été signée.

### 9.4 COMPTE INTER OPERATEUR (CIO)

La procédure « Règles d'allocation des quantités de gaz aux interfaces transport-distribution applicables au 01/01/2015 » du 12/12/2014, a été définie dans le cadre du GTG2007.

Elle prévoit la mise en place de Comptes Inter Opérateurs entre Gestionnaires de Réseaux de Transport (GRT) et Gestionnaires de Réseaux de Distribution (GRD), destinés à régulariser les écarts aux Points d'Interface Transport / Distribution (PITD) entre :

- d'une part, les valeurs corrigées des Quantités Livrées définies par les GRT postérieurement à l'envoi des enlèvements définitifs à M+1 ;
- et d'autre part, les allocations définitives des CAD réalisées par les GRD et bouclées sur les enlèvements définitifs des GRT transmis à M+1.

Ces écarts peuvent être générés par :

- des corrections des quantités d'énergie mesurées par les GRT aux PITD, intervenant postérieurement à la transmission par les GRT aux GRD des mesures définitives à M+1 ;
- ou bien des erreurs des GRD lors de l'élaboration des allocations définitives à M+1 (somme des allocations définitives transmises par les GRD différente de la somme des enlèvements définitifs transmis par les GRT à M+1).

TIGF s'engage à signer un contrat de gestion du Compte Inter Opérateur (CIO) dans le mois suivant la demande du Distributeur. Ce contrat de gestion du CIO définit les conditions de constitution, de fonctionnement et de régularisation financière de ces Comptes Inter-Opérateurs.

## 10. COMITE DE PILOTAGE

Les Parties peuvent se doter d'instances qui permettront le suivi des évolutions de projets de Raccordement, les évolutions contractuelles envisagées et le suivi des points opérationnels qui le nécessiteraient.

Les Conditions Particulières décriront les missions de l'instance qui serait créée.



# DISPOSITIONS FINANCIERES

## 11. PRIX

### 11.1 PRIX POUR LES ETUDES ET LA REALISATION D'UN NOUVEAU RACCORDEMENT

Le prix des Raccordement s'applique selon les cas au Poste de Livraison et/ou au Branchement et/ou au Génie Civil.

Le prix dû par le Distributeur au titre des études préliminaires, des études de faisabilité et de la réalisation du Raccordement jusqu'à la Mise en Gaz diffère selon les différents cas de projets suivants :

- Si le projet satisfait les conditions du Cas de Base, le Distributeur bénéficie des prix forfaitaires publiés par TIGF. Les prix des ouvrages associés au Cas de Base sont définis à l'Annexe 11 « Redevances et Prix » des Conditions Générales.
- Si le projet ne satisfait pas les conditions du Cas de Base, celui-ci fait l'objet d'un devis spécifique.
- Dans l'hypothèse où le Distributeur décide de mettre fin à un projet de réalisation de Raccordement en cours, c'est-à-dire après la signature du devis de Raccordement selon le modèle de l'Annexe 2 « Formulaire pour un nouveau Raccordement » alors TIGF sera en droit de réclamer les montants engagés par ses soins.

### 11.2 PRIX DE MISE A DISPOSITION DES UTILITES DES SITES

#### 11.2.1 Prix des utilités sur les nouveaux Sites

La facturation de la mise à disposition des utilités prévues à l'article Utilités des nouveaux sites est définie comme suit :

- Le Raccordement à la ligne téléphonique et le contrat de fourniture sont à la charge de TIGF.
- Le Raccordement à la ligne électrique locale est réalisé par TIGF et les coûts qui y sont associés sont répercutés pour moitié au Distributeur sur la base des justificatifs des coûts engagés.
- La fourniture électrique faisant l'objet d'un contrat de fourniture contracté par TIGF sera répercuté annuellement au Distributeur pour chaque Raccordement desservi jusqu'à la date de son Démantèlement, sur la base des justificatifs des coûts engagés.
- Les vérifications réglementaires des installations électriques, prestation visée à l'article 4.2.6 « Les vérifications électriques réglementaires » des Conditions Générales, fera l'objet d'une facturation annuelle pour l'ensemble des Postes visités par les agents habilités de TIGF ou toute société dûment compétente mandatée par celle-ci.

Le forfait prix de cette prestation est défini à l'Annexe 11 « Redevances et Prix ».

## 11.2.2 Prix des utilités sur Sites existants

---

### 11.2.2.1 Electricité

---

La prise en charge du coût des contrats de fourniture électrique est traitée conformément aux dispositions de l'article 4.2.5 et selon la situation de chaque site répertoriée aux Conditions Particulières.

La fourniture électrique faisant l'objet d'un contrat de fourniture contracté par TIGF sera répercuté annuellement au Distributeur pour chaque Raccordement desservi jusqu'à la date de son Démantèlement, sur la base des justificatifs des coûts engagés.

### 11.2.2.2 Téléphonie

---

Les coûts de téléphonie (abonnement et fournitures) sont à la charge de TIGF.

Le raccordement à la ligne téléphonique et le contrat de fourniture sont à la charge de TIGF

## 11.3 REDEVANCES POUR EXPLOITATION ET MAINTENANCE

### 11.3.1 Redevance au titre du Poste de Livraison

---

En contrepartie de l'Exploitation et de la Maintenance du Poste de Livraison pour une Année n, le Distributeur est redevable d'une redevance annuelle.

A l'entrée en vigueur du Contrat et à chaque Mise en Gaz d'un nouveau Raccordement, le Distributeur fait le choix entre deux services donnant lieu à deux montants de redevance :

- **Redevance « avec adaptation »** : cette redevance couvre :
  - les opérations d'Exploitation et Maintenance du Poste de Livraison,
  - les adaptations au débit mentionnées à l'article 5.1.2.2 « Adaptation du Poste à une évolution de la Prévision de Débit Horaire au R2 » sous réserve qu'elles n'entraînent pas le changement de Calibre du Poste de Livraison,
  - le renouvellement du poste dans les conditions mentionnées à l'article 5.3.2 « Renouvellement à l'identique ou total du Poste ».
- **Redevance « sans adaptation »** : cette redevance couvre les opérations d'Exploitation et Maintenance du Poste de Livraison. Le renouvellement total du Poste ou toute adaptation du Poste notamment détectée dans le cadre de l'analyse d'hiver ou toute demande de modification du Distributeur, fera l'objet d'un devis.

Les montants des redevances sont précisées à l'Annexe 11 « Redevances et Prix ».

La redevance au titre d'un nouveau Poste de Livraison est due à compter du trimestre suivant sa date de Mise en Gaz formalisée par la transmission par TIGF du procès-verbal de Mise en Service prévu à l'Annexe 4 « Formulaire Procès-Verbal de Mise en Service, Hors Service et Démantèlement » des Conditions Générales.

La redevance au titre d'un Poste de livraison ne sera plus due à compter du trimestre suivant la date de son Démantèlement formalisée par la transmission du procès-verbal prévu à l'Annexe 4 « Formulaire Procès-Verbal de Mise en Service, Hors Service et Démantèlement » des Conditions Générales

Tout changement de redevance entraîné par une modification sur un Poste de Livraison sera pris en compte à compter du trimestre suivant sa date de réalisation.

### 11.3.2 Redevance au titre du Branchement

---

En contrepartie de l'Exploitation et de la Maintenance du Branchement pour une Année n, le Distributeur est redevable d'une redevance annuelle fonction de la longueur de celui-ci.

Le montant des redevances est précisé à l'Annexe 11 « Redevances et Prix ».

Tout changement de redevance entraîné par une modification du Branchement sera pris en compte à compter du trimestre suivant sa date de réalisation.

La redevance au titre d'un nouveau Branchement est due à compter du trimestre suivant sa date de Mise en Gaz.

La redevance au titre d'un Branchement ne sera plus due à compter du trimestre suivant la date de sa Mise Hors Service formalisée par la transmission du procès-verbal visé à l'Annexe 4 « Formulaire Procès-Verbal de Mise en Service, Hors Service et Démantèlement » des Conditions Générales.

### 11.3.3 Redevance au titre de prestations optionnelles

---

#### 11.3.3.1 Entretien des sites

---

En contrepartie de l'entretien des Sites, le Distributeur est redevable de la redevance prévue à l'Annexe 11 « Redevances et Prix » des Conditions Générales.

#### 11.3.3.2 Cas des équipements de réchauffage du gaz

---

En contrepartie de l'exploitation de la Maintenance et des coûts d'utilisation des équipements de réchauffage du Gaz installés à la demande du Distributeur, ce dernier est redevable de la redevance prévue à l'Annexe 11 « Redevances et Prix » des Conditions Générales hors coûts de l'énergie.

Cette redevance est facturée par TIGF à compter de la date effective de Mise en Gaz de l'équipement de réchauffage.

#### 11.3.3.3 Prestation de protection cathodique

---

En contrepartie des prestations de protection cathodique demandées par le Distributeur, TIGF facturera une redevance précisée à l'Annexe 11 « Redevances et Prix » des Conditions Générales.

#### 11.3.3.4 Deuxième compteur

---

En contrepartie de l'Exploitation et la Maintenance d'un deuxième compteur installé sur le Poste de Livraisons, le Distributeur est redevable de la redevance prévue à l'Annexe 11 « Redevances et Prix » des Conditions Générales.

La redevance au titre d'un deuxième compteur est due à compter du trimestre suivant sa date d'installation.

Cette redevance ne sera plus due à compter du trimestre suivant la date de sa dépose.

#### 11.3.3.5 Analyseur

---

En contrepartie de l'Exploitation et la Maintenance d'un analyseur installé sur le Poste de Livraisons, le Distributeur est redevable de la redevance prévue l'Annexe 11 « Redevances et Prix » des Conditions Générales.

La redevance au titre d'un analyseur est due à compter du trimestre suivant sa date d'installation.

Cette redevance ne sera plus due à compter du trimestre suivant la date de sa dépose.

#### 11.3.3.6 Démantèlement

Lorsque le Démantèlement des Raccordements est à la charge du Distributeur, celui-ci est redevable du forfait sur la base indiquée à l'Annexe 11 « Redevances et Prix » des Conditions Générales.

### 11.4 PRIX DE L'OFFRE PRESSION

Les Branchements auxquels s'applique l'Offre Pression sont déterminés selon les conditions prévues à l'article 8.7 « Offre Pression des Conditions Générales ». Pour une Année n et pour chaque Branchement concerné, le prix de l'Offre Pression est déterminé comme suit :

$$[TFP + K \times PDJ \times NTR \times TCR \times (1 - \frac{\sqrt{PRP^2 - PPB^2}}{\sqrt{PRP^2 - PDS^2}})]$$

où

**TFP** : Terme Fixe Pression de l'Année n précisé à l'Annexe 11 « Redevances et Prix » des Conditions Générales. Cette valeur est indexée selon les conditions de l'article 11.5 « Indexation et révision de prix » des Conditions Générales.

**K** : 1 si la longueur du Branchement est au plus égale à 1500 ou 0,5 si la longueur du Branchement est supérieure à 1500 m.

**PDJ** : Prévion de Débit Journalier au R2 et exprimée en MWh/j. Pour un Réseau de Distribution maillé alimenté par plusieurs Postes, la PDJ à retenir au titre de chaque Branchement est établie en appliquant la répartition de la Prévion de Débit Journalier au R2 retenue conformément aux dispositions de l'article 5.1.1.2 « Détermination des Prévisions de Débits horaires au R2 » des Conditions Générales.

**NTR** : Niveau de Tarif sur le Réseau Régional du Poste indiqué aux Conditions Particulières

**TCR** : Terme annuel de capacité journalière de transport sur le Réseau Régional égal à 54,83 €/MWh/jour.

**PRP** : Pression disponible minimale sur le Réseau Principal (40 bar absolus)

**PPB** : Pression en Pied de Branchement (bar absolus)

**PDS** : Pression Disponible Standard (bar absolus)

Pour une nouvelle demande, celle-ci est due à partir du trimestre suivant sa mise en œuvre et pour une suppression de Poste, l'Offre Pression ne s'applique plus à partir du trimestre suivant la Mise hors Service. Le prix dû au titre d'un trimestre est déterminé comme le quart du prix annuel.

### 11.5 INDEXATION ET REVISION DE PRIX

Les redevances d'une Année n stipulées aux articles 11.3.2 « Redevance au titre du Branchement », 11.3.1 « Redevance au titre du Poste de Livraison » des Conditions Générales, 11.3.3 « Redevance au titre de prestations optionnelles », le Terme Fixe Pression (TFP) figurant à l'article 11.4 « Prix de l'offre Pression », sont révisées chaque 1er novembre en application de la formule suivante :

$$P_n = P_0 \times \left( 0,3 \times \frac{ICHTrevTS}{ICHTrevTS_0} + 0,7 \times \frac{IPB MIG ING}{IPB MIG ING_0} \right)$$

**P<sub>n</sub>** : Prix pour une Année n

**P<sub>0</sub>** : Prix pour l'Année 2015 (année de référence)

**ICHT rev TS** : Indice " Salaires, revenus et charges sociales - Coût du travail - Indices du coût horaire du travail révisé - Tous salariés - Industries mécaniques et électriques (NAF 25-30 32-33) " du mois de mars de l'Année n-1, publié au Bulletin Officiel Concurrence, Consommation, Répression des Fraudes (Identifiant INSEE 1565183)

**ICHT rev TS<sub>0</sub>** : Indice " Salaires, revenus et charges sociales - Coût du travail - Indices du coût horaire du travail révisé - Tous salariés - Industries mécaniques et électriques (NAF 25-30 32-33) " du mois de mars 2014 (mois de référence), soit **113,20**

**IPB MIG ING** : Indice de prix de production de l'industrie française " Biens intermédiaires - MIG - mois de mars de l'Année n-1, publié au Bulletin Officiel Concurrence, Consommation, Répression des Fraudes (Identifiant INSEE 1652109).

**IPB MIG ING<sub>0</sub>** : Indice de prix de production de l'industrie française " Biens intermédiaires - MIG - " du mois de mars 2014 (mois de référence), soit **104,40**

Si les redevances ne correspondent plus à la réalité des coûts, les Parties se rapprochent pour réviser si nécessaire leur valorisation.

De même, les prix de l'article 11.1 « Redevances et Prix » pour les études et la réalisation d'un nouveau Raccordement sont révisés annuellement au 1<sup>er</sup> janvier selon la formule ci-dessus.

## 12. FACTURATION ET MODALITES DE PAIEMENT

### 12.1 FACTURATION ET MODE DE REGLEMENT

Pour l'Année gazière n, au titre des articles 11.3.2 « Redevance au titre du Branchement », 11.3.1 « Redevance au titre du Poste de Livraison », 11.3.3 « Redevance au titre de prestations optionnelles » et 11.4 « Prix de l'Offre Pression », le Distributeur est redevable de des redevances prévues à l'Annexe 11 « Redevances et Prix » des Conditions Générales.

TIGF admet quatre périodes de facturation trimestrielle débutant au 1er novembre, 1er février, 1er mai et 1er août.

La facturation du premier trimestre est scindée en 2 factures : une pour les 2 premiers mois correspondant aux 2/3 de la facture trimestrielle et l'autre pour le dernier mois de ce trimestre correspondant aux 1/3 de la facture trimestrielle. La facturation des autres trimestres s'effectuera en une seule fois.

TIGF transmet l'ensemble de ces factures au Distributeur ainsi qu'une mise à jour des caractéristiques des Raccordements définies aux Conditions Particulières ayant servi à la facturation.

La facturation annuelle des montants prévus à l'article 11.3.3.3 « Prestation de protection cathodique » des Conditions Générales sera effectuée au 1er novembre.

Les factures sont payables par le Distributeur dans un délai de 30 jours à compter de la date d'émission de la facture.

La facture relative au prix prévu à l'article 11.1 « Prix pour la réalisation d'un nouveau Raccordement » des Conditions Générales est émise à la date de Mise en Gaz et payable par le Distributeur dans un délai de 45 jours à compter de sa date de réception.

Le règlement est effectué par virement bancaire.

### 12.2 PENALITES DE RETARD

A défaut de paiement de tout ou partie d'une facture dans le délai visé à l'article 12.1 « Facturation et mode de règlement » des Conditions Générales, les sommes dues sont majorées de plein droit et sans qu'il soit besoin d'une mise en demeure, d'une pénalité de retard égale au taux EURIBOR à 12 mois en moyenne mensuelle exprimée en pourcentage tel que publié par la Banque de France majoré de deux (2) points de pourcentage, calculée sur le nombre exact de jours écoulés entre la date d'exigibilité du paiement et la date de paiement effectif.

De plus, toute somme non payée à son échéance entraînera de plein droit, sans mise en demeure préalable, la facturation d'une indemnité forfaitaire de 40 € pour frais de recouvrement.

### 12.3 CONTESTATION DE LA FACTURE

Toute réclamation correspondant à une facture relative à un mois quelconque sera notifiée à TIGF dans la mesure du possible dans un délai de 90 jours à compter de la date d'émission de cette facture par TIGF.

A l'expiration de ce délai, le montant de la facture sera considéré comme valide sauf à ce que le Gestionnaire de Réseau de Distribution apporte la preuve contraire.

A l'expiration des délais de prescriptions applicables visés notamment par le code civil et le code de commerce, toute réclamation relative à cette facture est irrecevable.

Le Distributeur fournit à TIGF tous les éléments de nature à justifier sa réclamation. En aucun cas cette réclamation n'exonère le Distributeur de son obligation de payer l'intégralité du montant de la facture contestée dans les conditions prévues ci-dessus sauf en cas d'erreur manifeste de TIGF ou d'accord particulier avec TIGF intervenant avant la date d'exigibilité du paiement de la dite facture.

# DISPOSITIONS JURIDIQUES

## 13. RESPONSABILITES, ASSURANCE ET FORCE MAJEURE

### 13.1 RESPONSABILITES

#### 13.1.1 Responsabilité à l'égard des tiers

Les Parties supportent, chacune en ce qui la concerne, la réparation de tout dommage causé à tout tiers au Contrat (ci-après dénommé « Tiers »), à l'occasion duquel leur responsabilité délictuelle ou quasi délictuelle serait engagée.

Chaque Partie s'engage à garantir l'autre Partie de la réparation de tout dommage causé à un Tiers qu'elle aurait été amenée à réparer, mais qui résulterait de l'exécution imparfaite ou de l'inexécution par la première Partie de ses obligations au titre du Contrat sous réserve que la Partie bénéficiant de la garantie ait mis l'autre Partie à même de contribuer à la défense et de participer aux négociations avec ledit Tiers.

#### 13.1.2 Responsabilité entre les Parties

Chaque Partie supporte la réparation de tout dommage corporel, immatériel ou matériel causé à l'autre Partie, à l'occasion duquel sa responsabilité contractuelle serait engagée.

Il incombe dans cette perspective, à la Partie qui demande réparation d'un dommage, de démontrer ce dernier et d'en justifier le montant, de prouver le manquement par l'autre Partie à l'une de ses obligations au titre du présent Contrat et d'établir le lien de causalité entre ce manquement et le dommage considéré.

Les Parties conviennent toutefois de limiter en ce qui concerne tout dommage immatériel ou matériel, leur responsabilité l'un envers l'autre aux plafonds suivants :

- par événement, 750 000 euros ;
- par année civile, 1 500 000 euros.

Chacune des Parties renonce et se porte fort de la renonciation de son assureur à tout recours contre l'autre Partie et/ou l'assureur de cette dernière, au-delà des plafonds ci-dessus.

### 13.2 FORCE MAJEURE

Chacune des Parties est déliée de tout ou partie de ses obligations au titre du Contrat et par suite, de toute responsabilité contractuelle correspondante envers l'autre Partie en cas, en particulier, de force majeure, pour la durée et dans la limite des effets des événements et circonstances qu'elles conviennent de qualifier ainsi, soit:

- tout événement extérieur à la Partie qui l'invoque, dont elle ne pouvait raisonnablement prévoir la survenance et qu'elle n'est pas à même d'éviter ou de surmonter, ayant pour effet d'empêcher momentanément l'exécution par cette Partie, de tout ou partie de ses obligations;
- toute circonstance mentionnée ci-après, relevant, ou non, de l'alinéa précédent, dès lors qu'elle aurait pour effet d'empêcher momentanément l'exécution par la Partie qui l'invoque de tout ou partie de ses obligations :
  - bris de machine ou de matériel ou accident d'exploitation qui ne résulte pas d'un défaut de maintenance ou d'une utilisation anormale des installations du Réseau de Transport, du Réseau de Distribution ou du Raccordement,



- défaillance d'un Opérateur Adjacent,
- état de catastrophe naturelle constatée conformément aux dispositions de la loi n° 82-600 du 13 juillet 1982,
- fait de guerre ou attentat,
- grève du personnel de l'une ou de l'autre des Parties, ou des deux, ou d'un tiers,
- mesure imposée par les pouvoirs publics, liée à la défense, à la sécurité ou au service public, hormis si une faute de la Partie qui invoque la Force Majeure est à l'origine de la mise en place de ladite mesure.

La Partie qui invoque un événement ou une circonstance qualifiés de force majeure en informe au plus tôt, par tout moyen approprié, l'autre Partie. Les obligations respectives des Parties au titre du Contrat concernées par l'événement ou la circonstance ci-dessus, à l'exception de l'obligation du Distributeur de payer les prix stipulés à l'article 11 « Prix » des Conditions Générales ainsi que des obligations relatives à la sécurité et au droit d'accès visé à l'article 4.7 « Droit d'accès » des Conditions Générales, sont suspendues.

Cette autre Partie est elle-même déliée de celles de ses obligations ayant pour cause celles dont la Partie concernée est déliée.

La Partie concernée informe dans les meilleurs délais, l'autre Partie des effets de l'événement ou de la circonstance précitée, dont elle s'efforce d'abrèger la durée, et prend toute mesure propre à les minimiser.

Dans l'hypothèse où un événement ou une circonstance qualifiée de force majeure empêcherait l'exécution par la Partie qui l'invoque, de tout ou partie de ses obligations pour une durée supérieure à 30 (trente) jours, les Parties examineraient sur l'initiative de la plus diligente, les adaptations à apporter à leurs obligations respectives pour tenir compte de la situation.

### 13.3 ASSURANCE

Chaque Partie s'engage à souscrire à ses frais, toute police d'assurance couvrant la responsabilité contractuelle, délictuelle ou quasi-délictuelle envisagée ci-dessus.

## 14. CONFIDENTIALITE

Chaque Partie s'engage à préserver la confidentialité de toute information reçue de l'autre Partie pour la préparation et l'exécution du Contrat, pendant la durée de ce dernier et 10 (dix) ans après son terme, pour quelque cause que ce soit.

Chaque Partie s'engage en outre à ne faire usage de toute information reçue de l'autre Partie, qu'aux fins de l'exécution du Contrat, pendant la durée de ce dernier.

Ces obligations de confidentialité et de non-usage ne s'appliquent toutefois, pas à une information :

- communiquée, échangée ou publiée par une Partie conformément aux dispositions du décret n° 2004-183 du 18 février 2004 relatif à la confidentialité des informations détenues par les opérateurs exploitant des ouvrages de transport, de distribution ou de stockage de gaz naturel ou des installations de gaz naturel liquéfié ;
- communiquée par une Partie à ses mandataires sociaux ainsi qu'à ses préposés, commissaires aux comptes, des conseils et sous-traitants liés à elle par une obligation de confidentialité ;
- communiquée par une Partie à un tiers, notamment une autorité de régulation, en application d'une prescription impérative d'une loi, d'une décision de justice ou d'une décision émanant d'une autorité publique communautaire, étrangère ou française, compétente ;
- connue de la Partie qui l'a reçue avant l'entrée en vigueur du Contrat ;
- étant dans le domaine public au moment de leur révélation, ou y tombant par la suite, en l'absence de faute ou de négligence de la Partie qui l'a reçue ;
- obtenue régulièrement d'une autre source, non liée par une obligation de confidentialité à l'égard de la Partie l'ayant émise.

## 15. PRISE D'EFFET, DUREE ET EVOLUTION DU CONTRAT

### 15.1 PRISE D'EFFET ET DUREE DU CONTRAT

La prise d'effet du Contrat et sa durée sont indiquées aux Conditions Particulières. Il est renouvelé ensuite d'année en année par tacite reconduction sauf dénonciation par l'une ou l'autre des Parties par lettre recommandée avec accusé de réception, au moins six mois avant l'expiration de chaque période contractuelle.

### 15.2 ADAPTATION DU CONTRAT

#### 15.2.1 Modifications du contrat consécutives à de nouvelles dispositions législatives, réglementaires ou émanant d'une autorité administrative

En cas de dispositions législatives ou réglementaires impératives ou d'une décision opposable d'une autorité compétente, devant s'appliquer aux Conditions Générales pendant sa période d'exécution, elles s'appliqueront de plein droit à leur date d'entrée en vigueur et se substitueront ou s'ajusteront automatiquement aux Conditions Générales, sous réserve que les nouvelles Conditions Générales soient publiées sur le site internet du Transporteur.

Si le Distributeur informe le Transporteur et lui expose de manière circonstanciée, dans les quinze (15) jours à compter de la publication de ces nouvelles Conditions Générales, que ces dernières conduisent à un déséquilibre significatif entre les obligations des Parties, ces dernières se rapprocheront afin de définir ensemble par avenant aux Conditions Particulières les adaptations qui peuvent être apportées aux Conditions Générales dans le respect du principe de non-discrimination entre les utilisateurs du Réseau. Si les Parties ne parviennent pas à un accord dans un délai de quarante-cinq (45) jours à compter de la date de publication des nouvelles Conditions Générales, le Distributeur pourra soumettre le différend au Comité de Règlement des Différents et des Sanctions de la CRE ou aux tribunaux compétents au titre du Contrat ou pourra résilier ce dernier sans autre formalité notamment judiciaire par lettre recommandée avec accusé de réception moyennant le respect d'un préavis de trente jours à compter de la première présentation de ladite lettre.

### 15.2.2 Modifications du contrat à l'initiative du Transporteur pour motifs raisonnables

Dans le cas où, hors hypothèses décrites à l'article 15.2.1, le Transporteur serait amené à modifier les Conditions Générales, pour des motifs raisonnables et notamment en raison de modifications résultant de travaux de concertation à l'initiative de la CRE, le Transporteur notifiera au Distributeur les nouvelles Conditions Générales au plus tard quarante-cinq (45) jours avant leur date de publication sur son site internet. Le Distributeur dispose d'un délai de vingt (20) jours pour faire ses éventuels commentaires et les Parties se rapprocheront afin, dans la mesure du possible, de prendre ceux-ci en compte dans les nouvelles Conditions Générales.

A l'issue d'un délai de quarante-cinq (45) jours à compter de la notification au Distributeur, les nouvelles Conditions Générales seront publiées sur le site internet du Transporteur et s'appliqueront de plein droit à cette date. Si le Distributeur informe le Transporteur et lui expose de manière circonstanciée, dans les quinze (15) jours à compter de la date de publication de ces nouvelles Conditions Générales, que ces dernières conduisent à un déséquilibre significatif entre les obligations des Parties, ces dernières se rapprocheront afin de définir ensemble par avenant aux Conditions Particulières les adaptations qui peuvent être apportées au Contrat dans le respect du principe de non-discrimination entre les utilisateurs du réseau. Si les Parties ne parviennent pas à un accord dans un délai de quarante-cinq (45) jours à compter de la date d'entrée en vigueur des nouvelles Conditions Générales, le Distributeur pourra soumettre le différend au Comité de Règlement des Différents et des Sanctions de la CRE ou aux tribunaux compétents au titre du contrat ou pourra résilier ce dernier sans autre formalité notamment judiciaire par lettre recommandée avec accusé de réception moyennant le respect d'un préavis de trente jours à compter de la première présentation de ladite lettre.

## 16. RESILIATION

En cas de manquement grave par une Partie à l'une quelconque de ses obligations au titre du Contrat, l'autre Partie pourra, sans préjudice des autres sanctions stipulées pour ce manquement, mettre en demeure la Partie auteur dudit manquement d'y remédier par lettre recommandée avec demande d'avis de réception, identifiant précisément le manquement considéré et précisant, s'il y a lieu, les manières d'y remédier.

Dans le cas d'un manquement grave à une obligation résultant, pour le Distributeur, des articles :

- 6.3.1 « Opérations de maintenance, entretien et travaux programmés » ;
- 4.7 « Droit d'accès » ;
- 9.2.2 « Echange d'informations à la maille des PITD ayant pour objet la gestion de l'acheminement sur le Réseau de Transport » ;
- 11 « Prix » ;
- 12.1 « Facturation et mode de règlement » ;
- 13.1 « Responsabilités » ;
- 13.3 « Assurance » ;
- 14 « Confidentialité » ;

et pour TIGF des articles :

- 4.7 « Droit d'accès » ;
- 6.1 « Continuité de Service » ;
- 7 « Conditions de Livraison » ;
- 9 « Mesurage et allocation des quantités livrées au Poste de Livraison » ;
- 13.1 « Responsabilités » ;
- 13.3 « Assurance » ;
- 14 « Confidentialité » ;

si la Partie l'ayant commis, ne s'exécute pas, dans un délai de 30 (trente) jours à compter de la date de réception de la mise en demeure, l'autre Partie sera en droit de résilier le Contrat de plein droit, sans préavis ni indemnité, ni autre formalité notamment judiciaire.

## 17. DROIT APPLICABLE, LITIGES ET ATTRIBUTION DE JURIDICTION

### 17.1 DROIT APPLICABLE

Le droit français s'applique au Contrat.

### 17.2 LITIGES ET ATTRIBUTION DE JURIDICTION

Les Parties s'engagent à rechercher une résolution amiable à tout litige les opposant à propos du Contrat.

A cet effet, la Partie la plus diligente adresse à l'autre Partie une lettre recommandée avec demande d'avis de réception, énonçant l'objet dudit litige.

Faute de résolution amiable de ce litige dans un délai de 30 (trente) jours à compter de la première présentation de la lettre précitée, chaque Partie a la faculté de saisir le Tribunal de commerce de Pau sans préjudice de la compétence de toute instance administrative spécialement désignée par la loi pour en connaître.

# ANNEXES DES CONDITIONS GÉNÉRALES

- Annexe 1 Règle de sélection et d'implantation des postes de livraison
- Annexe 2 Formulaires pour un nouveau Raccordement.
- Annexe 3 Procès-verbal d'implantation des Postes de Livraison
- Annexe 4 Formulaire procès-verbal de Mise en service, Mise hors Service et Démantèlement
- Annexe 5 Modèle d'attestation de conformité des réseaux de distribution
- Annexe 6 Modèle Attestation PMS Réseau Aval
- Annexe 7 Accès et intervention sur les Postes de Livraison
- Annexe 8 Mesurage du gaz
- Annexe 9 Détermination des MIP et réglage des Postes
- Annexe 10 Tableaux de facturation trimestrielle et des données des Raccordements
- Annexe 11 Redevances et Prix
- Annexe 12 Modèles de Tableaux de Réglage Estival de la Pression

## **ANNEXE 1**

### **Contrat d'Interface CONDITIONS GENERALES**

### **Règles de sélection et d'implantation des postes de livraison**

<b>SOMMAIRE</b> .....	<b>2</b>
<b>1. OBJET</b> .....	<b>4</b>
<b>2. DOMAINE D'APPLICATION</b> .....	<b>4</b>
<b>3. DOCUMENTS / ENREGISTREMENTS ASSOCIES</b> .....	<b>4</b>
3.1 Réglementation .....	4
3.2 Normes .....	5
<b>4. DEFINITIONS</b> .....	<b>5</b>
<b>5. DESCRIPTION DES STANDARDS DE POSTES</b> .....	<b>5</b>
<b>6. DIMENSIONS DE L'ENCEINTE CLOTUREE DES POSTES</b> .....	<b>6</b>
6.1 Principe .....	6
6.2 Zone ATEX .....	7
6.2.1 Event Soupape plein débit du poste de livraison .....	7
6.2.2 Robinet de sécurité enterré .....	8
6.3 Dimensions des espaces clôturés .....	8
6.3.1 Postes base 1 avec ou sans soupape (débit de livraison jusqu'à 2 000 Nm <sup>3</sup> /h) .....	8
6.3.2 Postes base 2 et 3 (sans soupape plein débit) .....	9
6.3.3 Synthèse : .....	10
<b>7. ENVIRONNEMENT DES POSTES</b> .....	<b>10</b>
7.1 Voie d'accès et parking .....	10
7.2 Accès du camion ravitailleur .....	10
7.3 Opérations temporaires (Brûlage, recompression) .....	11
7.4 Position du robinet de sécurité amont .....	11
7.5 Robinet d'isolement sur sortie ligne d'alimentation au niveau du poste.....	12
7.6 Poste de livraison situé à proximité d'un poste de sectionnement .....	13
7.7 Poste de livraison situé à proximité d'un autre poste de livraison .....	13
7.8 Cas d'un poste alimenté par deux canalisations .....	13
<b>8. CONTRAINTES D'IMPLANTATION DES POSTES</b> .....	<b>14</b>
8.1 Distances par rapport aux bâtis existants .....	14
8.1.1 Le bruit.....	14
8.1.2 Les effets thermiques .....	15
8.2 Distances minimum par rapport aux autres infrastructures existantes.....	15
8.2.1 Lignes électriques et distance LIE.....	15
8.2.2 Risque routier .....	15
8.3 Risques d'inondation .....	16
<b>9. DIMENSIONS ET CRITERES DE CHOIX DES TERRAINS</b> .....	<b>16</b>
9.1 Modalités relatives à la situation générale du terrain.....	16
9.2 Dimensions des terrains.....	16

<b>ANNEXE 1</b>	<b>EXEMPLE D'IMPLANTATION DE ROBINET ENTERRE .....</b>	<b>18</b>
<b>ANNEXE 2</b>	<b>EXEMPLE D'IMPLANTATION DE LIGNE D'ALIMENTATION DE POSTE .....</b>	<b>19</b>
<b>ANNEXE 3</b>	<b>SCENARII DE FUITES ET D'INFLAMMATION RETENUS POUR LES INSTALLATIONS ANNEXES TRANSPORT HORS STATIONS DE COMPRESSION .....</b>	<b>20</b>



## 1. OBJET

Ce document a pour objectif d'expliquer et de fixer les règles de sélection et d'implantation des postes de livraison de la gamme Standard de TIGF 2014.

Il intègre les dispositions du guide GESIP (Rapport n° 2008/01 -Révision janvier 2014) et du standard de poste 2014 de TIGF.

L'application de ce document n'est pas rétroactive mais les règles décrites peuvent servir de référence pour évaluer les éventuelles dispositions compensatoires à prévoir dans le cas d'un changement de Calibre ou de modifications ayant un impact sur la zone ATEX.

Règles de sélection et d'implantation des postes de livraison. Du 30/09/2014

## 2. DOMAINE D'APPLICATION

Ce document contient les prescriptions fonctionnelles relatives aux postes de détente-régulation de pression de gaz. Il définit les règles que l'on doit suivre pour sélectionner un poste de livraison dans la gamme standard de TIGF 2014 et pour implanter le poste sélectionné suivant ses caractéristiques.

Ce document s'applique à tout le réseau de transport de TIGF et concerne l'implantation des postes neufs.

L'application de cette spécification n'est pas rétroactive mais les règles décrites peuvent servir de référence pour évaluer les éventuelles dispositions compensatoires à prévoir dans le cas d'un changement de Calibre ou de modifications ayant un impact sur la zone ATEX.

## 3. DOCUMENTS / ENREGISTREMENTS ASSOCIES

### 3.1 Réglementation

Référence	Titre
Arrêté du 5 mars 2014	Portant règlement de la sécurité des canalisations de transport de gaz combustibles, d'hydrocarbures liquides ou liquéfiés et de produits chimiques
Directive 97/23/CE (DESP) Décret 99-1046 du 13/12/1999 et ses arrêtés d'application.	Directive du Parlement européen et du Conseil du 23 mai 1997 relative au rapprochement des législations des Etats Membres concernant les équipements sous pression et ses transpositions en droit national.
Directive 1999/92/CE (ATEX)	Directive du Parlement européen et du Conseil, du 16 décembre 1999, concernant les prescriptions minimales visant à améliorer la protection en matière de sécurité et de santé des travailleurs susceptibles d'être exposés au risque d'atmosphères explosives.
Guide GESIP Rapport n° 2008/01 Révision janvier 2014	Guide méthodologique pour la réalisation d'une étude de dangers concernant une canalisation de transport (hydrocarbures liquides ou liquéfiés, gaz combustibles et produits chimiques)

Guide GESIP Rapport n° 2007/09	Guide professionnel définissant le cadre d'application des normes d'obligation réglementaire pour les canalisations de transport
-----------------------------------	----------------------------------------------------------------------------------------------------------------------------------

### 3.2 Normes

Référence	Titre
NF EN 1594	Norme Réglementaire : Systèmes d'alimentation en gaz Canalisations pour pression maximale de service supérieure à 16 bar Prescriptions fonctionnelles
NF EN 12186	Système d'alimentation en gaz – Postes de détente-régulation de pression de gaz pour le transport et la distribution
NF EN 13480	Tuyauteries industrielles métalliques
NF EN 12007-1	Canalisations pour pression maximale de service inférieure à 16 bar

## 4. DEFINITIONS

- A.M.** : Arrêté Ministériel
- DESP** : Directive Européenne des Equipements sous Pression ou PED 97/23/CE
- DREAL** : Directions Régionales de l'Environnement, de l'Aménagement et du Logement
- CLAP** : Comité de Liaison Appareils à Pression
- DGAP** : Département Gaz et Appareils à Pression
- HAZID** : HAZard IDentification ou identification des risques
- ERP** : Etablissement Recevant du Public
- LIE** : Limite Inférieure Explosivité
- Piquage** : Voir définition en annexe 3

## 5. DESCRIPTION DES STANDARDS DE POSTES

Il existe quatre grands types de poste de livraison :

- Haute disponibilité avec soupape plein débit nommé HDAS
- Haute disponibilité sans soupape plein débit nommé HDSS
- Disponibilité standard avec soupape plein débit nommé DSAS
- Disponibilité standard sans soupape plein débit nommé DSSS

Pour répondre à toute la gamme de débit et dans un esprit de standardisation, il a été créé trois bases communes de poste sur lesquelles un système d'adaptation permet de créer un poste personnalisé ou d'adapter celui-ci en minimisant les interventions.

**Seul le poste base 1 peut disposer d'une soupape plein débit.** Au regard des zones d'effets et afin de réduire les émissions de gaz à effets de serre (cf. EN12186), **il ne sera plus proposé de postes base 2 et base 3 avec soupape plein débit**

	Diamètre entrée	Diamètre sortie	Débit en Nm <sup>3</sup> /h livraison à 5 bar(a)
BASE 1	50	100	< = 2000
BASE 2	80	150	> 2000 et <= à 5000
BASE 3	100	200	> 5000

## 6. DIMENSIONS DE L'ENCEINTE CLOTUREE DES POSTES

### 6.1 Principe

Suite à la révision en 2014 du guide GESIP 2008/01, Guide méthodologique pour la réalisation d'une étude de dangers concernant une canalisation de Transport, les scénarios à considérer pour la détermination des dimensions de l'enceinte clôturée des postes ont été revus.

En effet, pour les installations annexes, le guide demande de considérer comme phénomènes dangereux les scénarios de références suivants :

- Petite brèche de diamètre inférieur à 5 mm,
- Rupture de piquage de diamètre inférieur à 25 mm (cf. annexe 3 pour les piquages à considérer),
- Event de soupape (diamètre égal à celui du dispositif installé).

Les distances d'effets en cas d'inflammation doivent être considérées sans éloignement des personnes et ont comme point de départ les éléments de tuyauterie de l'installation. Dans les études de dangers on considère la clôture comme point de départ car il est considéré qu'un élément de tuyauterie peut être en bord de clôture (ex : robinet de sécurité).

De ce fait, et étant donné les distances d'effets à prendre compte pour ces scénarios (35 m pour la rupture du piquage DN25 avec rejet enflammé horizontal par exemple ou 20 m pour la rupture du piquage DN25 avec rejet enflammé vertical, cf. annexe 9 du guide GESIP2008/01), il est apparu très difficile de contenir ces scénarios dans l'enceinte clôturée.

Il a été décidé que les dimensions de l'enceinte clôturée devaient donc ne contenir que les zones ATEX (hors zone EXTC) générées par l'installation et l'espace suffisant pour permettre la maintenance, l'inspection et l'exploitation du poste.

Les zones ATEX de type EXTC (zones Temporaire Contrôlé qui peuvent apparaître lors de travaux ou maintenance mais toujours sous contrôle de l'opérateur) ne sont pas considérées ici comme devant être contenues dans l'enceinte clôturée du fait qu'elles sont sous contrôle de l'opérateur.

Cependant, il est demandé de prévoir l'achat d'un terrain suffisamment grand pour qu'une bande de 7 m autour de l'enceinte clôturée puisse être implantée et ce afin que le scénario d'inflammation d'une brèche 5 mm n'ait pas d'effets sur les habitations ou ERP à proximité.

Si cela n'est pas possible, il faudra prévoir de réaliser une convention avec le ou les propriétaires des terrains concernés afin de s'assurer qu'il n'y ait pas de construction dans cette zone.

Lors de l'implantation du poste, on devra s'assurer qu'il n'y a pas d'ERP ou plus de 100 personnes dans un périmètre de 40 m autour du poste (distance depuis la clôture).

Remarque :

La prise en compte de ces distances doit permettre d'inclure également le robinet de sécurité dans le terrain du poste.

## 6.2 Zone ATEX

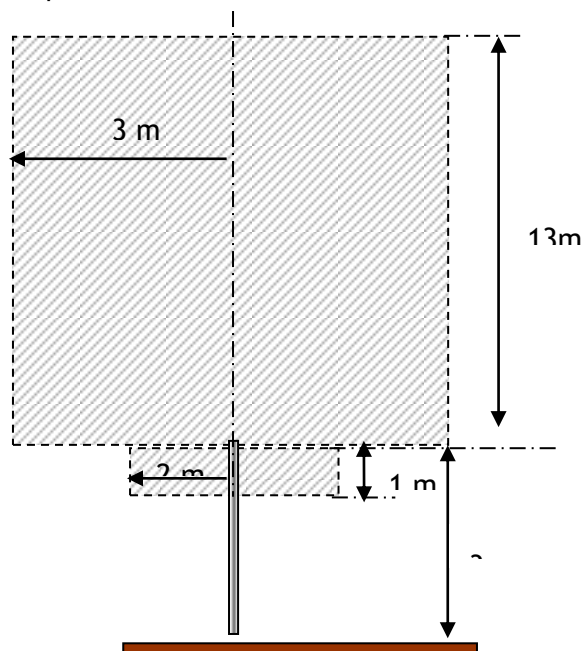
### 6.2.1 Event Soupape plein débit du poste de livraison

Le nez de l'évent se situera à + 3 mètres par rapport au sol fini de la dalle béton.

Dans la gamme 2014, il ne sera plus proposé de poste base 2 ou base 3 avec soupape plein débit.

Dans ces conditions, les zones ATEX ne dépasseront jamais les valeurs données sur le schéma ci-dessous (vent à 6 m/s) pour un poste de distribution publique.

Les postes sont également équipés d'évent de maintenance ou d'évent pour le by-pass. Ces événements seront regroupés au centre du poste.



**Nota 1 :** les zones ATEX des postes industriels et des postes distribution publique sont différentes, car ces dernières ont été définies conjointement avec Le Distributeur. Pour les postes livrant des industriels les zones ATEX, des événements de soupapes sont comprises dans celles du Distributeur pour ces diamètres inférieurs à DN100 ;

**Nota 2 :** les postes dits sans soupape sont néanmoins équipés d'évents de diamètre inférieur. Il s'agit d'évent de maintenance pour décompresser les lignes ou de l'évent de décharge de l'avertisseur sonore. Ils seront donc de faible capacité (DN 50) et ne génèrent qu'une zone ATEX de type EXTC. Il est admis que ces zones EXTC peuvent sortir de l'enceinte clôturée.

## 6.2.2 Robinet de sécurité enterré

Il est considéré que les débits de fuite externes de ces vannes classe 5 ne seront pas suffisants pour générer une zone ATEX au dessus du couvercle ;

## 6.3 Dimensions des espaces clôturés

**Les valeurs qui sont proposées ci-dessous sont des typiques qui pourront être appliqués dans la plupart des cas. Néanmoins seules les conclusions de l'HAZID et de l'étude de Dangers pourront confirmer si ces dimensions minimales sont suffisantes.**

Certaines situations particulières pourront entraîner une augmentation de la surface clôturée en particulier lorsqu'il sera impossible de garantir un moyen d'éloignement dans des conditions normales en dehors de la zone impactée (ex : obstacle naturel, proximité d'autres clôtures, etc....).

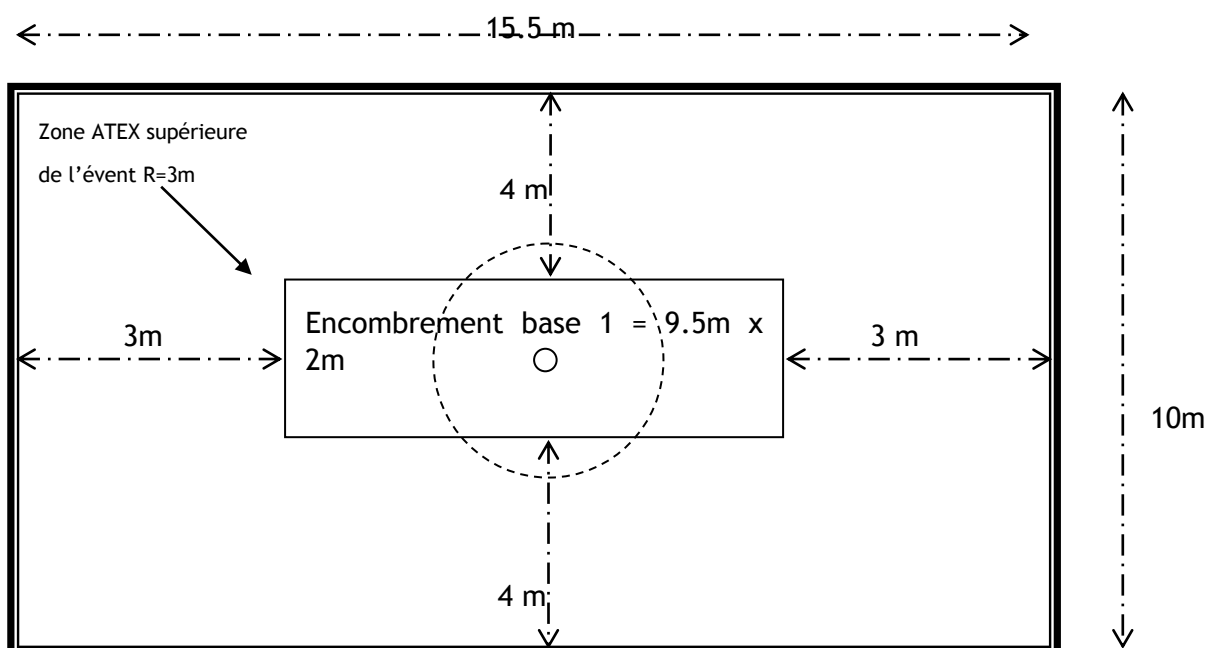
Un couloir de dégagement de 1 m de large, aménagé à l'extérieur, le long du côté équipé du portillon devra permettre une circulation aisée. Les événements seront centrés, autant que possible, sur le terrain clôturé.

### 6.3.1 Postes base 1 avec ou sans soupape (débit de livraison jusqu'à 2 000 Nm<sup>3</sup>/h)

Le châssis du poste base 1 a un encombrement au sol de 9.5m x 2m.

Considérant :

- Que la zone ATEX de la soupape est incluse dans l'enceinte clôturée,
- Qu'une distance de 4 m entre la clôture et les premiers éléments du poste nous préserve raisonnablement d'actes malveillants et permet de travailler (maintenance, exploitation, inspection).



L'enceinte clôturée fera à minima 15.5 m sur 10 m avec le poste centré. Le terrain pourra être de 29.5 m par 24 m afin de contenir la zone d'effet du scénario de brèche 5mm horizontale enflammée (7m). Si un piquage horizontal de diamètre inférieur à 25mm est créé sur le poste, une analyse de risque devra être menée.

Avec ces dimensions de terrain, on peut implanter un parking pour l'exploitation et un accès pour les camions ravitailleurs.

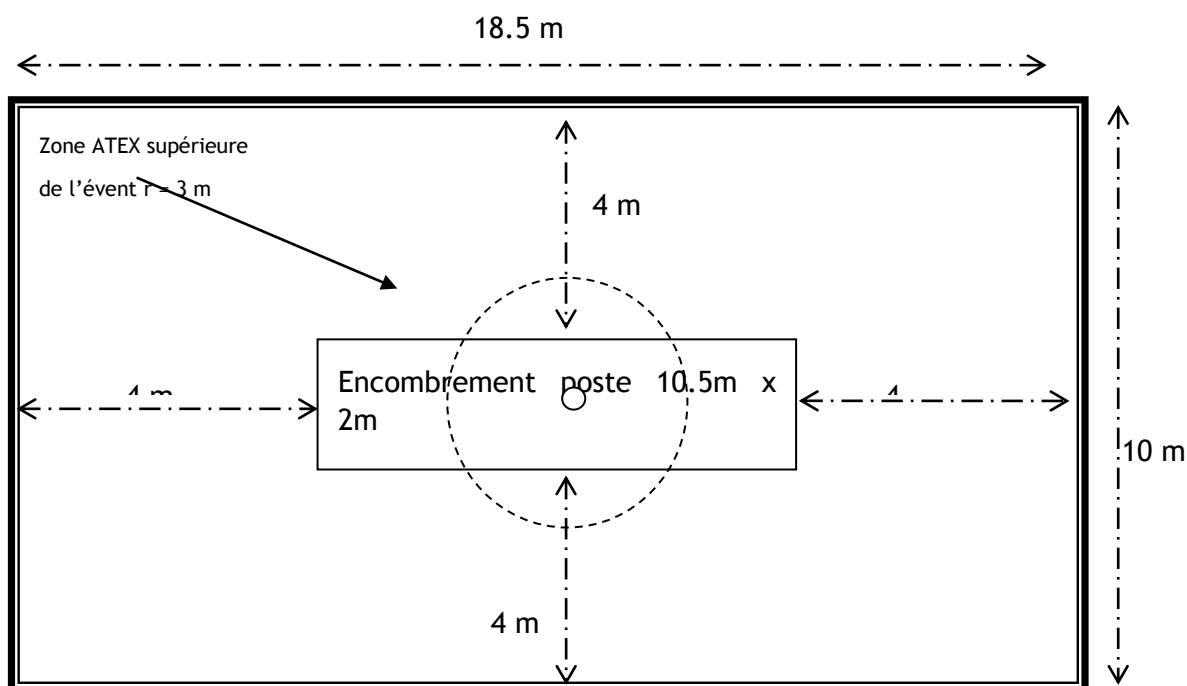
Remarque : le poste base 1 est positionné de préférence parallèlement à la voie d'accès et ce afin d'avoir un accès aisé sur le côté du poste lors des maintenances.

### 6.3.2 Postes base 2 et 3 (sans soupape plein débit)

Le terrain grillagé correspondra à la taille du skid avec l'encombrement des bases 2 et 3 (2m x 10.5m).

Considérant :

- Que la zone ATEX de la soupape est incluse dans l'enceinte clôturée,
- Qu'une distance de 4 m entre la clôture et les premiers éléments du poste nous préserve raisonnablement d'actes malveillants et permet de travailler (maintenance, exploitation, inspection).



L'enceinte clôturée fera 18.5 m sur 10 m avec le poste centré. Le terrain pourra être de dimension 32.5 m par 24 m et ainsi contiendra la zone d'effet du scénario de brèche 5mm horizontale enflammée (7m). Si un piquage horizontal de diamètre inférieur à 25mm est créé sur le poste, une analyse de risque devra être menée.

Avec ces dimensions de terrain, on peut implanter un parking et un accès pour les camions ravitailleurs.

La prise en compte de ces distances doit permettre d'inclure également le robinet de sécurité dans le terrain du poste.

### 6.3.3 Synthèse :

Type de poste	Dimensions de l'enclos grillagé (m)	Dimensions du terrain (m) *
Base 1 AS ou SS	15.5 x 10	29.5 x 24
Base 2 et 3 SS	18.5 x 10	32.5 x 24

(\*) Avec ces dimensions un parking et un accès pour les camions ravitailleurs peuvent être implantés

## 7. ENVIRONNEMENT DES POSTES

### 7.1 Voie d'accès et parking

En plus de la voie gravillonnée de 4 mètres de large qui permet l'accès au portail du poste, il est nécessaire de prévoir un parking gravillonné de 24 m<sup>2</sup> (6x4) à l'extérieur du poste.

Dans le cas où le portail du poste se situe à plus de 8 m du réseau routier, c'est la voie d'accès qui pourra assurer cette fonction. **Des panneaux de signalisation mentionneront que le stationnement des véhicules non autorisés est interdit pour des raisons de sécurité.**

En plus du portail principal, le poste devra disposer d'un portillon de secours (avec ouverture anti-panique). Celui-ci sera situé à l'opposé du portail principal et orienté vers une zone non dangereuse permettant la fuite. Si le périmètre de la clôture du poste est supérieur à 100 m, deux portillons de secours seront installés.

Un couloir de dégagement de 1 m de large, aménagé à l'extérieur, le long du côté équipé du portillon devra permettre une circulation aisée.

Si lors de l'achat du terrain une bande de 7 m a été prévue comme préconisée au §7.1, ces éléments pourront être situés sur cette bande.

### 7.2 Accès du camion ravitailleur

Les postes pour lesquels la connexion d'un camion ravitailleur a été prévue doivent disposer d'une aire qui permette les manœuvres et le stationnement du camion sans gêner l'accès normal du site pour les autres véhicules (pompiers, etc...). Ces situations devant être exceptionnelles, la surface prévue pour le parking décrit en 8.1 pourra être utilisée pour assurer les manœuvres.

Si la configuration du terrain ne permet pas ces arrangements, il faut que les aménagements autorisent la mise en place des consignes décrites ci-dessous :

- La mise en place du camion ravitailleur est de la responsabilité de TIGF
- L'aire de stationnement du camion est choisie de manière à ne pas être une gêne pour la circulation et à permettre l'accès le plus court possible au poste.
- S'assurer que le véhicule est garé « prêt à partir » afin de pouvoir être évacué dans les plus brefs délais.
- Au cas où l'emplacement empiète sur le domaine public, il faut obtenir une dérogation par décision du Préfet. Il est nécessaire de faire une demande auprès de la subdivision de l'Équipement qui gère le domaine public concerné et qui établira une permission de voirie signée par l'autorité compétente selon le type de voirie
- L'emplacement du camion sera délimité par des cônes de signalisation et par de la rubalise. Un panneau d'affichage sera mis en place pour recevoir les consignes réglementaires de sécurité.

La révision de l'AMF du 05 mars 2014 demande qu'une distance de 25 m soit respectée depuis l'équipement jusqu'aux premières habitations pour les opérations de chargement ou déchargement. Si cette distance n'est pas respectée une analyse de risque devra être réalisée afin de justifier que la distance observée est acceptable.

### 7.3 Opérations temporaires (Brûlage, recompression)

La révision de l'AMF du 05 mars 2014, demande qu'une distance de 25m soit respectée depuis l'équipement jusqu'aux premières habitations pour les opérations temporaires de brûlage ou de recompression. Si cette distance n'est pas respectée une analyse de risque devra être réalisée afin de justifier que la distance réelle est acceptable.

### 7.4 Position du robinet de sécurité amont

Le robinet doit permettre l'isolement du poste en toute sécurité et ne doit pas être exposé aux différents risques (thermique, routier,...) conformément à la norme NF EN12186. Pour ces raisons et pour les postes neufs, il sera **enterré** et disposé au **minimum** à :

- **12 mètres pour une PMS amont de 67.7 barg** (on considère alors une pression de 40 bar),
- **18 mètres pour une PMS amont de 85 barg** (on considère alors une pression de 67 bar)

de la tuyauterie aérienne la plus proche (distance correspondant au scénario d'un jet enflammé consécutive à la rupture d'un piquage vertical de 25 mm à la PMS – voir Détermination distance PSI).

Pour les postes existants, on pourra considérer la pression maximale amont observée en opération ainsi que le diamètre maximal de piquage sur le poste. Pour une pression amont de 40 barg, la distance à respecter est de 12 m.

Partout où les implantations le permettront on éloignera au maximum (500m maximum) le robinet en privilégiant l'accessibilité et le repérage. Afin d'éviter toute gêne pour y accéder, en plus de son identification sur site, une armoire inox pourra être positionnée sur le robinet.

Le système de manœuvre du robinet devra assurer une isolation électrique entre l'ouvrage et l'opérateur. La clef de manœuvre pourrait être en matériau isolant par exemple.

Le choix du matériel devra répondre à l'exigence énoncée au paragraphe 7.2 Aucune zone ATEX ne devra être générée au-dessus de la plaque de protection.



Dans le cas où le poste de livraison se trouve à moins de 500 m d'un départ dédié équipé d'un robinet de sectionnement d'un accès aisé, ce robinet pourra assurer la fonction de robinet de sécurité du poste. Sa nouvelle fonction de sécurité devra être déclarée (code ouvrage) et identifiée sur site (voir détails d'implantation en annexe 1 ou au § 8.5 ci-après).

**Le robinet de sécurité aura le numéro « 890 ».**

Si le robinet de sécurité n'est pas enterré du fait de l'environnement (zone inondable par exemple), il devra être situé dans une zone non dangereuse (route, risque naturel, zone d'effets,...).

### 7.5 Robinet d'isolement sur sortie ligne d'alimentation au niveau du poste

Il sera installé une vanne supplémentaire du diamètre de la ligne au niveau de la remontée de la ligne juste avant l'entrée dans le poste. Un robinet de 1" équipé d'un bouchon sera installé juste en amont pour permettre les opérations de mise en service de la ligne (séchage, soufflage etc...) suivant le schéma ci-dessous. Il s'agit d'un robinet d'exploitation.

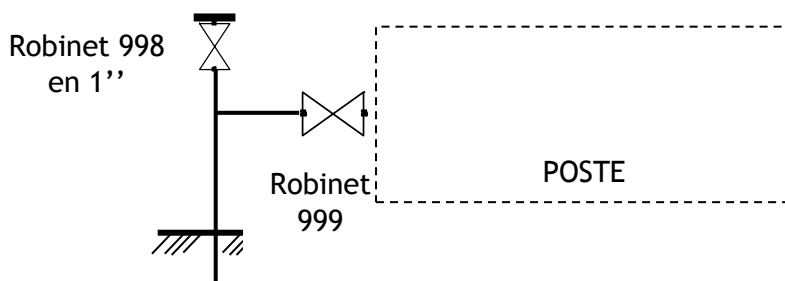
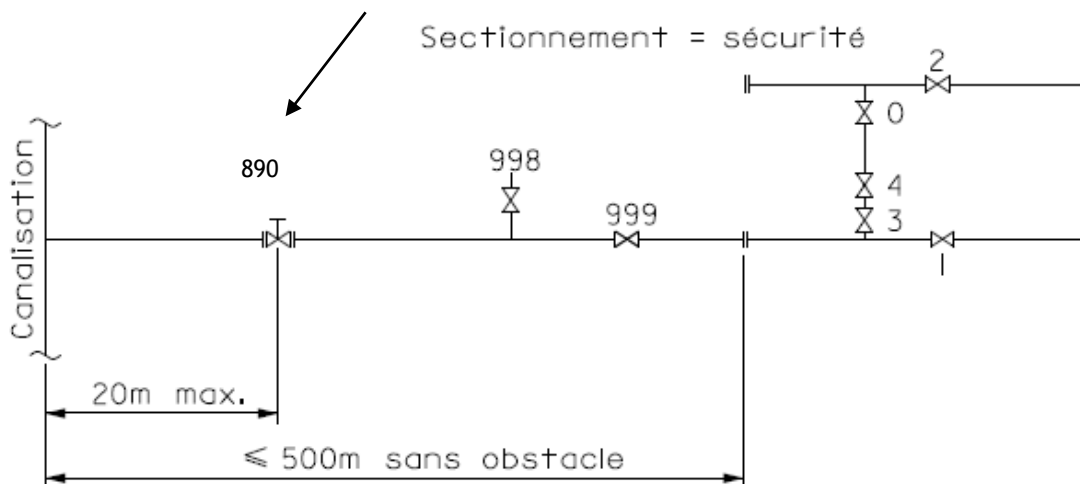
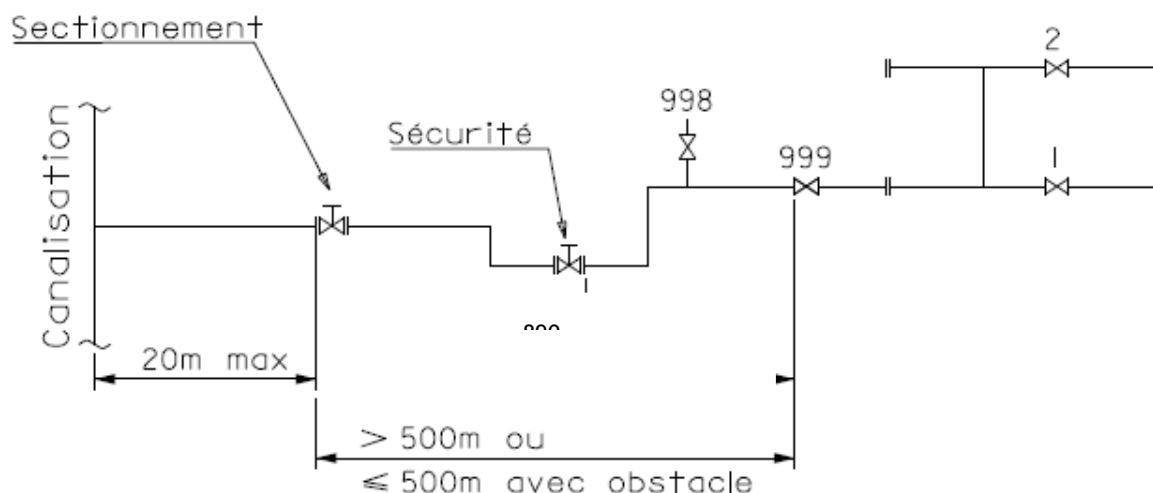


Schéma de principe



## Schéma de principe



### 7.6 Poste de livraison situé à proximité d'un poste de sectionnement

Les deux types de postes pourront être disposés dans le même enclos. La distance à respecter entre les deux équipements sera au minimum de 4 m entre les tuyauteries les plus proches. Dans ce cas, le robinet de sécurité se situera comme décrit au paragraphe 8.4 par rapport à la ligne gaz aérienne la plus proche de l'un ou l'autre des postes. Ce type d'implantation est à privilégier car il limite les impacts visuels et diminue les coûts. Les piquages horizontaux orientés d'un poste vers l'autre sont à proscrire : les piquages orientés du poste de livraison vers des canalisations aériennes du poste de sectionnement qui n'alimentent pas le poste de livraison peuvent engendrer des effets dominos.

### 7.7 Poste de livraison situé à proximité d'un autre poste de livraison

En l'absence d'autres contraintes, les deux postes pourront être disposés dans la même enceinte. Les distances à respecter entre les deux équipements sera au minimum de 4 m entre les tuyauteries les plus proches. Dans ce cas, le robinet de sécurité sera commun et coupera les deux postes. Il se situera comme décrit au paragraphe 8.4 par rapport à la ligne gaz aérienne la plus proche de l'un ou l'autre des postes. Ce type d'implantation est à privilégier car il limite les impacts visuels et diminue les coûts.

Les piquages horizontaux orientés d'un poste vers l'autre sont à proscrire : les piquages orientés d'un poste vers des canalisations aériennes qui n'alimentent pas le poste de livraison peuvent engendrer des effets dominos.

### 7.8 Cas d'un poste alimenté par deux canalisations

Il est recommandé de ne disposer que d'un robinet de sécurité si celui-ci est à proximité du poste.

## 8. CONTRAINTES D'IMPLANTATION DES POSTES

### 8.1 Distances par rapport aux bâtis existants

#### 8.1.1 Le bruit

Le bruit que fait l'installation est exprimé par la notion d'émergence. Celle-ci correspond à la différence entre le niveau sonore lors du fonctionnement de l'installation et le niveau sonore hors fonctionnement de l'installation.

- De 7h00 à 22 h00, l'émergence doit être inférieure ou égale à 5 dBA
- De 22h00 à 7 h00, l'émergence doit être inférieure ou égale à 3 dBA

La formule de ZOUBOFF permet d'apprécier l'atténuation d'un bruit en fonction de la distance.

$$L(B)=L(A)-20*\text{LOG}_{10}(OB/OA)$$

Si on prend l'exemple d'un poste de livraison émettant un bruit de 50 ou 70 dB à 1 mètre, l'atténuation en fonction de la distance est donnée dans le tableau ci-dessous

Distance OB depuis la source en m	1	10	15	20	25	30	35
bruit en dB(A)	70	50	46	44	42	40	39
bruit en dB(A)	50	30	26	24	22	20	19

Sachant que :

(Suivant l'extrait ci-dessous issu du Centre d'Information et de Documentation sur le Bruit)

- L'émergence n'est recherchée que lorsque le niveau de bruit ambiant mesuré, comportant le bruit particulier, est supérieur à 25 dB(A) si la mesure est effectuée à l'intérieur des pièces principales d'un logement d'habitation, fenêtres ouvertes ou fermées, ou à 30 dB(A) dans les autres cas.
- Qu'une vanne régulatrice dite « silencieuse » génère un bruit compris entre 60 et 85 dBa suivant le débit.

Pour limiter les risques de nuisances sonores, l'implantation du poste devra tenir compte de l'environnement urbain suivant le tableau suivant :

Type de construction	BA3 bâtiment à usage d'habitation	BA2 bâtiment autres non habités	BA1 bâtiment fermé inférieur à 5m de hauteur
Distance depuis le centre du poste jusqu'au premier mur du bâti	35 m	25 m	10 m

Ces valeurs s'entendent pour des constructions sur le même niveau.

**Si le poste est surélevé ou en contre bas (effet sol) de plus de 1 mètre, toutes ces distances seront augmentées de 5 mètres par mètre de nivellement.**

Dans le cas particulier où ces distances ne pourraient pas être respectées à cause de contraintes incontournables, des mesures compensatoires seraient prises pour limiter l'impact du bruit (construction de mur anti-bruit, etc...).

### 8.1.2 Les effets thermiques

Lors de l'implantation, les distances d'effets concernant les scénarios de jet enflammé (cf. §7.1 pour les scénarios à considérer) précisés dans l'annexe 9 du guide GESIP2008/01 révision 2014 devront être prises en compte.

On devra s'assurer qu'il n'y a pas d'ERP ou plus de 100 personnes dans un périmètre de 40 m autour du poste (distance depuis la clôture).

Si le poste est situé à proximité de site industriel ou de stockage de produit dangereux, une analyse de risque devra être menée afin de vérifier que l'installation n'est pas exposée à des risques particuliers (effets dominos). A ce titre les sites à proximité devront être en mesure de fournir un plan avec les zones d'effets. Et réciproquement le poste de livraison devra être suffisamment éloigné des installations à proximité (effet de surpression > 200 mbar et flux thermique > 8kW/m<sup>2</sup>). Voir le § 4.3.5 Cas d'interaction potentielle avec ICPE du guide GESIP 2008/01 de 2014.

## 8.2 Distances minimum par rapport aux autres infrastructures existantes

### 8.2.1 Lignes électriques et distance LIE

TYPE	ABREVIATION	DISTANCE
Lignes électrique aériennes (fils nus)	EL1	20 m
Lignes ferroviaire électrifiée	EL2	30 m

La référence de distance du poste est le centre de celui-ci (c.-à-d. l'évent de la soupape plein débit).

Ces valeurs s'entendent pour des constructions sur le même niveau.

Si le dénivelé négatif pour le poste est supérieur à 5 mètres, toutes ces distances seront augmentées de 5 mètres pour pouvoir se couvrir d'une mauvaise dispersion du gaz à l'évent.

Si le poste ne dispose pas d'évent de soupape plein débit, une distance de 5 m sera respectée dans tous les cas entre les autres événements (maintenance et by-pass) et les fils électriques.

La voie SNCF et les caténaires ne doivent pas être dans la zone LIE (voir guide ATEX pour plus de détails) de la canalisation ou du poste pour les scénarios du guide GESIP 2008/01 (rupture franche pour la canalisation et décharge soupape ou rupture piquage DN25 ou petite brèche 5mm pour les postes).

### 8.2.2 Risque routier

Bordure de route non goudronnée ou parking	RT1	6 m
Bordure de route goudronnée et à vitesse limitée à 50 km/h	RT2	10 m
Bordure de route goudronnée et vitesse supérieure à 50 km/h	RT3	20 m
Arbre isolé supérieur à 20m de haut ou forêt haute futaie	EN1	20 m

Ces distances s'entendent de l'élément de tuyauterie le plus proche au bord de la chaussée.

En cas de passage d'engin agricole, une protection physique sera envisagée.

Les installations ne devront pas être situées dans un virage ou sinon celui-ci sera équivalent à 1 m de dénivelé (cas poste en contrebas).

Si les installations sont situées à proximité d'un carrefour il faudra augmenter la distance de 20m.

**Si le poste est surélevé, la distance pourra être réduite de moitié par mètre de surplomb.**

**Si le poste est en contrebas, la distance sera multipliée par deux par mètre de dénivelé si le dénivelé est supérieur à 1 m mais inférieur à 5m. Elle sera multipliée par quatre si le dénivelé est supérieur à 5 m.**

Si un talus permet de rendre impossible l'accès aux installations, la distance pourra être divisée par deux.

Si les distances requises par l'administration (Conseil Général, Préfecture,...) sont supérieures, elles devront être appliquées.

La distance entre les arbres de haute futaie et la tuyauterie aérienne pourra être supérieure à 20 m si la hauteur moyenne des arbres adultes est supérieure.

### 8.3 Risques d'inondation

La côte INI (altitude Z fini) du sommet de la dalle béton supportant le poste sera supérieure à la côte PPRI (plan de prévention des risques d'inondation).

La côte (altitude Z fini) du chemin d'accès au poste aura une côte au moins égale à la côte PPRI.

## 9. DIMENSIONS ET CRITERES DE CHOIX DES TERRAINS

### 9.1 Modalités relatives à la situation générale du terrain

En complément des contraintes d'implantation mentionnées au paragraphe 7, il sera intégré les éléments suivants :

- L'accessibilité du terrain par voie terrestre supportant en poids et en surface les manœuvres de poids lourds 38T
- La non inondabilité du terrain et son accessibilité en cas d'inondation périphérique
- La position du terrain à l'écart des portions dangereuses des voies routières ou ferroviaires (i.e. contrebas de chaussées, virages dangereux, carrefour passant,...)
- La proximité d'une alimentation électrique monophasée 3kW est recherchée ainsi que celle du réseau Télécom.

### 9.2 Dimensions des terrains

LES DIMENSIONS STANDARDS DES TERRAINS INTEGRENT :

- Les dimensions de la parcelle clôturée conformément à l'article 7.3
- L'allée de dégagement autour de la parcelle
- L'accès et le parking conformément à l'article 8.1
- Le cas échéant l'accès au camion ravitailleur objet de l'article 8.2

Elles pourront être adaptées pour tenir compte des caractéristiques de la zone d'implantation, de l'implantation du poste sur la parcelle et de la proximité de voies d'accès à faible ou fort trafic. A titre indicatif, les dimensions standards sont à **minima** comme suit :

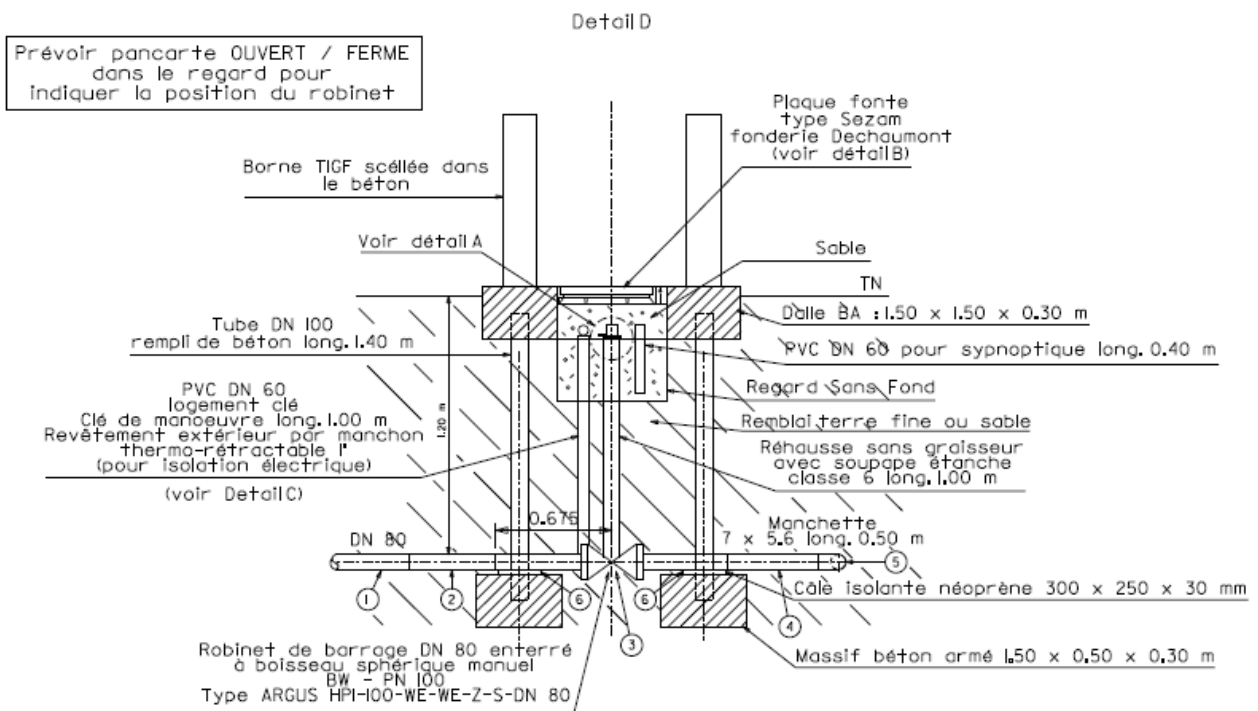
Postes	Base 1 avec et sans soupape (poste perpendiculaire ou parallèle à la voie d'accès)	Base 2 et 3 sans soupape (poste perpendiculaire ou parallèle à la voie d'accès)
Dimensions <b>mini.</b> m x m	29.5 x 24	32.5 x 24
Dimensions avec accès camion ravitailleur	29.5 x 24	32.5 x 24

Si ces dimensions ne peuvent pas être respectées il faudra mener une analyse de risque propre au poste et réaliser des conventions avec les propriétaires de terrains concernés adjacents afin d'assurer qu'il n'y ait pas de construction future dans cette zone.

# ANNEXE 1

## Exemple d'implantation de robinet enterré

VUE SUIVANT B-B  
ECH : 1/20  
Robinet de sécurité enterré







## ANNEXE 3

### Scenarii de fuites et d'inflammation retenus pour les installations annexes Transport hors stations de compression

Afin de préciser l'application du nouveau guide Gesip sur les études de danger futures concernant les installations annexes hormis les stations de compression.

Les scenarii décrits ci après ne concernent que des installations clôturées et les parties de canalisation situées à l'intérieur de ces enceintes en tenant compte de plus que ces clôtures sont sous contrôle d'accès de TIGF. Les travaux organisés sur site sont donc totalement sous contrôle de TIGF.

Ces scenarii ne concernent de plus que les installations ou parties d'installation qui sont à une PMS supérieure à 16 bar.

#### 1. Parties enterrées de l'installation :

- les scenarii de travaux de tiers sont exclus.
- Seul le scenario corrosion provoquant un orifice de 12mm avec jet vertical est à prendre en compte avec la PMS de la tuyauterie correspondante

#### 2. Parties aériennes de l'installation :

Pour les parties aériennes il est important de définir ce que l'on entend par piquage. Tel que définit dans le guide Gesip, un piquage est une dérivation de  $DN \leq DN25$  rapportée par soudure et perçage sur un tube principal.

Ceci exclut les connexions par vissage (le filetage fuira avant de se rompre totalement) sur des bossages prévus à cet effet ainsi que les dérivations par pièces de forme. Ces derniers montages sont suffisamment renforcés pour ne donner lieu qu'à des scenarii de corrosion limitée (5 mm) ou équivalent. S'ajoute aussi à ces exclusions les piquages avec selle de renfort (qui ne sont pas en général d'usage fréquent sur les installations annexes).

Les piquages par soudures sont soumis aux phénomènes de corrosion mais également à des contraintes physiques autres pouvant entraîner une rupture totale du piquage : contraintes thermiques (gel et dégel du poste), contraintes vibratoires (impact important selon le porte à faux supporté par le piquage), contraintes ou chocs mécaniques (manipulation type grutage à proximité).

Enfin les piquages par soudures ont comme point faible majeur la jonction avec le tube principal ; c'est le siège d'une concentration de contraintes d'autant plus importante que le ratio  $DN \text{ piquage} / DN \text{ Tube principal}$  est faible.

Le scenario de rupture d'un piquage sera donc pris aux endroits soudés où ce ratio est inférieur à 0,5. La direction du jet sera également considérée à ces endroits là.

Les scenarii à retenir pour les parties aériennes des installations annexes sont donc les suivants :

- Brèche de 5 mm de diamètre due à la corrosion dans n'importe quelle direction
- Rupture d'un piquage de DN25 au maximum (selon ceux existants sur l'installation) avec orientation selon celle du piquage en considérant la rupture à la soudure de jonction avec un tube de diamètre deux fois supérieur au minimum
- Événements alimentés automatiquement selon DN et orientation

### 3. Effets dominos :

On distingue deux types d'installations annexes (en dehors des stations de compression) :

- Les installations annexes simples (à flux entrant unique)
- Les installations annexes complexes (à flux entrant multiples)

On peut considérer que les effets dominos peuvent être de deux types :

- Soit un des scénarii décrits ci-dessus influe directement sur la rupture totale de la canalisation transitant son flux de référence,
- Soit elle entraîne la rupture d'une canalisation transitant un autre flux.

Dans tous les cas les effets dominos sont à appliquer dès que les conditions d'inflammation du scénario de fuite retenue atteignent La valeur de 25 KW/m<sup>2</sup> (Flux critique pour une durée d'exposition d'1 h)

Il est à noter que ces valeurs sont basées sur des installations annexes équipées de tuyauteries répondant à la catégorie B, or en général nos installations sont en catégorie C.

**Nota :** extrait du futur guide Gesip

#### ***Effets dominos externes des canalisations connectées***

*Dès lors qu'une canalisation connectée bénéficie d'une mesure de protection physique ou d'une combinaison de mesures permettant d'atteindre le même EMC vis-à-vis des agressions par tiers, alors seul le scénario réduit est pris en compte dans l'examen des effets dominos externes.*

*Pour les installations annexes simples de type poste alimenté par une canalisation, il n'y a pas lieu d'examiner les effets dominos externes en provenance de celle-ci, car en cas d'incident le poste ne serait plus alimenté.*

La conséquence de cet extrait est qu'il nous faut vérifier les influences des canalisations enterrées sur nos ouvrages aériens non reliés par un même flux. Par contre, si nous avons un sectionnement de deux canalisations en parallèle, il faut vérifier l'influence de la rupture de la canalisation enterrée de l'une d'entre elle sur les installations aériennes de l'autre et réciproquement (sur la base des mêmes flux thermiques que ceux décrits ci-dessus).

---

Fin du document



## **ANNEXE 2**

**Contrat d'Interface**

**CONDITIONS  
GENERALES**

**Formulaires pour un  
nouveau raccordement**

# 1. FORMULAIRE D'EXPRESSION DE BESOIN

## 1.1 Expression de Besoin

<b>Distributeur</b>		
Date de l'expression du besoin		
Type d'étude demandée (*)	Préliminaire	Faisabilité

Secteur géographique souhaité pour l'implantation du poste de livraison (Code postal – Ville)	
Demande d'assistance pour la recherche du Site	Oui /Non

Pour un PCS de 11,5 kWh/j	A la mise en service	A terme (3 ans)	A terme (10 ans)
<b>Prévision de Débit</b> (m <sup>3</sup> (n)/h)			
<b>Pression de livraison Nominale</b> en bar (a)			
<b>PMS : Pression maximale admissible</b>			
<b>P x D &lt; 1500</b> (si 5<P<16 bar relatif) <small>P = PMS en bar relatif D = Diamètre extérieur nominal de la canalisation aval exprimé en mm</small>	Oui - Non		
<b>Type de Poste DS/HD</b>			
<b>Poste avec soupape</b>	Oui - Non		
<b>Poste avec monitor sur la ligne principale</b>	Oui - Non		
<b>Réchauffage du gaz</b>	Oui /Non		
<b>Camion ravitailleur</b>	Oui /Non		
<b>Date de Mise en Service souhaitée</b>	jj/mm/aaaa		

(\*) Etude préliminaire gratuite sans engagement, étude de faisabilité payante avec forfait pour le Cas de Base et sur devis pour les Autres Cas

### Pour le Distributeur

Nom :

Qualité :

Signature :

## 1.1 Devis d'étude

DEVIS	Description	Prix (k€ HT)
Etude de Faisabilité		
	<b>TOTAL</b>	

### Pour TIGF

Nom :

Qualité :

Date du devis :

Signature :

### Pour le Distributeur

Nom :

Qualité :

Date de la commande :

Date prévisionnelle de Mise en Service du Raccordement :

Signature -Apposer la mention « Bon pour Commande »

*La signature du présent devis vaut accord et commande du Distributeur pour la réalisation de l'étude de faisabilité*

## 2. FORMULAIRE POUR DEVIS ET COMMANDE D'UN RACCORDEMENT

<b>Distributeur</b>	
<b>Nom du poste de livraison</b>	
Date de l'expression du besoin	

### 2.1 SITE

Date de signature du PV d'implantation du poste de livraison	
Démantèlement poste de livraison / installations existantes	Oui /Non
Date de signature du compromis de vente	

### 2.2 BRANCHEMENT

Cas de Base	Oui /Non
DN mm	
Longueur ml	
Débit Minimum Garanti à la date de Mise en Service (m <sup>3</sup> (n)/h)	
Robinet de sécurité enterré amont Poste	Oui /Non
Piquage en charge	Oui /Non
DUP (selon résultat provisoire de l'étude, susceptible d'évoluer)	Oui /Non
Autre	

### 2.3 POSTE DE LIVRAISON

Cas de Base	Oui /Non
Calibre	Base 1,2 ou 3
Disponibilité	HD/DS
Monitor 1ère ligne	Oui /Non
Monitor 2ème ligne	Oui /Non
Débit Maximum à la date de Mise en Service (m <sup>3</sup> (n)/h)	
Pression de Livraison Nominale - bar (a)	
Réchauffage du gaz	Oui /Non
Autre	

## 2.4 DEVIS

DEVIS	Description	Prix (k€ HT)	TOTAL (k€ HT)
<b>Raccordement</b>	<b>TOTAL</b>		<b>0,0</b>
<b><u>Site du poste :</u></b>	<b>Type Base 1, Base 2 ou Base 3 avec/sans soupape ou hors cas de base</b>		<b>0,0</b>
	Prix du terrain y/c frais géomètre, notaire et prestations de recherche et d'achat de TIGF		
	Démobilisation de l'ancien Poste	0,0	
<b><u>Branchement</u></b>	<b>XX m DNxx</b>		<b>0,0</b>
	Cas de base	0,0	
	DUP		
	Hors cas de base :		
	Pose et fourniture du matériel	0,0	
	Raccordement au réseau	0,0	
	Domanial	0,0	
	Management de projet	0,0	
<b><u>Poste de livraison</u></b>	<b>Type X, disponibilité équipement 1ère ligne</b>		<b>0,0</b>
	Cas de base	0,0	
	Hors cas de base	0,0	
	Reprise du matériel récupérable (50% de la valeur à neuf)	0,0	
<b><u>Délai de Réalisation</u></b>	<b>XX mois après commande sous réserve de l'obtention des autorisations administratives et de la nécessité de DUP</b>		
	Durée de validité du devis		

### Pour TIGF

Nom :  
 Qualité :  
 Date du devis :  
 Signature :

### Pour le Distributeur

Nom :  
 Qualité :  
 Date de la commande :  
 Date prévisionnelle de Mise en Service :  
 Signature -Apposer la mention « Bon pour Commande »

La signature du présent devis vaut accord et commande du Distributeur pour la réalisation du raccordement, TIGF s'engage à faire ses meilleurs efforts pour respecter la date de mise en service demandée.



## **ANNEXE 3**

**Contrat d'Interface**

**CONDITIONS GENERALES**

**Procès-verbal d'implantation de poste  
de livraison**

## 1. PREAMBULE

Ce document est complété et signé par le Gestionnaire du Transport et le Distributeur qui actent leur accord sur le choix du terrain et les dispositions générales à mettre en œuvre.

Le terrain retenu fait l'objet d'une identification des risques (HAZID) au cours de laquelle sont analysés les aspects de sécurité. A l'issue de cette identification, soit le terrain est confirmé avec ou sans mesures palliatives, soit le site ne convient pas. Le Gestionnaire du Transport qui assure la recherche de terrain s'efforce pour les sites à risques de réaliser l'HAZID avant la signature du présent PV.

## 2. DISTRIBUTEUR – LOCALISATION RACCORDEMENT

Distributeur, Mandataire du distributeur ou de la collectivité locale, ou Autorité Concédante :	
Commune du Site à raccorder : (nom/code postal)	

## 3. TERRAIN

Commune concernée par le terrain :

Département :

Référence cadastrale de la parcelle

Section :

Numéro :

### ACCES

*Rayer la mention inutile*

Accès par voie routière	OUI	NON
Accès à créer	OUI	NON
Accès à améliorer ou modifier	OUI	NON
Accès inondable, <b>IN2*</b> < côte PPRI <i>si oui hauteur du remblai (<b>IN2</b> au moins égale à la côte PPRI)</i>	OUI m	NON

\*IN2 : côte de l'accès au poste de livraison (altitude z fini)

\*\* PPRI : Plan de prévention des Risque d'Inondation

## TERRAIN

Rayer la mention inutile

Terrain risque d'inondabilité, <b>IN1*</b> < côte PPRI** + 0,50 m <i>si oui hauteur du remblai (IN1 ≥ côte PPRI + 0,50 m)*</i>	OUI	NON
	m	
Démembrement de parcelle <i>(Document d'Arpentage de division réalisé par le Géomètre Expert)</i>	OUI	NON
Bornage amiable du terrain <i>(Permet au Géomètre Expert de fixer les limites de propriété)</i>	OUI	NON
Dimension du terrain (voir schéma)	m x m	
Distance estimée robinet de sécurité et poste (de 12 à 500m)	m	
Longueur estimée du Branchement	m	
Traversées particulières	OUI	NON
Si oui, préciser :		
Protections particulières	OUI	NON
Si oui, préciser :		
Environnement sensible	OUI	NON
Si oui, préciser :		
Eloignement du réseau de distribution électricité	m	
Raccordement au réseau électrique retenu	OUI	NON
Eloignement réseau télécom		
Raccordement au réseau électrique retenu	OUI	NON

\*La côte IN1 : (altitude Z fini) du poste de livraison

\*\*PPRI : Plan de prévention des Risque d'Inondation

## SECURITE

---

*Rayer la mention inutile*

<b>BA1</b> : Bâtiment sans ouverture <5 m de haut à +10 m de l'évent	OUI	NON
<b>BA2</b> : Autres bâtiments à + de 25 m de l'évent	OUI	NON
<b>BA3</b> : Habitation à + de 35 m de l'évent	OUI	NON
<b>EL1 et EL2</b> : Lignes électriques aériennes à + de 20 m de l'évent	OUI	NON
<b>EN1</b> : Bois, arbres isolés de plus de 20 m de hauteur à moins de 20 ml de la clôture	OUI	NON
<b>RT1</b> : Route à faible trafic (<1500 v/j)	OUI	NON
<b>RT2</b> : Route >1500 v/j ou dangereuse	OUI	NON
(1) Alignement de voirie individuel ( <i>définition de la limite de propriété du domaine public routier, établie par le gestionnaire de la voie</i> )	OUI	NON

#### 4. CROQUIS D'IMPLANTATION

<b>OBSERVATIONS PARTICULIÈRES</b>	<b>Action TIGF/Distributeur</b>
..... ..... .....	

Fait en deux exemplaires, à \_\_\_\_\_, le \_\_\_\_\_

Nom et qualité du représentant TIGF

Nom et qualité du représentant du Distributeur

Signature

Signature

## **ANNEXE 4**

### **Contrat d'Interface CONDITIONS GENERALES**

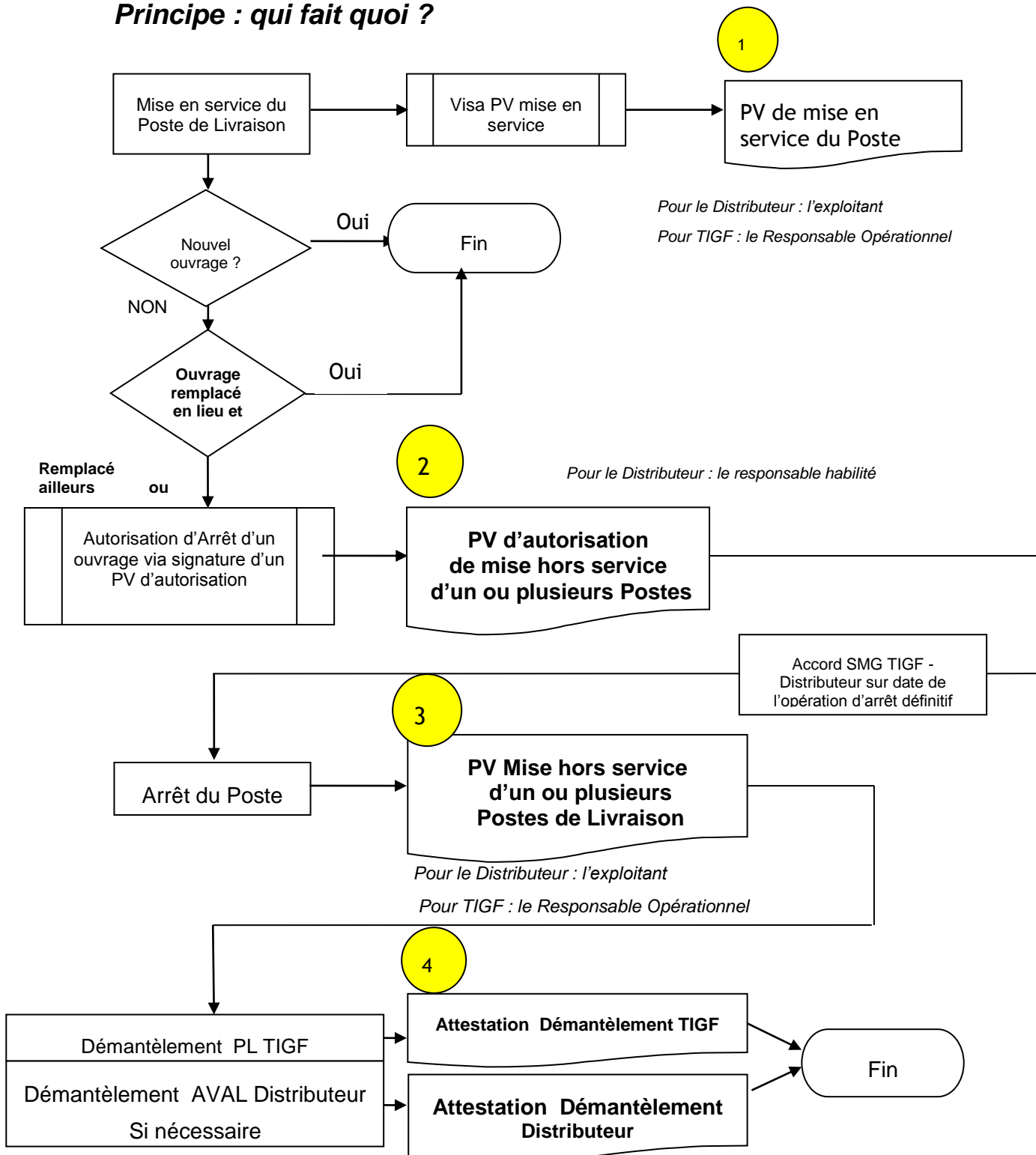
### **Formulaire Procès-Verbal de Mise en Service, Mise hors Service et Démantèlement**

# 1. PRINCIPES

Ce document opérationnel a pour objectif d'acter les phases suivantes d'un projet :

- Mise en service d'un ouvrage Poste de Livraison neuf
- Autorisation d'arrêt de l'ancien ouvrage
- Arrêt de l'ancien ouvrage
- Démantèlement d'un ouvrage

## Principe : qui fait quoi ?



## 2. MISE EN SERVICE OUVRAGE POSTE DE LIVRAISON NEUF

Les personnes indiquées constatent la mise en service de l'ouvrage listé (le visa n'a pas pour objet de valider la conformité des travaux réalisés).  
Ce document doit être signé sur place le jour de la Mise en service :

- Pour le Distributeur : l'exploitant présent le jour de la Mise en ou Mise hors service.
- Pour TIGF : Le Responsable Opérationnel (RO)

**Une fois le document signé par les deux parties, le chargé d'affaires TIGF enverra une copie scannée**

- **au chargé d'affaires Distribution DDC/DEV de TIGF**
- **au responsable du contrat d'interface du Distributeur**

**Raccordement de :**

Code ouvrage	
Région TIGF	
Secteur TIGF	
Commune de	

### MISE EN SERVICE

Date de mise en service	
Signature TIGF (Nom/ Fonction/ Signature)	
Signature Distributeur (Nom/ Fonction/ Signature)	

**Si le poste est concerné par l'arrêt et le démantèlement d'ouvrages**  
(Compléter les formulaires 2 à 4 pour chaque ouvrage)

Code ouvrage à démanteler	
Code ouvrage à démanteler	



### 3. AUTORISATION MISE HORS SERVICE OUVRAGE POSTE DE LIVRAISON

*Ce document permet d'acter l'autorisation de mise hors service des ouvrages.*

*Ce document doit être signé par le représentant habilité du Distributeur et envoyé au chargé d'affaires désigné par TIGF.*

**Une fois le document reçu , le chargé d'affaires TIGF enverra une copie scannée :**

- **au chargé d'affaires Distribution DDC/DEV de TIGF**
- **au responsable du contrat d'interface du Distributeur**

**et le SMG TIGF prendra contact avec le Bureau d'exploitation du Distributeur pour programmer la date effective de Mise Hors Service.** (planification des travaux selon le processus habituel de coordination)

<b>Suite à la mise en service de l'ouvrage :</b>	
Code ouvrage	

<b>Autorisation de Mise Hors Service de :</b> (peut concerner plusieurs ouvrages)
--------------------------------------------------------------------------------------

Code(s) ouvrage(s)		
Région TIGF		
Secteur TIGF		
Commune de		

Date à compter de laquelle le Distributeur autorise la mise hors service		
Date à compter de laquelle le Distributeur autorise le démantèlement		
Signature Distributeur (Nom/ Fonction/ Signature)		

#### 4. MISE HORS SERVICE DE L'OUVRAGE POSTE DE LIVRAISON

Les personnes indiquées constatent la mise hors service de l'ouvrage listé (le visa n'a pas pour objet de valider la conformité des travaux réalisés). Ce document doit être signé sur place le jour de la Mise hors service :

- Pour le Distributeur: l'exploitant présent le jour de la Mise hors service.
- Pour TIGF : Le Responsable Opérationnel (RO)

**Une fois le document signé par les deux parties, le chargé d'affaires TIGF enverra une copie scannée**

- **au chargé d'affaires Distribution DDC/DEV de TIGF**
- **au responsable du Contrat d'Interface du Distributeur**

Raccordement de :

Suite à la mise en service de l'ouvrage :	
Code ouvrage	

Et l'autorisation de Mise Hors Service validée par le responsable habilité du Distributeur,

**MISE HORS SERVICE** (peut concerner plusieurs ouvrages)  
( sans objet dans le cas d'un abandon d'ouvrage simplement)

CODE(S) OUVRAGE(S)		
Date de mise hors service		
Signature TIGF (Nom/ Fonction/ Signature)		
Signature Distributeur (Nom/ Fonction/ Signature)		

## 5. DEMANTELEMENT DES OUVRAGES POSTE DE LIVRAISON ET RESEAU DU DISTRIBUTEUR

Les personnes indiquées constatent le démantèlement de l'ouvrage listé (le visa n'a pas pour objet de valider la conformité des travaux réalisés).  
Ce document doit être signé :

- Pour le Distributeur : le chargé d'affaires en charge du projet
- Pour TIGF : Le Responsable Opérationnel (RO)

**Une fois le document signé par les deux parties, le chargé d'affaires TIGF enverra une copie scannée**

- **au chargé d'affaires Distribution DDC/DEV de TIGF**
- **au responsable du Contrat d'Interface du Distributeur**

<b>Raccordement de :</b>
--------------------------

<b>Suite à la mise en service de l'ouvrage :</b>	
( sans objet dans le cas d'un abandon d'ouvrage simplement)	
Code ouvrage	

**Et l'autorisation de Mise Hors Service validée par le responsable habilité du Distributeur,**

<b>DEMANTELEMENT</b> (peut concerner plusieurs ouvrages)		
CODE(S) OUVRAGE(S)		
Date de démantèlement Ouvrage TIGF		
Signature TIGF (Nom/ Fonction/ Signature)		
Date de démantèlement Ouvrage Distributeur*		
Signature Distributeur (Nom/ Fonction/ Signature)		

\*Si concerné

## **ANNEXE 5**

**Contrat d'Interface**

**CONDITIONS GENERALES**

**Modèle Attestation de conformité  
des réseaux de distribution**


# ATTESTATION DE CONFORMITE DES RESEAUX DE DISTRIBUTION

Ci-après les 3 modèles d'attestation à compléter par le Distributeur selon les situations ci-dessous :

**Type 1 : 1ère attestation**

**Type 2 : Reprise de réseau existant**

**Type 3 : Renouvellement d'attestation de conformité "RSDG"**

	<h2 style="margin: 0;">ATTESTATION DE CONFORMITE "RSDG"</h2> <h3 style="margin: 0;">Type 1 « 1<sup>ère</sup> attestation »</h3>
-----------------------------------------------------------------------------------	---------------------------------------------------------------------------------------------------------------------------------

**Le DISTRIBUTEUR,**

(société .....) au capital de ..... €, dont le siège social est sis ....., immatriculée au registre du commerce et des sociétés de (.....),

**représentée par -----, dûment habilité à cet effet,**

- soumise aux dispositions du décret n° 2007-684 du 4 mai 2007 : OUI  NON
- réputée agréée au titre du décret n° 2007-684 du 4 mai 2007 : OUI  NON

atteste, conformément aux dispositions de l'arrêté du 13 juillet 2000 modifié portant règlement de sécurité de la distribution de gaz combustible par canalisation, et notamment aux articles 3 et 4<sup>1</sup> de celui-ci, que le réseau ci-dessous

- a été conçu et construit conformément aux dispositions de l'arrêté du 13 juillet 2000 pour les parties mises en service postérieurement au 20 août 2000,
- est réputé avoir été conçu et construit conformément aux réglementations et règles de l'art applicables au moment de leur construction, pour les parties mises en service avant le 20 août 2000.

Cette attestation annule et remplace toute attestation de conformité précédemment établie correspondant à ce réseau.

Le tableau ci-dessous rassemble les informations identifiant le réseau concerné :

Communes ou zones desservies	Catégorie du réseau	Libellé du poste de détente (GN)	Nature du gaz

Fait en 2 exemplaires, à ....., le .....

le Représentant du **DISTRIBUTEUR**

*Signature*

<sup>1</sup> « **Art. 3. – Réseaux concernés** – Les dispositions du présent arrêté s'appliquent à tous les réseaux quelle que soit leur date de mise en service, y compris lors des opérations de renouvellement ou de remplacement.

Toutefois, les articles relatifs à la conception et à la construction ne s'appliquent pas aux parties de réseaux en service à la date de parution du présent arrêté. »

« **Art. 4. - Attestation de conformité.** - L'organisme chargé d'alimenter le réseau de distribution s'assure préalablement à la délivrance du gaz que l'opérateur respecte bien les dispositions du présent arrêté. A cet effet, l'opérateur, lorsqu'il est assujéti aux dispositions du décret du 12 avril 1999 susvisé (remplacé par « dispositions du décret n° 2007-684 du 4 mai 2007 relatif à l'agrément des distributeurs de gaz par réseaux publics » aux termes de l'arrêté modificatif du 29 janvier 2008), lui remet une copie de l'agrément prévu dans ce texte.

En outre, l'opérateur lui transmet une attestation certifiant que son réseau est bien conforme aux dispositions du présent arrêté. Lorsque l'opérateur n'est pas assujéti aux dispositions du décret du 12 avril 1999 susvisé (resp. du décret n°2007-684 du 4 mai 2007 relatif à l'agrément des distributeurs de gaz par réseaux publics), cette attestation doit être validée au préalable par un organisme de contrôle reconnu par le ministre chargé de la sécurité du gaz.

Cette attestation est renouvelée suivant une périodicité fixée par décision ministérielle. »

# ATTESTATION DE CONFORMITE "RSDG"



## Type 2 « Reprise de réseau existant »

Le DISTRIBUTEUR,

(société .....) au capital de ..... €, dont le siège social est sis ....., immatriculée au registre du commerce et des sociétés de (.....),

représentée par \_\_\_\_\_, dûment habilité à cet effet,

- soumise aux dispositions du décret n° 2007-684 du 4 mai 2007 : OUI  NON
- réputée agréée au titre du décret n° 2007-684 du 4 mai 2007 : OUI  NON

ayant repris à la date du \_\_\_\_\_ le réseau ci-dessous,

atteste, conformément aux dispositions de l'arrêté du 13 juillet 2000 modifié portant règlement de sécurité de la distribution de gaz combustible par canalisation, et notamment aux articles 3 et 4<sup>2</sup> de celui-ci, que ce réseau est

- conçu et construit conformément aux dispositions de l'arrêté du 13 juillet 2000 pour les parties mises en service postérieurement au \_\_\_\_\_ (date de reprise du réseau concerné),
- réputé avoir été conçu et construit conformément aux réglementations et règles de l'art applicables au moment de leur construction, pour les parties mises en service antérieurement à la date précitée de reprise du réseau.

Le tableau ci-dessous rassemble les informations identifiant le réseau concerné à la date de reprise :

Communes ou zones desservies	Catégorie du réseau	Libellé du poste de détente (GN)	Nature du gaz

Fait en 2 exemplaires, à ....., le .....

le Représentant du DISTRIBUTEUR

*Signature*

<sup>2</sup> « Art. 3. – Réseaux concernés – Les dispositions du présent arrêté s'appliquent à tous les réseaux quelle que soit leur date de mise en service, y compris lors des opérations de renouvellement ou de remplacement.

Toutefois, les articles relatifs à la conception et à la construction ne s'appliquent pas aux parties de réseaux en service à la date de parution du présent arrêté. »

« Art. 4. - Attestation de conformité. - L'organisme chargé d'alimenter le réseau de distribution s'assure préalablement à la délivrance du gaz que l'opérateur respecte bien les dispositions du présent arrêté. A cet effet, l'opérateur, lorsqu'il est assujéti aux dispositions du décret du 12 avril 1999 susvisé (remplacé par « dispositions du décret n° 2007-684 du 4 mai 2007 relatif à l'agrément des distributeurs de gaz par réseaux publics » aux termes de l'arrêté modificatif du 29 janvier 2008), lui remet une copie de l'agrément prévu dans ce texte.

En outre, l'opérateur lui transmet une attestation certifiant que son réseau est bien conforme aux dispositions du présent arrêté.

Lorsque l'opérateur n'est pas assujéti aux dispositions du décret du 12 avril 1999 susvisé (resp. du décret n°2007-684 du 4 mai 2007 relatif à l'agrément des distributeurs de gaz par réseaux publics), cette attestation doit être validée au préalable par un organisme de contrôle reconnu par le ministre chargé de la sécurité du gaz.

Cette attestation est renouvelée suivant une périodicité fixée par décision ministérielle. »

# RENOUVELLEMENT D'ATTESTATION DE CONFORMITE "RSDG"



**Le DISTRIBUTEUR,**

(société .....) au capital de ..... €, dont le siège social est sis ....., immatriculée au registre du commerce et des sociétés de (.....),

représentée par \_\_\_\_\_, dûment habilité à cet effet,

- soumise aux dispositions du décret n° 2007-684 du 4 mai 2007 : OUI  NON
- réputée agréée au titre du décret n° 2007-684 du 4 mai 2007 : OUI  NON

atteste, conformément aux dispositions de l'arrêté du 13 juillet 2000 modifié portant règlement de sécurité de la distribution de gaz combustible par canalisation, et notamment aux articles 3 et 4<sup>3</sup> de celui-ci, que le réseau ci-dessous a été conçu et construit

- conformément aux dispositions de l'arrêté du 13 juillet 2000 pour les parties mises en service postérieurement à la date de signature de la précédente attestation de conformité,
- conformément aux dispositions décrites dans la précédente attestation de conformité, pour les parties qu'elle concerne.

Le tableau ci-dessous rassemble les informations identifiant les compléments apportés au réseau concerné par rapport à la précédente attestation de conformité :

Communes ou zones desservies	Catégorie du réseau	Libellé du poste de détente (GN)	Nature du gaz

Fait en 2 exemplaires, à ....., le .....

le Représentant du **DISTRIBUTEUR**

*Signature*

<sup>3</sup> « **Art. 3. – Réseaux concernés** – Les dispositions du présent arrêté s'appliquent à tous les réseaux quelle que soit leur date de mise en service, y compris lors des opérations de renouvellement ou de remplacement.

Toutefois, les articles relatifs à la conception et à la construction ne s'appliquent pas aux parties de réseaux en service à la date de parution du présent arrêté. »

« **Art. 4. - Attestation de conformité.** - L'organisme chargé d'alimenter le réseau de distribution s'assure préalablement à la délivrance du gaz que l'opérateur respecte bien les dispositions du présent arrêté. A cet effet, l'opérateur, lorsqu'il est assujéti aux dispositions du décret du 12 avril 1999 susvisé (remplacé par « dispositions du décret n° 2007-684 du 4 mai 2007 relatif à l'agrément des distributeurs de gaz par réseaux publics » aux termes de l'arrêté modificatif du 29 janvier 2008), lui remet une copie de l'agrément prévu dans ce texte.

En outre, l'opérateur lui transmet une attestation certifiant que son réseau est bien conforme aux dispositions du présent arrêté.

Lorsque l'opérateur n'est pas assujéti aux dispositions du décret du 12 avril 1999 susvisé (resp. du décret n°2007-684 du 4 mai 2007 relatif à l'agrément des distributeurs de gaz par réseaux publics), cette attestation doit être validée au préalable par un organisme de contrôle reconnu par le ministre chargé de la sécurité du gaz.

Cette attestation est renouvelée suivant une périodicité fixée par décision ministérielle. »



## **ANNEXE 6**

**Contrat d'Interface**

**CONDITIONS GENERALES**

**Modèle Attestation PMS RESEAU AVAL**

## 1. ATTESTATION DE PMS

Ci-après le modèle d'attestation à compléter et à transmettre par le Distributeur conformément au Contrat.

## ATTESTATION DE PMS

**DISTRIBUTEUR :**

**Libellé du Poste de livraison de :**

**Référence DISTRIBUTEUR:**

**Référence TIGF du Poste de Livraison :**

Je soussigné,

.....,

Représentant dûment habilité de l'opérateur de réseau de distribution de gaz (**Nom du DISTRIBUTEUR**)

Certifie,

- que la Pms (1) du réseau de distribution raccordé en aval du poste de livraison transport rappelé en objet est de : **xx** bar relatif.

- que le produit P x D est (inférieur / supérieur) à 1500 (2)

Avec P= Pms en bar relatif; et D = Diamètre extérieur nominal de la canalisation aval exprimé en mm.

Fait en 2 exemplaires,

À ...

le .....

Le représentant du DISTRIBUTEUR

Signature

Nom et qualité

---

<sup>1</sup> Pression Maximale de Service : (Pms en référence à l'arrêté du 13 juillet 2000 modifié ou MOP en référence aux normes NF EN 12 007 ou NF EN 1594) : Pression maximale dans un réseau dans les conditions normales d'exploitation

<sup>2</sup> L'indication relative au produit P\*D n'est à communiquer que lorsque la Pms est comprise entre 5 et 16 bars relatifs.

## **ANNEXE 7**

### **Contrat d'Interface CONDITIONS GENERALES**

### **Accès et intervention sur les Postes de Livraison**

## 1. ACCES DES AGENTS ; BESOINS EN SITUATION D'INCIDENT

En cas de situation d'urgence, et dans la mesure où ils peuvent intervenir plus rapidement que les agents de TIGF, les agents du Distributeur doivent pouvoir réaliser des manœuvres d'urgence visant en premier lieu à la sécurité et en second lieu au maintien de l'alimentation.

Les situations d'urgence correspondent principalement aux cas suivants :

- risque d'interruption d'alimentation,
- fuite importante sur le réseau de distribution
- surpression sur le réseau de distribution
- incendie sur le poste,
- ouverture de la soupape de sécurité.

## 2. LES CONDITIONS D'ACCES

Pour leurs besoins habituels ou exceptionnels, les agents du Distributeur ont accès, de façon permanente, à tous les postes de livraison mentionnés aux conditions particulières du contrat. Ces besoins habituels ou exceptionnels sont exclusivement :

- Les opérations d'entretien du génie civil (terrain, abords, clôture et génie civil)
- Une consultation des index de comptage,
- Une consultation de la pression de livraison,
- Une inspection visuelle de ses ouvrages situés en aval de la bride aval du poste,
- Une mesure de potentiel de ses ouvrages situés en aval de la bride aval du poste,
- Les manœuvres d'urgence prévues dans les consignes de sécurité du poste.
- Le développement de ses ouvrages en aval de la bride aval du poste dans l'enceinte du Poste de Livraison

Les agents du Distributeur disposent d'un accès indépendant (double barillet, double cadenas).

Les autorisations d'accès des entreprises habilitées travaillant pour le compte du Distributeur sont soumises à la validation du plan de prévention par TIGF.

Toutes les interventions sur les postes de livraison doivent s'effectuer dans le respect des exigences HSSE précisées dans ce document et les plans de prévention nécessaires doivent être élaborés avec TIGF.

### 3. LES MANŒUVRES D'URGENCE SUR LE POSTE DE LIVRAISON

Les consignes de sécurité sont spécifiques à chaque poste ; elles sont affichées sur le site du Poste de Livraison et définissent pour chacune des manœuvres d'urgence le détail des opérations à réaliser.

Dans tous les cas d'incident ou de situation anormale détectée par le Distributeur, il y a lieu de prévenir sans délai le BR (dont le numéro de téléphone figure sur les consignes de sécurité et la plaque du poste). Celui-ci alertera aussitôt l'équipe d'intervention locale de TIGF.

La remise en service normal du poste ne peut être réalisée que par le personnel de TIGF.

Cette remise en service ne peut être effectuée par TIGF sans l'accord du Distributeur dans le cas où le réseau aval a été affecté par un manque de pression ou un problème d'intégrité.

Les manœuvres ci-dessous ne sont décrites de manière générique qu'à titre indicatif : seules les consignes de sécurité spécifiques affichées dans le Poste de Livraison contiennent la liste exacte et le détail des manœuvres réalisables sur le poste.

#### 3.1 Risque d'interruption d'alimentation

Dans les situations où la pression de livraison est descendue en dessous des conditions contractuellement garanties et met en péril la sauvegarde de l'alimentation du réseau de distribution, les agents du Distributeur sont autorisés à procéder à la mise en bipasse du Poste de Livraison lorsque le poste est équipé d'un tel dispositif. Les agents du Distributeur informent le BR de la situation, de la mise en bipasse du poste et attendent l'arrivée des exploitants de TIGF.

L'agent chargé de la manœuvre du bipasse devra être présent en permanence et surveiller constamment la pression aval. Celle-ci devra être maintenue à sa valeur constatée au moment du début de l'opération de mise en bipasse et ne jamais dépasser la pression de livraison habituelle en régime normal. L'agent pourra remonter la pression aval à sa valeur de livraison habituelle, sur ordre du chef d'exploitation du Distributeur qui aura préalablement vérifié que la chute de pression en aval du poste n'est pas la conséquence d'une fuite sur le réseau de distribution.

Hors situation exceptionnelle nécessitant le maintien de sa présence, l'agent du Distributeur pourra quitter le site du poste de livraison à l'arrivée des exploitants de TIGF.

#### 3.2 Incendie sur le poste

En cas d'incendie important sur le Poste de Livraison, il convient, dans la mesure du possible, de circonscrire le sinistre en fermant les robinets de barrage amont et aval extérieurs au poste.

L'agent du distributeur informe sans délai le BR de TIGF de son action et attend sur site l'arrivée du personnel TIGF.

TIGF communique dans le cadre de la mise à disposition d'éléments cartographique de son réseau les coordonnées des robinets situés en amont des Postes de Livraison et accessibles en pareille situation.

Un système d'isolement amont manuel dit Robinet de Sécurité est disposé par TIGF en amont de chaque poste de livraison, repéré comme tel et accessible.

### **3.3 Fuite importante sur le réseau de distribution**

En cas de fuite importante sur le réseau de distribution, le Distributeur doit pouvoir isoler rapidement son réseau afin de minimiser l'alimentation de cette fuite. Dans ces situations l'agent du Distributeur procède, selon les circonstances, à la fermeture du robinet d'entrée situé sur le Poste de Livraison ou à la fermeture de la vanne d'isolement installée sur le réseau de distribution à proximité du Poste de Livraison.

L'agent du Distributeur informe sans délai le BR de son action.

### **3.4 Ouverture de la soupape de sécurité**

Les soupapes de sécurité protègent le réseau aval contre les surpressions, leur ouverture ne compromet pas l'alimentation de la distribution publique.

Le Distributeur ne doit jamais interrompre l'échappement d'une soupape de sécurité; il ne doit jamais fermer le robinet d'isolement d'une soupape.

En cas d'ouverture de la soupape, le Distributeur doit alerter le BR et attendre sur site l'arrivée du personnel TIGF. Hors situation exceptionnelle nécessitant le maintien de sa présence, l'agent du Distributeur pourra quitter le site du poste de livraison à l'arrivée des exploitants de TIGF.

## **4. FORMATION DU PERSONNEL DU DISTRIBUTEUR**

### **4.1 Population concernée**

Le Distributeur définit la liste des agents susceptibles d'intervenir sur les Postes de Livraison.

### **4.2 Formation**

Seuls les agents du Distributeur ayant été formés seront autorisés à réaliser des manœuvres sur les postes de livraison.

Une formation annuelle est proposée par TIGF, dans chacun de ses secteurs d'exploitation, visant à l'entraînement des agents du Distributeur prévus pour effectuer ces manœuvres.

Cette formation est partie intégrante du contrat d'interface et ne donne pas lieu à facturation par TIGF.

La convocation à ces formations des agents concernés du Distributeur ainsi que le suivi du cursus de professionnalisation de ces agents est de la responsabilité du Distributeur

La liste des agents convoqués à la formation est transmise à TIGF par le Distributeur ; TIGF établit la liste des agents ayant suivi effectivement la formation et la communique au Distributeur

Les participants à la formation TIGF doivent avoir reçu préalablement à celle-ci une formation au sein du Distributeur pour la protection contre les risques d'explosion répondant à la directive ATEX.

## 5. RESPONSABILITE DU DISTRIBUTEUR

Le Distributeur ne peut être tenu pour responsable d'éventuels dégâts causés aux ouvrages du transporteur en réalisant les manœuvres d'urgence, en situation d'exercice ou en situation d'incident, dès lors que les consignes de sécurité ont été scrupuleusement respectées et qu'elles ont été réalisées par du personnel formé depuis moins de 2 ans.

Dans l'hypothèse où le Distributeur réalise à son initiative la mise en bipasse d'un poste de livraison, TIGF sera exonérée, pendant la durée de cette opération, de toute responsabilité résultant d'un non-respect de la Pression de Livraison Minimale ou de la Pression de Livraison Maximale. TIGF intervient dans les meilleurs délais pour remédier aux causes qui ont nécessité la mise en bipasse du Poste de Livraison.



### Consignes générales HSE

Ces consignes viennent en complément de l'analyse des risques spécifique à l'intervention **à lire systématiquement**

#### EN ZONE ATEX, IL EST INTERDIT DE :



Fumer  
Utiliser du matériel non ATEX (Téléphone portable, appareil photo, ...)



#### EN ZONE ATEX, IL EST OBLIGATOIRE DE :

Toute intervention en zone ATEX ou atmosphère explosive se fait sous la surveillance d'un technicien TIGF, qui met en œuvre les consignes de sécurité propre au site considéré et les fait respecter.

Mettre en œuvre un détecteur de gaz / explosimètre avant chaque utilisation de matériel NON ATEX.

Suspendre tout travail susceptible de générer une flamme/étincelle en cas de déclenchement de l'alarme Détection gaz / Explosimètre et Alerter le Secteur.

#### Sur la route...

- Intégrer les temps de déplacements dans le calcul des horaires légaux de travail
- Privilégier le covoiturage
- Préparer l'itinéraire des véhicules et du transport d'engins et matériels (charge à l'essieu, gabarit).
- Privilégier les grands axes routiers
- Vérifier le bon état et le bon fonctionnement du véhicule
- Proscrire la consommation de substances accidentogènes (alcool, médicaments, drogues).
- Faire des pauses toutes les deux heures de trajet
- Proscrire l'utilisation de téléphone portable au volant, même avec le kit Mains libres
- Ne pas dépasser un kilométrage individuel journalier de 400 km sur route nationale ou départementale, de 700 km sur voies rapides, ni une durée de 6 heures de conduite sur autoroutes

#### En arrivant sur le site...

- Respecter les règles de circulation
- Se garer en position « Prêt à partir »  sur les emplacements prévus à cet effet
- Se présenter à l'accueil du site ou s'inscrire sur le registre Sécurité
- Ouvrir le portillon de sécurité pour évacuer rapidement et maintenir dégager les sorties

#### Pour travailler sur les installations industrielles ...

- Posséder une qualification HSE type "Formation au Risque Chimique" (ex: GSI) ou OPPBTP valide conformément aux exigences HSE applicables lors de toute activité chez TIGF (R03.SPE.003013)
- Porter les Equipements de Protection Individuelle (EPI) de base :



- Utiliser des outils coupants différents des cutters. En cas de nécessité absolue, utiliser des cutters à lames rétractables
- Procéder à un nettoyage régulier des voies de circulation et des zones de travail
- Définir les zones de stockage/chargement/déchargement
- Signaler les sources de dangers et leurs zones associées
- Avoir à disposition, un moyen d'intervenir rapidement en cas de piqûres d'insectes, reptiles...
- Utiliser des produits chimiques validés par TIGF (via correspondant Produits chimiques du secteur)

#### Pour protéger l'environnement...

- Respecter le tri des déchets et prévoir un enlèvement régulier sur le chantier
- Vérifier la présence d'un kit anti pollution.
- Protéger les sols des projections, égouttures.
- Signaler au RO tout déversement accidentel par l'intermédiaire d'une ASR.
- Récupérer les terres souillées en cas de déversement accidentel, pour traitement par la filière adaptée.
- Contactez le Correspondant Déchets du Secteur pour tout enlèvement de déchets appartenant à TIGF.



## Consignes générales HSE



TIGF

## Sécurité au poste de travail : les règles d'or de TIGF

1



## » Situations à risques

Pas de démarrage ni d'arrêt d'installation sans respect d'un mode opératoire écrit précis.

2



## » Circulation : engin / véhicule / cycliste / piéton

Pas de dépassement des vitesses autorisées.

3



## » Gestes / Postures / Outillages

Pas d'intervention sans outils adaptés à la tâche et à son environnement.

4



## » Équipements de protection

Pas d'accès aux installations et pas de travaux sans port des EPI généraux et spécifiques.

5



## » Permis de travail

Pas de travaux sans permis validé.

6



## » Opération de levage

Pas de passage sous la charge en cours de levage.

7



## » Travail sur les systèmes alimentés en énergie

Pas d'intervention sans contrôle préalable de l'absence d'énergie ou de produit.

8



## » Espaces confinés

Pas de pénétration en espace confiné sans vérification des isolations et sans contrôle d'atmosphère.

9



## » Travaux de fouille

Pas de travaux de fouille sans permis établi avec plan du sous-sol.

10



## » Travaux en hauteur

Pas de travaux en hauteur sans hamais de sécurité en l'absence de protections collectives.

11



## » Gestion du changement

Pas de modification technique ou organisationnelle sans autorisation préalable.

12



## » Opérations simultanées ou co-activités

Pas d'opérations simultanées ou co-activités sans visite préliminaire.



## ANNEXE 8

### Contrat d'Interface CONDITIONS GENERALES

### MESURAGE DU GAZ

## 1. DETERMINATION DES VOLUMES DE GAZ ET QUANTITE D'ENERGIE

Le Gestionnaire du Transport détermine les Quantités d'Energie journalières livrées pour chaque Poste de Livraison à partir des données télé relevées issues des Instruments de Mesurage et du PCS du Gaz télérelevé issu des analyseurs de qualité gaz affectés au(x) Poste(s) de Livraison selon les modalités ci-dessous.

## 2. CONTROLE DES DONNEES COLLECTEES

Avant utilisation, les données collectées sont soumises à des contrôles de qualité dans l'outil de comptabilité gaz du Gestionnaire du Transport qui sont notamment déclenchées à l'occasion des évènements suivants :

- Les interventions d'exploitation et de maintenance programmées (vérifications métrologiques, révisions...) ou inopinées (dépannage...), qui peuvent interrompre en totalité ou bien partiellement la chaîne de mesurage.
- Les alarmes de comptage retransmises dans l'outil de comptabilité gaz en cas de dysfonctionnement d'un des éléments des appareils de mesurage installé sur le poste de livraison
- Les alertes suite aux contrôles internes statistiques réalisés par l'outil de comptabilité gaz. Ces contrôles sont réalisés sur l'ensemble des données qu'il reçoit et déclenche automatiquement des alertes en fonction des anomalies détectées. Il déclenche une alerte en cas de :
  - seuil trop haut ou trop bas (Si le volume corrigé est trop élevé (ou trop faible) par rapport aux capacités du compteur en place)
  - valeurs à zéro (si le volume corrigé reçu est nul)
  - réception de valeurs non nulle sur un poste fermé
  - doublon horaire (mêmes données identiques sur plusieurs heures dans une journée gazière)
  - doublon jour (mêmes données identiques sur 2 journées consécutives)
  - pics et creux (le ratio entre l'heure en cours et l'heure précédente doit être compris entre des bornes définies)
  - absence de données (pas de données reçues)

En fonction du résultat des contrôles, un indice de qualité est affecté à la donnée qui déterminera la méthode utilisée pour l'élaboration des quantités de gaz et d'énergie.

La méthode dite Classique est celle de Correction de second ordre classique ( voir paragraphe 2), en cas de dysfonctionnement, une méthode de repli sera utilisée (Production à partir des volumes bruts, Production à partir d'une étude statistique voir paragraphe 4)

### 3. ELABORATION DES VOLUMES ET DES ENERGIES

Le calcul des valeurs en énergie est réalisé à partir des volumes collectés sur les postes de livraison et de la qualité gaz mesurée par les analyseurs. Les énergies sont calculées heure par heure et tiennent compte de la composition du gaz pour établir les volumes corrigés.

Un compteur mesure les volumes bruts, i.e. des volumes mesurés dans les conditions de température et pression réelles.

Tous les dispositifs de comptage sont équipés d'un convertisseur qui convertit les volumes bruts du compteur en volumes normaux. Il utilise pour ce faire les paramètres de calcul disponibles sur site :

- la pression réelle ramenée à la pression standard = 1 bar,
- la température réelle ramenée à la température standard = 0°C, et
- les caractéristiques de gaz standard enregistrées dans chaque convertisseur (masse volumique de référence, densité de référence , %C1, %C2 ... de référence ).

**Il s'agit de la correction de premier ordre.**

**Une correction de 2ème ordre** est réalisée. Après l'affectation de la qualité gaz décrite ci-dessous, le système dispose des caractéristiques du gaz réelles. Les volumes sont reconvertis une deuxième fois avec ces données réelles cette fois pour obtenir des volumes horaires corrigés définitifs.

Une fois les volumes corrigés connus, pour déterminer la quantité d'énergie correspondante, les volumes horaires sont multipliés par le PCS horaire affecté au Poste.

En effet, chaque poste de livraison est affecté à un tronçon du réseau de transport. Chaque tronçon est affecté à une source de gaz en fonction de la configuration du réseau. Chaque analyseur est affecté à une source ou à une zone de mélange de gaz. Ainsi, la qualité du gaz correspondant au gaz mesuré par chaque poste de livraison est prise en compte pour déterminer les quantités livrées.

Toutes les quantités produites sont ensuite soumises à aux contrôles internes décrit au paragraphe 2 qui servent à définir un indice de qualité déterminant éventuellement la méthode à utiliser pour l'élaboration des quantités de gaz et d'énergie en cas de sysfonctionnement.

### 4. METHODES D'ELABORATION DES VOLUMES ET DES ENERGIES EN CAS DYSFONCTIONNEMENT

En cas de dysfonctionnement une méthode dégradée d'élaboration des quantités pourra être utilisé en fonction de l'indice de qualité affecté à la donnée concernée sur la base des :

- index des compteurs et les mesures de volume brut, brut alarmé et corrigé
- paramètres de correction
- mesures de qualité gaz utilisées dans le calcul du Z pour la correction de second ordre et pour l'élaboration de l'énergie
- volumes produits sur les autres Postes au même moment en cas de substitution statistique



En cas de dysfonctionnement d'un analyseur, les données d'un « analyseur de repli » analysant le même gaz sont prises en compte. En ultime recours, ce sont les dernières données reçues nominalement par le chromatographe défectueux qui sont retenues.

## 4.1 Production à l'aide d'une substitution

### 4.1.1 Production à l'aide d'une substitution technique

Dans le cas où les indices de qualité d'une donnée utilisée pour la production de données en mode nominale ne seraient pas satisfaisants, une substitution est réalisée si possible sur la donnée en anomalie et la production est réalisée en privilégiant l'application des formules de corrections à partir des volumes bruts horaires. Dans le cas où les volumes bruts horaires ne sont pas disponibles sur la période à estimer, une différence d'index, calculée à partir des index du compteur relevé sur site, est alors utilisée pour déterminer les volumes bruts horaires sur lesquels sont ensuite appliquées les formules de correction.

### 4.1.2 Production à l'aide d'une substitution statistique

Dans le cas où aucune donnée de comptage du Poste n'est disponible, les quantités sont alors élaborées par une méthode statistique à partir des volumes après correction de second ordre.

## 4.2 Substitution horaire

Si la substitution porte sur quelques heures, alors elle se fait par extrapolation linéaire de la différence entre les deux volumes horaires encadrant la période.

## 4.3 Substitution journalière

Si la substitution porte sur une plus grande période, alors la substitution se fait par rapport à une autre Distribution Publique de référence dont le comportement avant la période à estimer est proche de celle à estimer. On applique le profil des volumes corrigés journaliers de la Distribution Publique de référence sur celle à estimer à partir du dernier volume corrigé journalier considéré comme valide.

Pour déterminer les volumes horaires, il est appliqué au volume journalier estimé le poids de l'heure correspondante. Ce poids horaire est calculé en faisant pour chaque heure le ratio entre le volume horaire correspondant et le volume journalier de la dernière journée considérée comme valide

Sur demande écrite du Distributeur, TIGF lui présente les éléments de référence utilisés pour construire son estimation.

## 5. TRANSMISSION DES DONNEES

Le PCS moyen journalier et les quantités provisoires et définitives de gaz livrées quotidiennement sur chaque Poste de Livraison sont communiqués quotidiennement par TIGF au Distributeur selon les dispositions éventuelles décrites aux Conditions Particulières relative à l'élaboration de l'allocation et des capacités normalisées pour la gestion de l'acheminement sur le réseau de transport.

## ANNEXE 9

### Contrat d'Interface CONDITIONS GENERALES

Détermination des MIP et  
réglages des postes

Toutes les valeurs de pression mentionnées dans cette annexe sont exprimées en bar relatif. Les réglages des différents appareils de chaque Poste sont précisés aux Conditions Particulières.

## 1. RAPPELS DES DEFINITIONS<sup>1</sup> :

**Pression de service (OP) :** pression dans un système dans des conditions normales d'exploitation.

**Pression temporaire de service (TOP) :** Pression de fonctionnement temporaire d'un système sous contrôle des dispositifs de détente-régulation.

**Pression maximale de service (MOP) ou (PMS) :** Pression maximale dans un système exploité en continu dans les conditions normales d'exploitation. Les conditions normales signifient qu'il n'y a aucun dysfonctionnement des équipements ni perturbation du débit gaz. C'est la pression à ne pas dépasser en fonctionnement normal du Poste de livraison sur le Réseau de Distribution située en aval de ce Poste de Livraison.

**Pression maximale en cas d'incident (MIP) :** Pression maximale de courte durée, limitée par les dispositifs de sécurité pouvant être atteinte dans un système à la suite d'un incident.

## 2. REGLAGES DES POSTES DE LIVRAISON

TIGF procède en base aux réglages suivants :

### 2.1. Livraison dans les réseaux aval MPB

La PMS est de 4 bar et la MIP à 4,8 bar ou 5 bar selon que le poste alimentant le réseau est à simple ou double ligne (arrêté du 2 Aout 1977 modifié).

Le réglage des Postes est réalisé de sorte qu'ils délivrent au maximum sur la première ligne de détente une Pression de Livraison égale à 97,5 % de la PMS du réseau aval (pour une régulation à  $\pm 2,5$  % de tolérance) soit 3,9 bars.

Le Distributeur peut demander une Pression de Livraison Nominale inférieure notamment dans les cas d'un besoin moindre ou de la gestion des répartitions de débit entre Postes maillés.

### 2.2. Livraison dans les réseaux aval en polyéthylène (PE) MPC 8 bar

La PMS est de 8 bar et la MIP est de 10,4 bar.

Le réglage des Postes est réalisé de sorte de délivrer sur la première ligne de détente une Pression de Livraison Nominale égale à 100 % de la PMS du réseau aval soit 8 bar.

---

<sup>1</sup> Selon NF EN12186 et NF EN 1594



### 2.3. Livraison dans les réseaux aval Acier MPC avec $P \times D < 1500^{(2)}$ et $PMS \leq 16$ bars (MIP = 130 % de PMS)

Selon la demande du Distributeur, TIGF peut procéder au réglage des Postes de sorte de délivrer sur la 1<sup>ère</sup> ligne de détente une Pression de Livraison Nominale inférieure ou égale à 100 % de la PMS du réseau aval.

### 2.4. Livraison dans les réseaux aval Acier MPC avec PMS est [ $> 16$ bar et $\leq 25$ bar] ou PMS est [ $\leq 16$ bars et $P \times D \geq 1500$ ] pour lesquels MIP = 110 % de PMS

Le premier organe de sécurité est réglé à la valeur de la PMS.

Le réglage des Postes est réalisé de sorte qu'ils délivrent au maximum sur la première ligne de détente une Pression de Livraison égale à 95 % de la PMS du réseau aval (pour une régulation à  $\pm 2,5$  % de tolérance) soit 15,2 bars.

Le Distributeur peut demander une Pression de Livraison Nominale inférieure notamment dans les cas d'un besoin moindre ou de la gestion des répartitions de débit entre Postes maillés.

## 3. LOGIGRAMME D'APPLICATION DE LA RSDG<sup>3</sup>

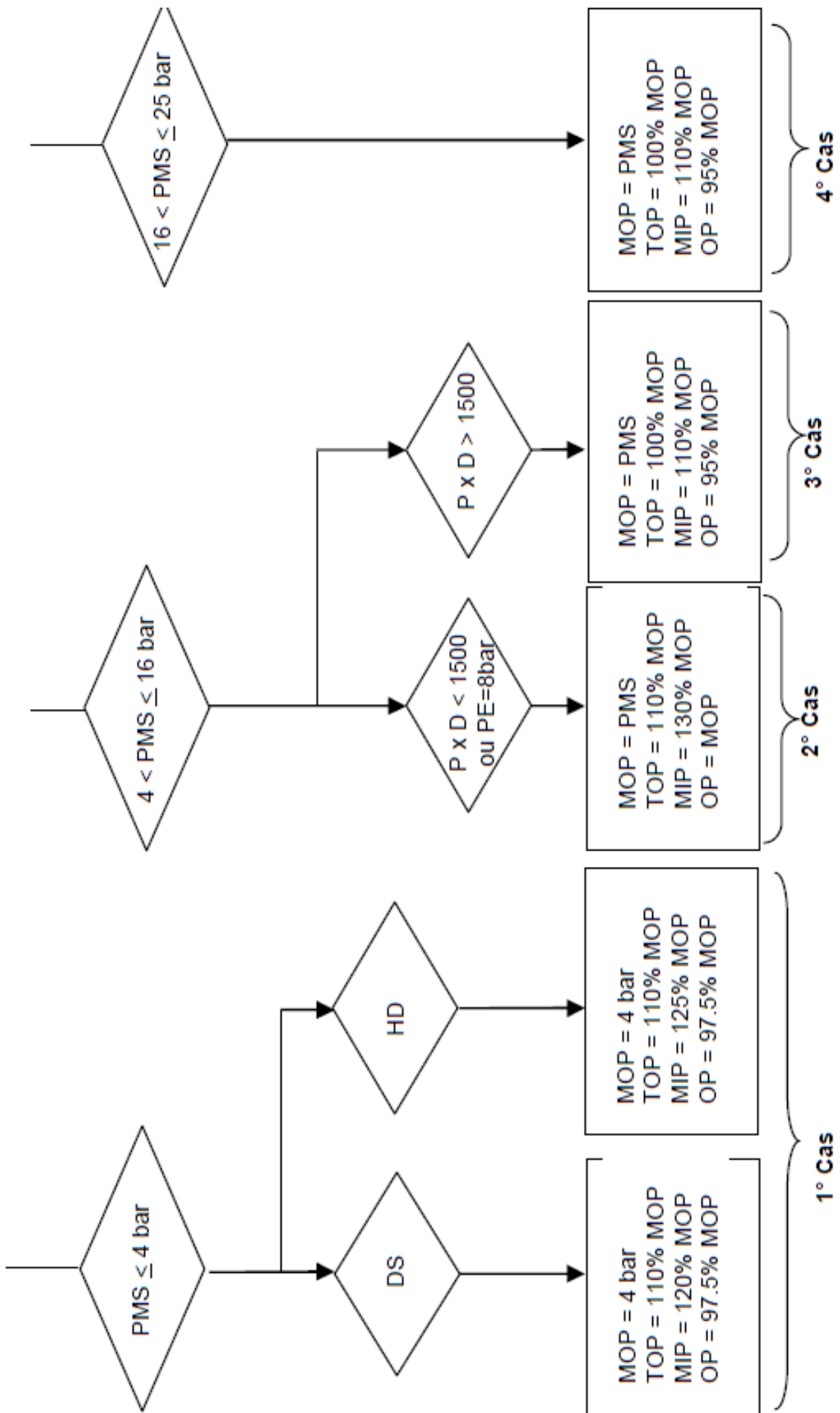
4 cas sont à distinguer selon la MOP aval :

- $MOP \leq 4$  bar relatif
- $4 < MOP \leq 16$  bar et MOP aval X DN canalisation aval  $\leq 1500$
- $4 < MOP \leq 16$  bar et MOP aval X DN canalisation aval  $> 1500$
- $MOP > 16$  bar

---

<sup>2</sup>  $P \times D$  : P Pression Maximale de Service en bar @ x D diamètre extérieur nominal de la canalisation en mm

<sup>3</sup> RSDG : Règlement de Sécurité de la Distribution de Gaz



## **ANNEXE 10**

### **Contrat d'Interface CONDITIONS GENERALES**

### **Tableaux pour la Facturation Trimestrielle et Données des Raccordements**

# 1. FACTURATION

La facture des redevances émise trimestriellement sera annexée d'un tableau au format suivant :

**ANNEXE FACTURATION du CONTRAT D'INTERFACE**  
Facturation trimestre du /xx/xx au xx/xx/xx

total

		Caractéristiques Techniques										Redevances annuelles				
N° Maximo	Nom Poste	Branchements						Postes				Branchement	Poste	Offre Pression	Pro. Cathodique	Total
		DN	Long.	K	NTR	V > 20 m/s à Pmin R2 N+1/N+2	PDS	PPB	SPL	Capa du compteur installé	PL					
		mm	m						m <sup>3</sup> (n)/h	bar (abs)	m <sup>3</sup> (n)/h	MWh/j	€ HT	€ HT	€ HT	€ HT
poste 1 X	RAISON SOCIALE															
poste 2 X	RAISON SOCIALE															

## 2. DONNEES DES RACCORDEMENTS

Les Parties conviennent de préciser les caractéristiques fonctionnelles des Raccordements et les Conditions de Livraison aux Conditions Particulières avec une communication trimestrielle et annuelle.

### 2.1 DONNEES TRIMESTRIELLES

TIGF met à jour trimestriellement le tableau des données des raccordements des conditions particulières conformément à la liste des rubriques ci-après et le transmet en annexe à la facture :

Tableau récapitulatif des données de facturation des Raccordements

Réseau aval GRD	PMS reseau aval GRD (Bar abs)	
PC	Présence et type liaison Equip de PC	
Utilité	Présence réchauffeur gaz livré	
Pression	Pression de Livraison Nominale N/N+1 (Bar abs)	
Comptage et prévisions	Répartition poste analyse de l'Hiver N-1/N (Nm3/h)	
	Modulation (h)	
	Répartition Multipostes (%)	
	Q max Horaire atteint N-1/N (Nm3/h)	
	Capacité de comptage corrigée maximale (Nm3/h)	
	Qmax compteur (m3/h)	
	Calibre du compteur en place (Gxxx)	
Poste	Calibre maxi du poste (Nm3/h) à VE =VS=37m/s et PAmont Mini	
	Débit MAXI actuel du poste (Nm3/h) à VE=VS=37m/s et PAmont Mini	
Branchement	Débit minimal garanti du branchement (Nm3/h)	
	PPB branchement (bar abs)	
	PDS branchement (bar abs)	
	Longueur branchement réel ou équivalent (m)	
	DN branchement réel ou équivalent	
Références du poste	N° de maillage	
	Nom du poste	Raison Sociale Raison Sociale Raison Sociale
	N° poste Maximo	poste 1 XXXXL poste 2 XXXXL poste 3 XXXXL

## 2.2 DONNEES ANNUELLES

La mise à jour annuelle des données des raccordements pourra s'effectuer conformément à la liste des rubriques ci-après et sera transmise en annexe de la facture du 1<sup>er</sup> novembre :

Références du poste	N° poste Maximo
	Nom du poste
	Etat du poste
	N° de maillage
	N° de client
	N° poste
Situation	Nom du centre
	Nom de la DP
	Région
	Secteur
	Commune
	Département
	Numéro de PITD
	Nom de PITD
Branchement	Propriété du terrain
	DN branchement réel ou équivalent
	Longueur branchement réel ou équivalent (km)
	PMS branchement (bar abs)
	PMS canalisation transport source (bars abs)
	PDS branchement (bar abs)
	PPB branchement (bar abs)
Débit minimal garanti du branchement (Nm <sup>3</sup> /h)	
Poste	Débit MAXI actuel du poste (Nm <sup>3</sup> /h) à VE=VS=37m/s et PAmont Mini
	Calibre maxi du poste (Nm <sup>3</sup> /h) à VE =VS=37m/s et PAmont Mini
Comptage et prévisions	Calibre du compteur en place (Gxxx)
	Qmax compteur (m <sup>3</sup> /h)
	Type compteur (Turbine ou Pistons)
	Type de correction de volume
	Capacité de comptage corrigée maximale (Nm <sup>3</sup> /h)
	Capacité de comptage corrigé minimale (Nm <sup>3</sup> /h)
	Q max Horaire atteint N-1/N (Nm <sup>3</sup> /h)
	Analyse de l'Hiver N-1/N (MWh/j)
	Répartition Multipostes (%)
	Modulation (h)
	Répartition poste analyse de l'Hiver N-1/N (Nm <sup>3</sup> /h)
	Prévision de débit journalière au R2 N/N+1 (MWh/j)
	Prévision de débit journalière au R2 N+1/N+2 (MWh/j)
	Prévision de débit journalière au R2 N+2/N+3 (MWh/j)
	Prévision de débit horaire au R2 N/N+1 m <sup>3</sup> (n)/h
	Prévision de débit horaire au R2 N+1/N+2 m <sup>3</sup> (n)/h
Prévision de débit horaire au R2 N+2/N+3 m <sup>3</sup> (n)/h	

<b>Pressions</b>	<b>Pression maximale de livraison compte tenue de PMS aval</b>
	<b>Pression de Livraison Nominale N/N+1 (Bar abs)</b>
	<b>Nb lignes de détente</b>
	<b>Pression de réglage détendeur L1 (Bar abs)</b>
	<b>Tolérance Det L1 (%)</b>
	<b>Pression de réglage Monitor L1 (Bar abs)</b>
	<b>Pression Minimale de livraison détendeur L2 (Bar abs)</b>
	<b>Tolérance Det L2 (%)</b>
	<b>Pression de réglage Monitor L2 (Bar abs)</b>
	<b>Pression de déclenchement VS L1</b>
	<b>Pression de déclenchement VS L2</b>
	<b>Pression de fonctionnement Soupape L1 (bar abs)</b>
	<b>Pression maximale de déclenchement du dernier organe de sécurité (Bar abs)</b>
<b>Télémesures</b>	<b>Présence télémesure sur pression aval</b>
<b>Utilités</b>	<b>Présence réseau électrique</b>
	<b>Titulaire Contrat électrique</b>
	<b>Présence réchauffeur gaz livré</b>
<b>Protection Cathodique</b>	<b>Présence et type liaison Equip de PC</b>
<b>Qualité Gaz</b>	<b>Chromatographe de référence</b>
	<b>Chromatographe de repli</b>
<b>Réseau Aval GRD</b>	<b>PMS reseau aval GRD (Bar abs)</b>
	<b>P x D &lt; 1500 ?</b>
	<b>Pression ultime à ne pas dépasser dans le réseau aval (Bar abs)</b>
<b>Dates</b>	<b>Date de mise en gaz</b>
	<b>Date de mise en service</b>
	<b>Date de mise hors service</b>

## ANNEXE 11

### CONTRAT D'INTERFACE CONDITIONS GENERALES

### Redevances et Prix



## 1. REDEVANCES ANNUELLES

Les redevances indiquées dans les tableaux ci-dessous sont celles de l'année 2015 qui servent de référence pour le prix  $P_0$  dans la formule de révision annuelle de l'article 11.5 Indexation et révision de prix.

Les redevances annuelles en vigueur sont calculées selon cette formule de révision et publiées sur [www.tigf.fr](http://www.tigf.fr).

BRANCHEMENT		
Catégorie	LB (m)*	Redevance Annuelle (€ HT)
X	LB ≤ 100 m	622,20
Y	100 m < LB ≤ 1 000 m	1 244,42
Z	1 000 m < LB ≤ 5 000 m	2 488,84
Z+	LB > 5 000 m	1 244,42 + 0,248884 x LB

\* LB : longueur du branchement

POSTE DE LIVRAISON INDUSTRIELS ou GRD SANS ADAPTATION		
Catégorie	CM (m <sup>3</sup> (n)/h) **	Redevance Annuelle (€ HT)
A	≤ 600 m <sup>3</sup> (n)/h	4 586,43
B	600 m <sup>3</sup> (n)/h < CM ≤ 1 500 m <sup>3</sup> (n)/h	7 217,63
C	1 500 m <sup>3</sup> (n)/h < CM ≤ 2 400 m <sup>3</sup> (n)/h	9 830,91
D	2 400 m <sup>3</sup> (n)/h < CM ≤ 6 000 m <sup>3</sup> (n)/h	12 444,19
D+	> 6 000 m <sup>3</sup> (n)/h	10 950,89 + 0,248884 x CM

\*\* CM : capacité maximale du comptage

POSTE DE LIVRAISON GRD AVEC ADAPTATION		
Catégorie	CM (m <sup>3</sup> (n)/h)**	Redevance Annuelle (€ HT)
A	≤ 600 m <sup>3</sup> (n)/h	5 525,22
B	600 m <sup>3</sup> (n)/h < CM ≤ 1 500 m <sup>3</sup> (n)/h	8 636,27
C	1 500 m <sup>3</sup> (n)/h < CM ≤ 2 400 m <sup>3</sup> (n)/h	11 747,32
D	2 400 m <sup>3</sup> (n)/h < CM ≤ 6 000 m <sup>3</sup> (n)/h	14 858,37
D+	> 6 000 m <sup>3</sup> (n)/h	13 365,06 + 0,248884 x CM

\*\* CM : capacité maximale du comptage

<b>SECOND COMPTEUR D'UN POSTE DE LIVRAISON « INDUSTRIELS » (SANS ADAPTATION)</b>		
<b>Catégorie</b>	<b>CM (m<sup>3</sup>(n)/h)**</b>	<b>Redevance Annuelle (€ HT)</b>
<b>A</b>	≤ 600 m <sup>3</sup> (n)/h	<b>1 151,08</b>
<b>B</b>	600 m <sup>3</sup> (n)/h < CM ≤ 1 500 m <sup>3</sup> (n)/h	<b>1 804,41</b>
<b>C</b>	1 500 m <sup>3</sup> (n)/h < CM ≤ 2 400 m <sup>3</sup> (n)/h	<b>2 457,73</b>
<b>D</b>	2 400 m <sup>3</sup> (n)/h < CM ≤ 6 000 m <sup>3</sup> (n)/h	<b>3 111,05</b>
<b>D+</b>	> 6 000 m <sup>3</sup> (n)/h	<b>2 737,72 + 0,062221 x CM</b>

\*\* CM : capacité maximale du comptage

<b>SECOND COMPTEUR D'UN POSTE DE LIVRAISON « GRD » (AVEC ADAPTATION)</b>		
<b>Catégorie</b>	<b>CM (m<sup>3</sup>(n)/h)**</b>	<b>Redevance Annuelle (€ HT)</b>
<b>A</b>	≤ 600 m <sup>3</sup> (n)/h	<b>1 381,30</b>
<b>B</b>	600 m <sup>3</sup> (n)/h < CM ≤ 1 500 m <sup>3</sup> (n)/h	<b>2 165,29</b>
<b>C</b>	1 500 m <sup>3</sup> (n)/h < CM ≤ 2 400 m <sup>3</sup> (n)/h	<b>2 949,28</b>
<b>D</b>	2 400 m <sup>3</sup> (n)/h < CM ≤ 6 000 m <sup>3</sup> (n)/h	<b>3 733,26</b>
<b>D+</b>	> 6 000 m <sup>3</sup> (n)/h	<b>3 285,26 + 0,062221 x CM</b>

\*\* CM : capacité maximale du comptage

<b>RECHAUFFEUR</b>		
<b>Catégorie</b>	<b>CM (m<sup>3</sup>(n)/h)**</b>	<b>Redevance Annuelle (€ HT)</b>
<b>A</b>	≤ 600 m <sup>3</sup> (n)/h	<b>1 780,90</b>
<b>B</b>	600 m <sup>3</sup> (n)/h < CM ≤ 1 500 m <sup>3</sup> (n)/h	<b>2 791,70</b>
<b>C</b>	1 500 m <sup>3</sup> (n)/h < CM ≤ 2 400 m <sup>3</sup> (n)/h	<b>3 802,47</b>
<b>D</b>	2 400 m <sup>3</sup> (n)/h < CM ≤ 6 000 m <sup>3</sup> (n)/h	<b>4 813,25</b>
<b>D+</b>	> 6 000 m <sup>3</sup> (n)/h	<b>3 319,95 + 0,248884 x CM</b>

\*\* CM : capacité maximale du comptage

<b>ANALYSEUR DE GAZ</b>	
	<b>Redevance Annuelle (€ HT)</b>
<b>Standard</b>	<b>6 222,09</b>

<b>ENTRETIEN DU SITE DU POSTE DE LIVRAISON</b>	
	<b>Redevance Annuelle (€ HT)</b>
<b>Standard</b>	<b>510,70</b>

<b>VERIFICATIONS ELECTRIQUES REGLEMENTAIRES PAR POSTE</b>	
	<b>Redevance Annuelle (€ HT)</b>
<b>Standard</b>	<b>100,00</b>

<b>TERME FIXE DE PRESSION</b>	
	<b>Redevance Annuelle (€ HT)</b>
<b>Si PPB* &gt; PDS**</b>	<b>9 333,14</b>

\* PPB : pression pied de branchement

\*\* PDS : pression disponible standard

<b>PRESTATIONS PROTECTION CATHODIQUE</b>	
	<b>Redevance Annuelle (€ HT)</b>
<b>Contrôle des liaisons électriques existantes Prix par liaison</b>	<b>131,05</b>
<b>Contrôle des liaisons « techniques » existantes Prix par liaison</b>	<b>gratuit</b>
<b>Relevés de soutirage Prix par soutirage</b>	<b>21,84</b>

## 2. PRIX DES RACCORDEMENTS ET DU GENIE CIVIL

Les prix indiqués ci-dessous servent de référence pour le prix  $P_0$  dans la formule de révision annuelle de l'article 11.5 Indexation et révision de prix.

Les prix annuels en vigueur sont calculés selon cette formule de révision et publiés sur [www.tigf.fr](http://www.tigf.fr).

### 2.1 Travaux de génie civil

Type de poste	Prix de GC et d'aménagement en € HT
Base 1	52 400
Base 2	60 100
Base 3	65 500

Ces prix s'entendent pour un terrain ne présentant pas de difficultés particulières et intègrent le coût des prestations de services et la rémunération de TIGF.

Si le terrain retenu présente des caractéristiques particulières, les Parties conviendraient d'une modification de prix. Cela serait le cas notamment d'un terrain situé en zone inondable ou pollué nécessitant des études (analyse de sols,...) et des travaux spécifiques (remblaiement, réalisation de fondations spéciales,...) ou d'un terrain partagé avec une autre installation des Parties.

### 2.2 Raccordements

#### 2.2.1 Poste de Livraison GRD avec télétransmission hors réchauffeur

CALIBRE DE POSTE	Disponibilité	Sécurité	Prix Total €/HT
<b>Base 1</b> 500 - 2 000 m <sup>3</sup> (n)/h à 5 bar (a)	Standard	Soupape	128 800
	Standard	Sans soupape	123 400
	Haute	Soupape	152 900
	Haute	Sans soupape	150 700
<b>Base 2</b> 2 000 - 5 000 m <sup>3</sup> (n)/h à 5 bar (a)	Standard	Sans soupape	137 500
	Haute	Sans soupape	171 500
<b>Base 3</b> 5 000 – 8 000 m <sup>3</sup> (n)/h à 5 bar (a)	Standard	Sans soupape	161 600
	Haute	Sans soupape	202 100

### 2.2.2 Branchements courts

---

Les prix du cas de base pour les branchements courts, hors environnement urbain, de longueur inférieure à 100 mètres à vol d'oiseau pouvant être étendu si cela n'entraîne pas de complications complémentaires, ne requérant ni la construction d'ouvrages spéciaux (passage de rivière, passage de voie ferrée, route importante...), ni l'installation d'équipements spécialisés (bâtiment, etc. ...) et en absence de déclaration d'utilité publique (obtention des conventions de servitude à l'amiable) se trouvent dans le tableau ci-dessous.

Forfait branchement	Longueur ml	Prix cas de base €/HT
DN 80	0 - 100	<b>128 800</b>
DN 100	0 - 100	<b>134 300</b>

### 2.2.3 Variante dans le cas d'une déclaration d'utilité publique

---

Dans le cas où il est nécessaire d'accompagner la demande d'autorisation administrative de construire et d'exploiter d'une demande de déclaration d'utilité publique (DUP), les prix ci-dessus sont majorés de **15 100 € HT**.

### 2.2.4 Autres cas

---

Pour les projets n'entrant pas dans le champ du **Cas de Base**, (contexte domanial du projet de raccordement, longueur de branchement supérieure à 100 mètres, pression de livraison supérieure à 5 bar....) alors les prix des génie-civils, des Postes et des Branchements sont définis dans **l'étude de faisabilité**.

### 2.2.5 Continuité d'alimentation

---

Lors des travaux sur le raccordement s'il est nécessaire de maintenir la continuité d'alimentation sur le poste de livraison ou en amont de celui-ci par camion ravitailleur, un montant de **3 300 € HT** par camion et par jour hors fourniture du gaz sera appliqué pour leur mise à disposition.

### 2.2.6 Mise Hors Service définitive

---

En cas de demande de démantèlement du Poste de Livraison, un forfait de **16 000 € HT** s'appliquera.

En cas de demande de mise hors service définitive du Raccordement, un forfait de **3 300 € HT** sera appliqué pour l'isolement et l'inertage du Branchement.

### 3. PRESTATIONS D'ETUDES

Les prestations payantes s'effectuent après commande à l'aide du formulaire de l'Annexe 2. Les prix ci-dessous servent de référence pour le prix  $P_0$  dans la formule de révision annuelle de l'article 11.5 Indexation et révision de prix.

Les prix annuels en vigueur sont calculés selon cette formule de révision et publiés sur [www.tigf.fr](http://www.tigf.fr).

Type de prestations	Détails	Prix € HT
Etude Préliminaire	Cas de base	<b>gratuite</b>
	Autres cas	<b>gratuite</b>
Etude de Faisabilité	Cas de base	<b>5 000</b>
	Recherche de terrain Cas de base par terrain	<b>800</b>
	Autres cas	<b>Sur devis</b>
Etude de base avec l'obtention de l'autorisation administrative	Cas de base après Etude de faisabilité	<b>35 000</b>
	Cas de base sans Etude de faisabilité	<b>40 000</b>
	Autres cas	<b>Sur devis</b>

### 4. INDICES ET COEFFICIENT APPLIQUES

Le tarif de référence est celui de l'année 2015 sur la base des indices de mars 2014 ICHTrevTS et IPB MIG ING.

Indices de :	Mars 2014	Mars 2015
Applicable en :	2015	2016
ICHTrevTS	113,20	114,90
ICHTrevTS <sub>0</sub>	113,20	113,20
IPB MIG ING	104,40	103,10
IPB MIG ING	104,40	104,40
Evolution n/n-1	-1,04%	-0,42%
Coefficient	1,000000	0,995789

## **ANNEXE 12**

### **Contrat d'Interface CONDITIONS GENERALES**

### **Modèles de Tableaux pour le Réglage Estival de la Pression**





### Propositions réglages été Postes isolés - Été 20XX

Région	Secteur	poste	Hiver		Été				Date prévision retour Hiver
			P princ. Abs	P sec. abs	P princ. abs	P secon. abs	validation GRD	date passage été	